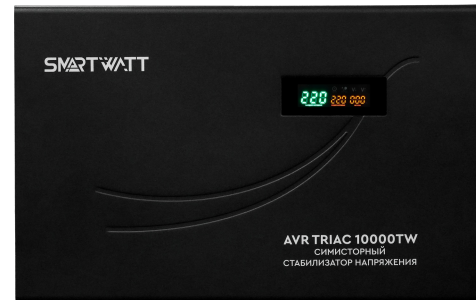


AVR TRIAC 10000TW — В стабилизаторах серии TRIAC в качестве

ключей переключения используются симисторы (симметричные триодные тиристоры). Симисторные стабилизаторы отличаются бесшумным переключением обмоток, отсутствием искрений при переключении, увеличенной скоростью переключений, долгим сроком службы.

- За счет плоского тороидального трансформатора корпус стабилизатора имеет минимальную толщину для удобного размещения на вертикальной поверхности.
 - При изменении напряжения сети микропроцессорное управление и алгоритм переключений увеличивают скорость реакции и обеспечивают защиту нагрузки.
 - Стабилизатор, благодаря увеличенному количеству ступеней регулирования, эффективно выравнивает напряжение электросети в широком диапазоне (от 100 В до 260 В).
 - Стабилизатор оснащен функцией задержки включения для защиты компрессоров, холодильников, систем кондиционирования и других устройств.
 - Благодаря современной технологии намотки трансформатора стабилизаторы серии TRIAC обеспечивают высокую точность выходного напряжения с погрешностью 4% (при U_{вх} 140-250В) и 8%(при U_{вх} 100-260В).
 - Функция «ZeroCross» выполняет переключение ступеней в момент протекания нулевого тока. Переключение в момент «пересечения синусоиды через нулевую точку» не вносит искажений в форму синусоиды.
- Дополнительные конструктивные особенности:
- Встроенный байпас (в моделях от 5 кВА и выше) для удобства обслуживания.
 - Ножки на нижней части корпуса для напольного размещения.
 - ЖК-дисплей с индикацией входного\выходного напряжения, уровня нагрузки и аварийных ситуаций.
 - Система управления вентилятором для предотвращения перегрева внутренних компонентов.

**ТИП ТЕХНОЛОГИИ**

- Симисторный

СФЕРЫ ПРИМЕНЕНИЯ

- Бытовая техника
- Климатическое оборудование
- Отопительная техника
- Насосное оборудование
- Автоматика
- Оргтехника
- Электроинструмент

ОСОБЕННОСТИ И ПРЕИМУЩЕСТВА

- Высокая точность
- Широкий диапазон
- Плоский корпус
- Система управления вентилятором
- ЖК-дисплей
- Байпас
- Задержка включения
- ZeroCross
- Микропроцессорное управление

ЗАВИСИМОСТЬ МОЩНОСТИ ОТ ВХОДНОГО НАПРЯЖЕНИЯ

Входное напряжение, В	100	110	120	130	140	150	160	170	180	190	200	210	220	230	240	250	260
Фактическая мощность нагрузки, % (от номин. выходной мощности)	39	44	48	53	58	65	71	73	80	86	91	99	100	100	100	100	100

ХАРАКТЕРИСТИКИ

Номинальная полная мощность, ВА:	10000
Рабочий диапазон входного напряжения 1, В:	100-260
Рабочий диапазон входного напряжения 2, В:	140-250
Предельный диапазон входного напряжения, В:	90-270
Частота электросети (на входе перемен.тока), Гц:	50
Выходное напряжение, В:	220
Точность выходного напряжения перемен. тока в рабочем диапазоне сети 1, %:	8
Точность выходного напряжения перемен. тока в рабочем диапазоне сети 2, %:	4
Время задержки на включения, сек:	6-180
Количество фаз:	1
Интерфейс индикации:	LED-дисплей
Количество розеток:	0
Подключение:	Клеммы
Габариты ДхШхТ, мм:	440 x 289 x 145
Масса, кг:	22.3
Срок эксплуатации:	10
Рабочая температура:	-10-40 °С
Температура хранения:	-20-45 °С
Относительная влажность воздуха, %:	0-95 %
Класс/степень защиты:	IP20
Уровень шума, дБ:	65
Срок гарантийного обслуживания:	1 лет
Сертификаты соответствия:	EAC

ДОПОЛНИТЕЛЬНАЯ ЗАЩИТА

Защита от повышенного напряжения:	Да
Защита от пониженного напряжения:	Да
Защита от перегрузки:	Да
Защита от короткого замыкания:	Да
Защита от перегрева:	Да

ОСНОВНЫЕ БЛОКИ

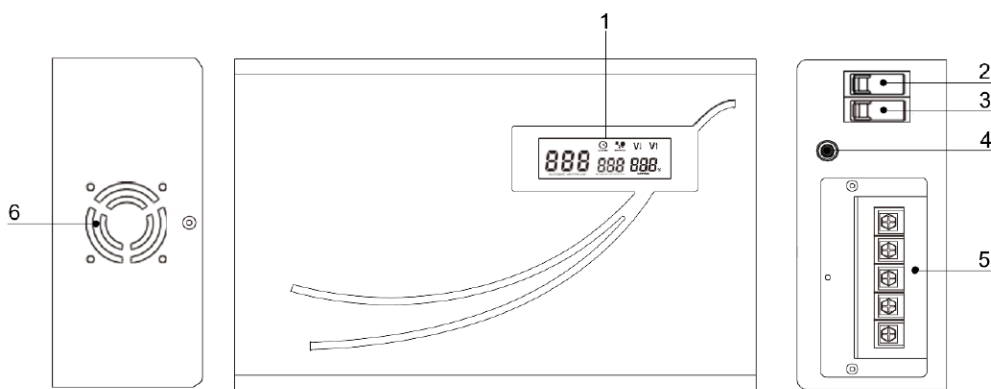


Рисунок 3. Внешний вид стабилизаторов напряжения SMARTWATT AVR TRIAC 3000-10000VA. Описание элементов приводится в таблице 3.

Таблица 3.

№ элемента	Описание элементов
1	ЖК-дисплей
2	Выключатель питания
3	Выключатель байпаса
4	Кнопка «Задержка включения»
5	Клеммная колодка для подключения питания и нагрузки (вход и выход перемен.тока)
6	Вентилятор