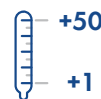


Скоростной проход ST-02



диапазон температур



напряжение питания



мощность



направления прохода



электропривод



человек в минуту

Назначение

Скоростной проход с раздвижными створками PERCo-ST-02 предназначен для работы внутри помещений. Подходит для организации VIP-проходных с повышенными требованиями к дизайну и комфортности прохода.

ST-02 может иметь стандартную ширину прохода 600 мм (исполнение PERCo-ST-02.600) или увеличенную 900 мм (PERCo-ST-02.900). Увеличенная ширина прохода позволяет организовать проезд маломобильных групп населения, а также дополнительный выход в случае чрезвычайной ситуации. При проходе створки турникета раздвигаются.

При необходимости увеличения количества зон прохода предусмотрена возможность установки двусторонних секций STD-02. Каждая двусторонняя секция позволяет организовать одну дополнительную зону прохода. STD-02 имеет два основных исполнения: PERCo-STD-02.600 и PERCo-STD-02.900 для организации зон прохода с шириной 600 мм и 900 мм соответственно.

По отдельному заказу для организации проходной с зонами прохода разной ширины (600 и 900 мм) поставляется исполнение изделия PERCo-ST-02.600/900, для этой же цели в двусторонней секции PERCo-STD-02.900 реализована возможность уменьшения вылета одной створки до 600 мм.

Система слежения снабжена двумя уровнями инфракрасных датчиков, что гарантирует безопасность прохода при высокой пропускной способности, а также защиту от прохода двух и более человек одновременно.



Пульт ДУ

Режимы работы

Скоростной проход поддерживает два основных режима работы: нормально-закрытый и нормально-открытый, а также дополнительный режим «Автоматическое открытие в выбранном направлении» (только в нормально-закрытом режиме). Изделие обеспечивает независимый контроль прохода в двух направлениях.

Команды управления:

- запрет прохода
- разрешение однократного прохода в заданном направлении
- разрешение свободного прохода в заданном направлении
- разрешение свободного прохода во всех направлениях.

При выключенном питании створки турникета разблокированы и свободно раздвигаются вручную.

Особенности турникета

- управление турникетом от пульта ДУ, устройства радиоуправления, СКУД
- встроенные в корпус платы электроники
- безопасное напряжение питания – 24 В

Скоростной проход ST-02

- энергопотребление – не более 204 Вт на один проход
- верхний и нижний уровни инфракрасных датчиков контроля зоны прохода, по 30 шт на каждом уровне
- возможность совершения санкционированных однократных проходов нескольких пользователей друг за другом подряд в одном направлении без закрытия створок между проходами увеличивает пропускную способность турникета
- перекрытие створками зоны прохода, а также дополнительными стеклами пространства над секциями до высоты 148 см.
- при необходимости количество зон прохода через турникет может быть увеличено установкой двусторонних секций PERCo-STD-02
- возможность установки считывателей бесконтактных карт доступа внутри секций под стеклянной крышкой (габаритные размеры считывателя – не более 230x72x32 мм, дальность считывания – не менее 40 мм)
- предусмотрено место для установки контроллера СКУД внутри секции (габаритные размеры – не более 160x140x40 мм)
- индикаторы запрещения / разрешения прохода на стеклянных крышках секций
- выделение зон работы считывателей мнемоническими пиктограммами с подсветкой
- торцевые указатели направления прохода с подсветкой
- вход Fire Alarm для подключения устройства аварийного открытия прохода, при подаче команды от него происходит автоматическое открытие створок и предоставляется возможность прохода в обоих направлениях
- выходы для подключения выносных блоков индикации разрешения / запрещения прохода, а также звукового оповещателя (сирены)
- два режима управления: импульсный и потенциальный, возможна работа как под управлением СКУД, так и автономно оператором от ПДУ



Индикация состояния турникета



Индикация направления прохода

Исполнение

Материал корпуса – нержавеющая сталь, заполнение пространства над секциями и створки – закаленное стекло 8 мм, крышка секции – закаленное стекло 10 мм.

Условия эксплуатации

Турникет по устойчивости к воздействию климатических факторов соответствует условиям УХЛ4 по ГОСТ 15150-69 (для эксплуатации в помещениях с искусственно регулируемые климатическими условиями).

Эксплуатация турникета разрешается при температуре окружающего воздуха от +1 °С до +50 °С и относительной влажности воздуха до 80% при +25 °С.

Изделие выпускается серийно и имеет сертификат соответствия требованиям технического регламента Таможенного союза (ЕАС).

Комплект поставки

PERCo-ST-02	
Секция master с монтажным комплектом	1 шт
Секция slave с монтажным комплектом	1 шт
Крышка стеклянная	4 шт
Стекло заполнения	2 шт
Створка стеклянная	2 шт
Боковая панель	4 шт

Скоростной проход ST-02

Вставка центральная	2 шт
ПДУ с кабелем	1 шт
Комплект документации: паспорт и руководство по эксплуатации	1 к-т
PERCo-STD-02	
Секция с крышкой и монтажным комплектом	1 шт
Крышка стеклянная	2 шт
Стекло заполнения	1 шт
Створка стеклянная	2 шт
Боковая панель	2 шт
Вставка центральная	1 шт
ПДУ с кабелем	1 шт
Паспорт	1 экз

Основные технические характеристики

Напряжение питания	24 В	
Ток потребления	8,5 А	
Потребляемая мощность	204 Вт	
Пропускная способность в режиме однократного прохода	до 60 чел./мин	
Ширина зоны прохода	PERCo-ST-02.600	600 мм
	PERCo-ST-02.900	900 мм
Средняя наработка на отказ	2 000 000 проходов	
Средний срок службы	8 лет	
Масса PERCo-ST-02.600 (две секции со створками и заполнениями)	424 кг	
Масса PERCo-ST-02.900 (две секции со створками и заполнениями)	488 кг	
Масса PERCo-STD-02.600 (одна секция со створками и заполнением)	251 кг	
Масса PERCo-STD-02.900 (одна секция со створками и заполнением)	263 кг	
Габаритные размеры турникета *	PERCo-ST-02.600	1923x1364x1482 мм
	PERCo-ST-02.900	1923x1964x1482 мм

* Общая ширина турникета с двусторонними секциями при организации нескольких зон прохода рассчитывается по формуле $L_{\text{общ}} = 600N + 382n + 900M + 532m$ (мм), где:
 N – количество зон прохода шириной 600 мм,
 n – кол-во секций PERCo-ST-02.600/M(S) и PERCo-STD-02.600,
 M – количество зон прохода с шириной 900 мм,
 m – кол-во секций PERCo-ST-02.900/M(S) и PERCo-STD-02.900.

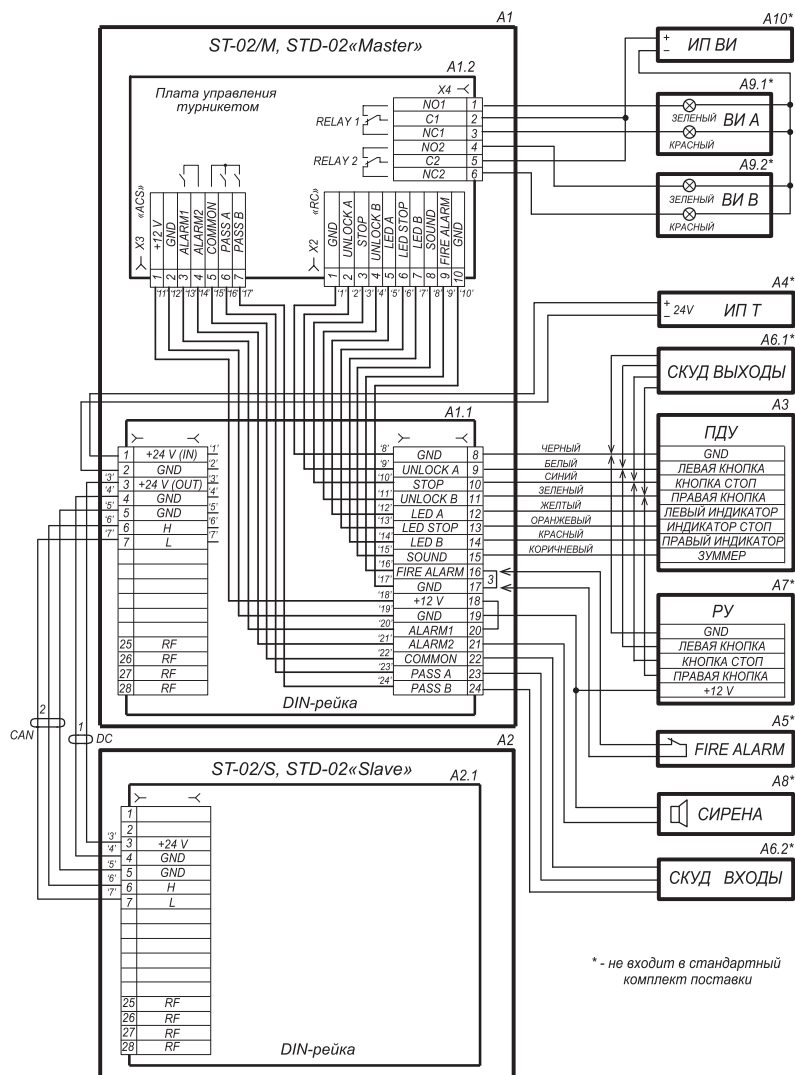
Подключение

Секции изделия оснащены платами встроенной электроники. Секции (стороны двусторонней секции) Master и Slave одной зоны прохода соединяются штатными кабелями CAN и DC. Для внешних подключений и подключения между секциями внизу под внутренней боковой панелью у каждой секции (стороны двусторонней секции) имеется выносная контактная колодка (DIN-рейка). Секция (сторона двусторонней секции) Master оснащена платой управления ST-02.-30.771 (находится внутри секции под одной из стеклянных крышек). Установленные на платах микроконтроллеры управляют приводами створок, обрабатывают сигналы от ИК-датчиков, обрабатывают внешние команды, формируют сигналы о проходе через турникет.

Назначение контактов выносной колодки на DIN-рейке			
№	Контакт	секция Master	секция Slave
1	+24V	Подключение внешнего источника питания	Не используются
2	GND		
3	+24V	Подача питания на секцию Slave (подключение кабеля DC)	Подача питания с секции Master (подключение кабеля DC)
4	GND		
5	GND	Подключение кабеля CAN	Подключение кабеля CAN
6	H		
7	L		

Скоростной проход ST-02

8	GND	Общий (подключение ПДУ)	Не устанавливаются
9	Unlock A	Вход управления направлением А	
10	Stop	Вход управления – запрет прохода	
11	Unlock B	Вход управления направлением В	
12	Led A	Выход индикации направления А на ПДУ	Не устанавливаются
13	Led Stop	Выход индикации запрета прохода на ПДУ	
14	Led B	Выход индикации направления В на ПДУ	
15	Sound	Выход звукового сигнала ПДУ	
16	Fire Alarm	Вход управления аварийным открытием прохода	
17	GND	GND	
18	+12V	GND	
19	GND	+12V	
20	Alarm 1	Выход подключения сирены	Резерв для подключения встраиваемого считывателя
21	Alarm 2		
22	Common	Общий для выходов PASS A, PASS B	
23	PASS A	Выход PASS A (проход в направлении А)	
24	PASS B	Выход PASS B (проход в направлении В)	
25			
26	RF	Резерв для подключения встраиваемого считывателя	
27			
28			



* - не входит в стандартный комплект поставки

Схема подключений скоростного прохода PERCO-ST-02

Скоростной проход ST-02

Обозначения на схеме		
Обозначение	Наименование	К-во, шт.
A1	Секция (сторона секции) Master	1
A1.1	Выносная колодка подключения (DIN-рейка) секции Master	1
A1.2	Плата управления	1
A2	Секция (сторона секции) Slave	1
A2.1	Выносная колодка подключения (DIN-рейка) секции Slave	1
A3	ПДУ	1
A4	Источник питания турникета	1
A5	Устройство для подачи команды FireAlarm	1
A6 (A6.1, A6.2)	Контроллер СКУД	1
A7	Устройство радиуправления	1
A8	Сирена 12V DC	1
A9.1 A9.2	Выносной блок индикации	2
A10	Источник питания выносных индикаторов	1
A11	Считыватели карт доступа RF1 и RF2	2
1	Кабель соединительный DC	1
2	Кабель соединительный CAN	1
3	Перемычка проводом при отсутствии устройства Fire Alarm (A5). При поставке установлена	1

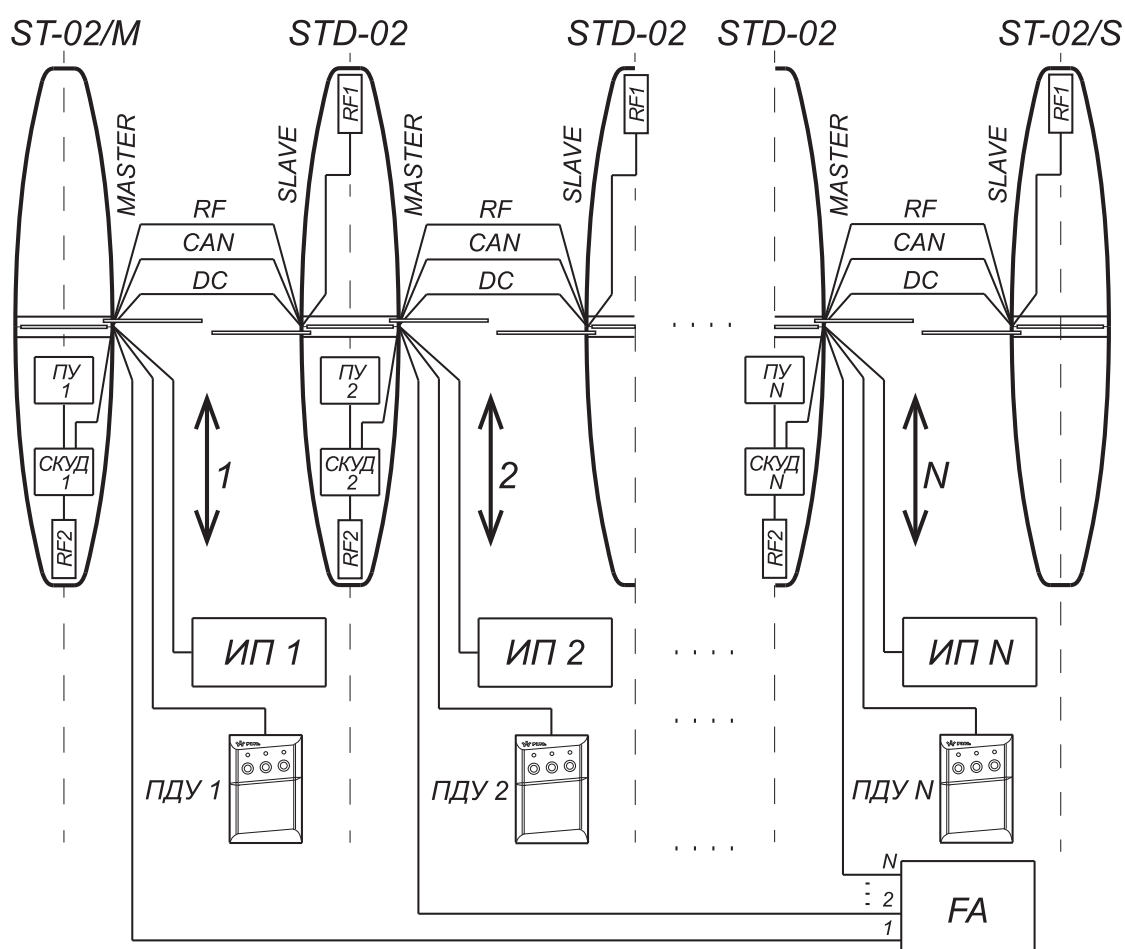


Схема соединений турникета PERCo-ST-02 и двусторонних секций PERCo-STD-02 для организации проходной с несколькими зонами прохода

Алгоритм управления

Управлять скоростным проходом можно от пульта ДУ (входит в комплект поставки), от устройства радиуправления и от контроллера СКУД.

Управление осуществляется подачей на контакты Unlock A, Stop и Unlock B сигнала низкого уровня относительно контакта GND. Реакция изделия на эти сигналы зависит от выбранного переключателем Pulse режима управления скоростным проходом.

Импульсный режим управления (переключатель Pulse в положении ON) – при подаче импульса на вход Unlock A (B) створки скоростного прохода автоматически откроются для однократного прохода в направлении A (B). Время ожидания прохода не зависит от длительности управляющего импульса и составляет 8 сек. Подача импульса на вход Stop закрывает створки из любого положения, блокируя тем самым проход. Одновременная подача импульсов на входы Unlock A (B) и Stop переводит изделие в режим работы «Свободный проход» в выбранном направлении.

Импульсный режим рекомендуется использовать при управлении от ПДУ или устройства радиуправления. Изменить ориентацию кнопок пульта ДУ можно, поменяв местами провода от пульта ДУ, подключаемые на контакты Unlock A и Unlock B, а также led A и led B соответственно.

Потенциальный режим управления (переключатель Pulse в положении OFF) – при подаче управляющего сигнала на вход Unlock A (B) створки открываются для прохода в выбранном направлении в течение всего времени удержания сигнала. Подача управляющего сигнала на вход Stop закрывает створки, тем самым блокируя проход, независимо от сигналов на входах Unlock A (B).

Потенциальный режим рекомендуется использовать при управлении от контроллера СКУД.

Вне зависимости от выбранного режима управления при проходе в одном или другом направлении формируются сигналы прохода – соответственно PASS A или PASS B. Эти сигналы могут информировать контроллер СКУД о факте прохода.

Аварийное открытие прохода осуществляется снятием с контакта Fire Alarm сигнала низкого уровня относительно контакта GND.

Также в изделии реализованы:

1. Нормально-закрытый и нормально-открытый режим работы (выбирается джампером «XP2 Mode1»)
2. Дополнительный режим «Автоматическое открытие в выбранном направлении» (переключатель R1 в положении ON), данный режим актуален только в нормально-закрытом режиме работы. Это режим свободного прохода через турникет в одном заранее выбранном направлении (выбирается переключателем R2) с автоматическим открыванием и закрыванием створок при проходе.

Примечание

При управлении скоростным проходом от контроллера СКУД пульт ДУ рекомендуется подключать к контроллеру СКУД.

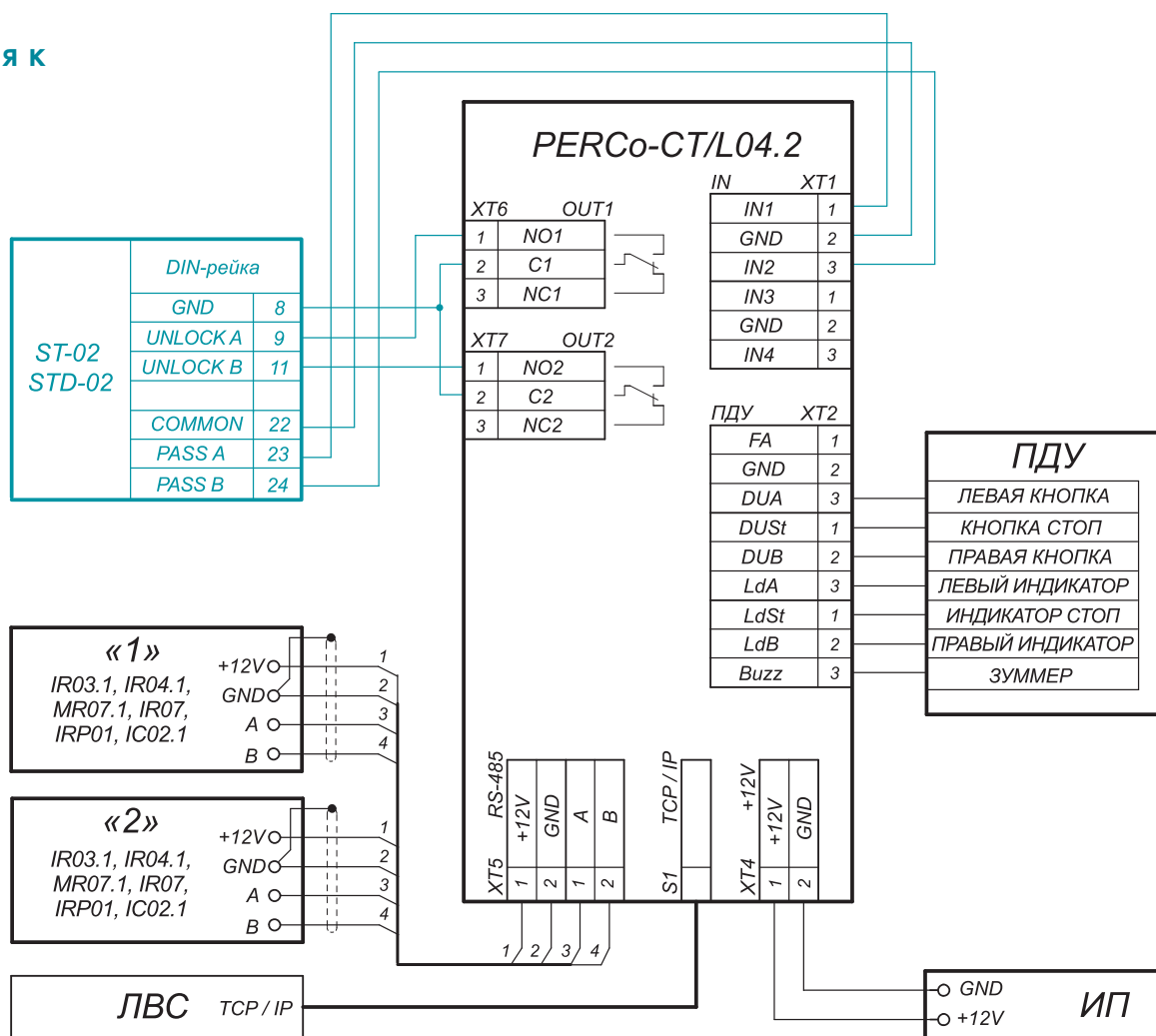
Максимально допустимая длина кабеля от пульта ДУ (контроллера СКУД) – не более 40 метров.

Максимально допустимая длина кабеля от источника питания зависит от его сечения и должна быть:

- для кабеля сечением 1,5 мм² – не более 10 метров
- для кабеля сечением 2,5 мм² – не более 20 метров

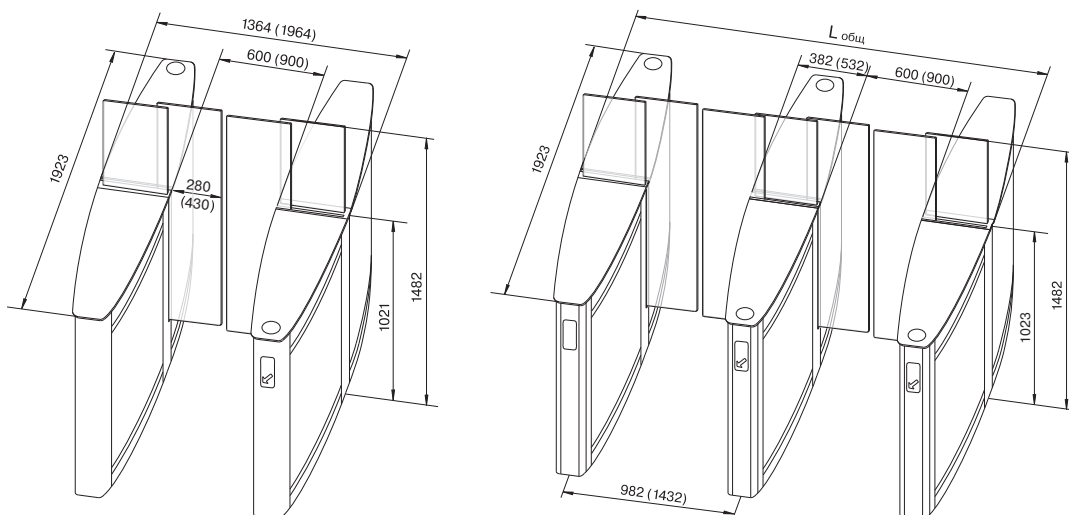
Скоростной проход ST-02

Пример подключения к СКУД



Пример схемы подключения скоростного прохода к контроллеру СКУД

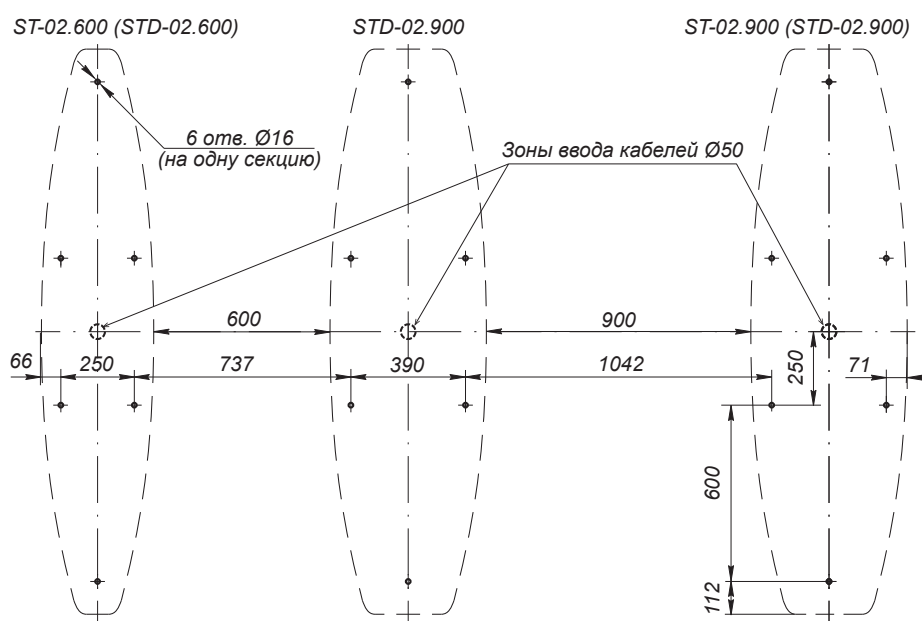
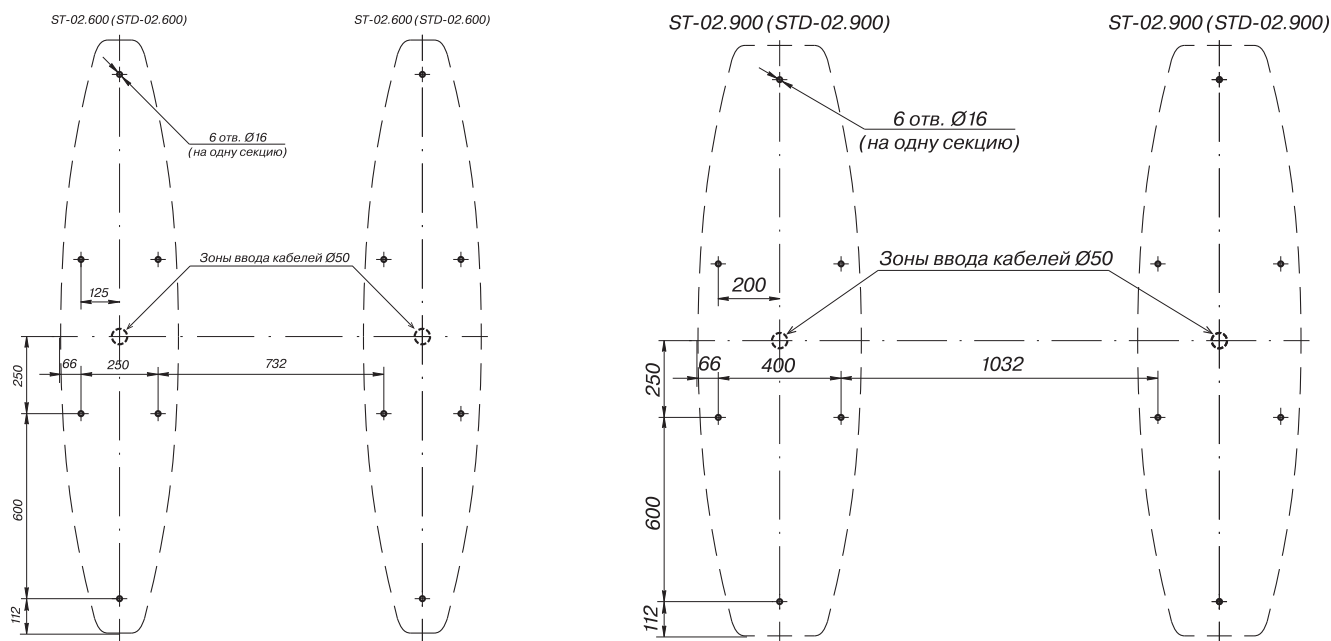
Габаритные размеры



Габаритные размеры

Скоростной проход ST-02

Монтаж



Разметка отверстий в полу под крепление стойки турникета и зона для подводки кабелей

Требования к основанию: бетонные (не ниже марки 400), каменные и т.п. основания, имеющие толщину не менее 150 мм, следует применять закладные фундаментные элементы (450x450x200 мм) при установке секций на менее прочное основание.

Гарантийный срок

Гарантийный срок эксплуатации изделия составляет 5 лет со дня продажи, если иное не оговорено в договоре на поставку изделия. В случае приобретения и монтажа оборудования у Авторизованных дилеров и Сервисных центров PERCo срок начала гарантии на оборудование PERCo может быть установлен с момента сдачи оборудования в эксплуатацию. При отсутствии даты продажи и штампа в гарантийном талоне срок гарантии исчисляется от даты выпуска изделия, обозначенной в паспорте и на этикетке изделия.