

Особенности:

- Поддержка протоколов передачи данных Wiegand 26;
- Программирование до 900 ключей (карт) пользователей;
- Управление электромеханическими и электромагнитными замками;
- Возможность подключения кнопки запроса на выход;
- Наличие режима программирования всех подносимых к считывателю ключа (карт);
- Программируемое время открывания замка;
- Поддержка триггерного режима работы выхода;
- Световая и звуковая индикация режимов работы;
- Возможность удаления всех ключей (карт) пользователей и/или Мастер ключа (карт);

О контроллере

Optimus SK-01 может использоваться для организации точек прохода в здании, подъезды, отдельные помещения и пр.

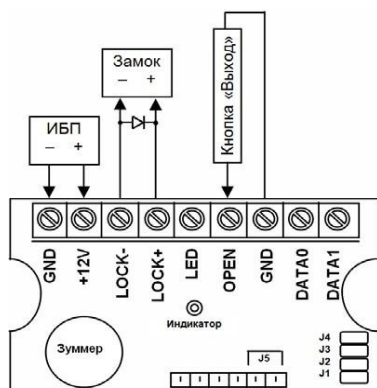
Optimus SK-01 не предназначена для подключения к компьютеру и программируется с помощью перемычек и Мастер ключа (карт, брелоков).

Optimus SK-01 совместима со считывателями, работающими в протоколах Wiegand 26.

Optimus SK-01 может управлять любым типом замков.

1. Технические характеристики

Параметр	Значение
Напряжение питания	9 – 15 В постоянного тока
Ток потребления в режиме ожидания (при 12 В)	Не более 15 мА
Ток потребления в режиме управления замком (при 12 В)	Не более 30 мА
Выход управления замком	Не более 3 А
Выход управления индикатором	Открытый коллектор, не более 30 мА
Вход для подключения кнопки запроса на выход	1
Вход для подключения считывателя	1
Длина кабеля до считывателя	Не более 100 м (при сечении кабеля 0,22 кв. мм.)
Количество Мастер ключей (карт)	1
Количество ключей (карт) пользователей	1000
Совместимые ключи (карты)	Любые, совместимые с подключаемым считывателем
Тип управляемого замка	Электромеханический, электромагнитный
Время открывания замка	Программируемое, 1 – 127 секунд (заводская установка 3 сек)
Память ключей (карт)	Энергонезависимая
Рабочий диапазон температур	-35 град.С + 50 град.С
Допустимая влажность	Не более 90%
Габаритные размеры платы контроллера	48 x 32 x 16 мм

2. Схемы подключения

Примечание: Перед подключением считывателя и электрозамка к контроллеру определите необходимость установки перемычек J2, J4 и J5.

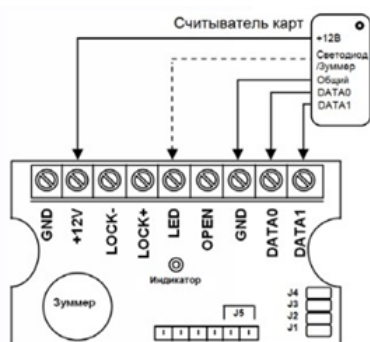
Внимание! Установка перемычки J2 или J5 может привести замок к выходу из строя, если замок не предназначен для длительной подачи напряжения.

3. Подключение питания, электрозамка и кнопки запроса на выход

Примечания:

- Для защиты от помех, связанных с самоиндукцией замка, рекомендуется параллельно обмотке замка установить выпрямительный диод обратной полярностью или варистор с напряжением отсечки 18-22В (в комплекте не поставляется).
- Кнопка «Выход» должна иметь нормально разомкнутые контакты. При нажатии кнопки «Выход» замок открывается на запрограммированное время.
- Рекомендуется использовать источник бесперебойного питания (ИБП) с допустимым током нагрузки, превышающим ток потребления электрозамка не менее чем на 50%.
- На клемме LOCK+ всегда присутствует напряжение питания. Открывание замка, в зависимости от его типа, происходит замыканием или отключением клеммы LOCK- от общего провода (GND), т.е. клемма LOCK- может использоваться для других устройств, управляемых логическим нулем.

Перемычка	Назначение
J1	Устанавливается для удаления Мастер ключа (карт)
J2	Если перемычка установлена, замок открывается снятием напряжения (электромагнитный замок). Если перемычка снята, замок открывается подачей напряжения (электромеханический замок).
J3	Устанавливается для автоматического добавления ключей (карт) пользователей
J4	Устанавливается при подключении считывателей с протоколом Wiegand 26
J5	Устанавливается для перевода контроллера в триггерный режим. (Перемычка устанавливается на два крайних штырька колодки).

4. Подключение считывателей

Клемма	Назначение
GND	Питание контроллера (минус, общий провод)
+12V	Питание контроллера (плюс)
LOCK-	Выход управления замком (минус замка)
LOCK+	Выход управления замком (плюс замка)
LED	Выход на индикатор считывателя (открытый коллектор)
OPEN	Вход подключения кнопки запроса на выход
GND	Общий провод
DATA0	Вход для считывателя Wiegand 26
DATA1	Вход для считывателя Wiegand 26

Схема подключения считывателя Wiegand 26

5. Программирование контроллера

Программирование Мастер ключа (карт)

Контроллер поставляется незапрограммированным. После включения питания контроллер ожидает последовательного поднесения к считывателю одного ключа (карты) в течение 30 секунд. В течение этого времени индикатор на плате контроллера мигает зеленым светом с периодичностью 1 раз в секунду. Если ключ (карты) не поднесен в течение 30 секунд, контроллер переходит в режим ожидания, индикатор выключается и для программирования Мастер ключа (карт) нужно выключить питание контроллера и включить его снова.

Для программирования Мастер ключа (карты), обязательно поднесите его к считывателю дважды в течение 30 секунд после включения питания контроллера.

Запись Мастер ключа (карты) в память индицируется звуковым сигналом зуммера контроллера. После записи Мастер ключа индикатор выключается, и контроллер переходит в режим ожидания.

Режим ожидания контроллера

В режиме ожидания индикатор контроллера выключен, зуммер не выдает никаких сигналов.

Программирование ключей (карт) пользователей

Когда контроллер находится в режиме ожидания, поднесите к считывателю Мастер ключ (карту) один раз. Индикатор контроллера включится, зуммер выдаст два коротких звуковых сигнала, что означает переход контроллера в режим записи ключей (карт) пользователей. Для записи ключей (карт) поднесите их к считывателю с интервалом более 1 секунды. Успешная запись ключа (карты) индицируется кратковременным выключением индикатора контроллера и звуковым сигналом длительностью примерно 0,5 секунды.

Если подносимый ключ (карта) уже запрограммирована в контроллер, при его поднесении индикатор не выключается, и зуммер выдает короткий звуковой сигнал. Повторная запись ключа (карты) в память контроллера не производится. Вы можете продолжать программировать ключи (карты) пользователей.

Если в течение 60 секунд с считывателем не будет поднесен ни один ключ (карта), контроллер автоматически перейдет в режим ожидания. Для возврата в режим программирования ключей (карт) пользователей требуется один раз поднести к считывателю Мастер ключ (карту). Вы можете выйти из режима программирования ключей (карт) пользователей в любое время, поднеся к считывателю Мастер ключ (карту) дважды. После первого поднесения Мастер ключа (карты) зуммер контроллера выдает два звуковых сигнала, и индикатор начинает мигать.

После второго поднесения Мастер ключа (карты) зуммер контроллера выдает два звуковых сигнала, индикатор выключается и контроллер возвращается в режим ожидания.

Программирование времени открывания замка

Для программирования времени открывания замка к контроллеру должна быть подключена кнопка «Выход». Если кнопка не подключена, имитируйте ее нажатие замыканием клемм OPEN и GND. Когда контроллер находится в режиме ожидания, поднесите к считывателю Мастер ключ (карту) один раз. Индикатор контроллера включится, зуммер выдаст два коротких звуковых сигнала, что означает переход контроллера в режим программирования времени открывания замка (тот же режим, что и при программировании ключей пользователей). Нажмите и удерживайте кнопку «Выход», зуммер контроллера начнет выдавать короткие сигналы каждую секунду, индикатор будет мигать одновременно с зуммером. Используйте эти сигналы для отсчета времени открывания замка. Через требуемое время открывания замка отпустите кнопку

«Выход». Время, которое вы удерживали кнопку «Выход», будет запомнено контроллером как время, на которое будет активизироваться его выход на замок при поднесении к считывателю ключа (карты) пользователя или при нажатии кнопки «Выход».

Если в течение 60 секунд с контроллером не будет производиться никаких действий, контроллер автоматически перейдет в режим ожидания. Вы можете выйти из режима программирования времени открывания замка в любое время, поднеся к считывателю Мастер ключ (карту) дважды. После первого поднесения Мастер ключа (карты) зуммер контроллера выдает два звуковых сигнала, и индикатор начинает мигать. После второго поднесения Мастер ключа (карты) зуммер контроллера выдает два звуковых сигнала, индикатор выключается, и контроллер возвращается в режим ожидания.

Удаление ключей (карт) пользователей

Для удаления ключей (карт) всех пользователей к контроллеру должна быть подключена кнопка «Выход». Если кнопка не подключена, имитируйте ее нажатие замыканием клемм OPEN и GND.

Когда контроллер находится в режиме ожидания, поднесите к считывателю Мастер ключ (карту) два раза. После первого поднесения Мастер ключа (карты) зуммер контроллера выдает два звуковых сигнала, и индикатор включается (режим программирования ключей или режим программирования времени замка). После второго поднесения Мастер ключа (карты) зуммер контроллера выдает два звуковых сигнала, и индикатор начинает мигать.

Нажмите кнопку «Выход» на время более 5 секунд, потом отпустите ее. Индикатор перестанет мигать и включится постоянно примерно на 3 секунды. После этого контроллер перейдет в режим ожидания. Все ключи (карты) пользователей будут удалены из памяти контроллера. Мастер ключ (карта) останется в памяти контроллера.

Если вы не нажали кнопку «Выход» в течение 1 минуты после входа в режим удаления ключей (карт) пользователей, контроллер автоматически вернется в режим ожидания без удаления ключей (карт) пользователей. Вы можете выйти из режима удаления ключей (карт) пользователей, приложив к считывателю Мастер ключ (карту) один раз. Зуммер выдаст два звуковых сигнала, индикатор перестанет мигать, и контроллер перейдет в режим ожидания.

Удаление Мастер ключа (карты)

Для удаления Мастер ключа (карты) выключите питание контроллера, установите перемычку J1 и снова включите питание контроллера.

Зуммер контроллера будет выдавать короткие звуковые сигналы, индикатор будет мигать 1 раз в секунду. Примерно через 5 секунд зуммер и индикатор выключатся, что означает успешное удаление Мастер ключа (карты) из памяти контроллера.

Отключите питание контроллера, снимите перемычку J1 и снова включите питание контроллера. Контроллер перейдет в режим программирования Мастер ключа (карты) (смотрите о программировании Мастер ключа выше).

Режим автоматического программирования ключей (карт) пользователей

Этот режим позволяет программировать ключи пользователей автоматически при их поднесении к считывателю. Отключите питание контроллера и установите перемычку J3. Включите питание контроллера.

Если Мастер ключ (карта) не запрограммирован, контроллер перейдет в режим программирования Мастер ключа (карты), индикатор будет мигать. Поднесите новый Мастер ключ (карту) к считывателю (запись индицируется сигналом зуммера), контроллер перейдет в режим автоматического программирования ключей пользователей, индикатор погаснет.

Если Мастер ключ (карта) запрограммирован, контроллер перейдет в режим автоматического программирования ключей (карт) пользователей.

При прикладывании любого ключа (карты) к считывателю, контроллер открывает дверь на запрограммированное время (на это время включаются индикатор и зуммер контроллера) и проверяет, есть ли этот ключ (карта) в его памяти. Если ключ (карта) есть в памяти, он не записывается в память. Если ключа (карты) в памяти нет, он записывается в память контроллера.

Для выхода из режима автоматической записи ключей (карт) пользователей, выключите питание контроллера, снимите перемычку J3 и снова включите питание контроллера.

Триггерный режим

Триггерный режим предназначен для управления различными устройствами, например, системой сигнализации. При каждом поднесении ключа (карты) к считывателю выход замка переключается в противоположное состояние. Если выход был включен, он выключится, и наоборот.

Для включения триггерного режима контроллера отключите питание контроллера, установите перемычку J5 и снова включите питание контроллера.

Открывание двери

При поднесении ключа (карты) к считывателю контроллер активизирует выход на замок и включает индикатор с зуммером на запрограммированное время открывания двери. Если ключа (карты) нет в памяти контроллера, индикатор и зуммер включаются на короткое время, выход на замок не активизируется.