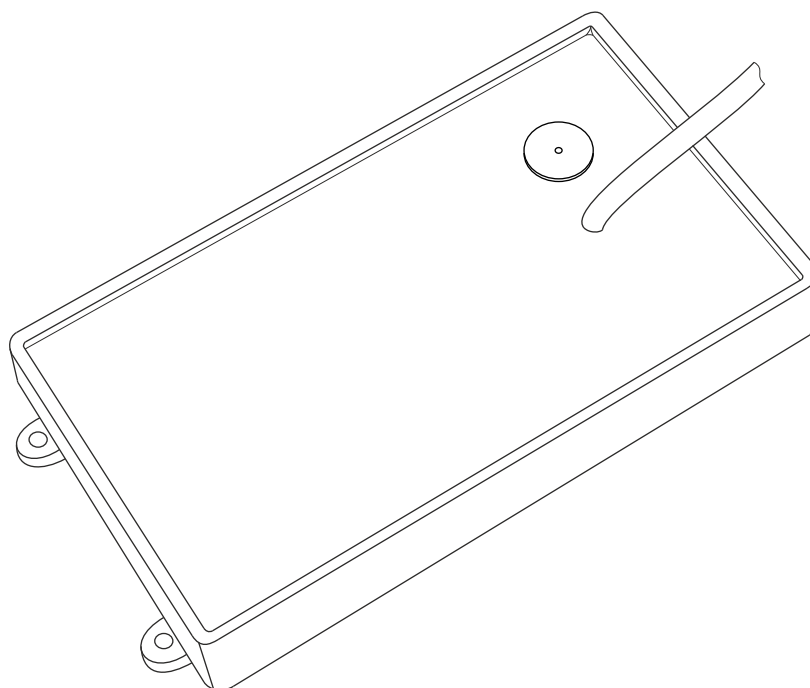


**PERCo**<sup>®</sup>

---

ПАСПОРТ И РУКОВОДСТВО  
ПО ЭКСПЛУАТАЦИИ



**MR07 OEM**

**EAC**  
**CE**

---

Бесконтактный считыватель

## 1 ОБЩИЕ СВЕДЕНИЯ

Считыватель бесконтактный **PERCo-MR07 OEM** (далее по тексту – *считыватель*) рассчитан на встраивание в турникеты и другие исполнительные устройства и предназначен для считывания и передачи в контроллер с целью дальнейшего использования в системах контроля и управления доступом **PERCo-Web**, **PERCo-S-20**, **PERCo-S-20 «Школа»** (далее – *СКУД*) в качестве идентификатора сотрудника (посетителя):

- **при работе с картами или транспондерами MIFARE (ISO/IEC 14443 A/MIFARE):**
  - либо уникального идентификатора (*UID*)<sup>1</sup>, заводская установка;
  - либо данных из внутренней памяти карты или транспондера (*ID*) – применяется в случае, если требуется повышенный уровень безопасности, при этом требуется дополнительное программирование считывателя мастер-картой;
- **при работе со смартфоном на ОС “Android” с функцией NFC:**
  - уникального идентификатора, генерируемого приложением «**PERCo. Доступ**» на смартфоне (требуется установка и запуск приложения), заводская установка;
- **при работе со смартфоном “Apple” с функцией NFC:**
  - уникального идентификатора (Token), привязанного к банковской карте (при привязке нескольких банковских карт осуществляется считывание Token той карты, которая активна в данный момент), заводская установка.

Считыватель по устойчивости к воздействию климатических факторов соответствует условиям ТУ1 по ГОСТ 15150-69 (для эксплуатации на открытом воздухе). Эксплуатация считывателя допускается при температуре окружающего воздуха от –30°С до +40°С и относительной влажности воздуха до 93% при +40°С.

Считыватель имеет маркировку в виде этикетки, расположенной на задней стороне корпуса. На этикетке нанесены наименование изделия, его серийный номер и дата изготовления.

Считыватель допускается транспортировать только в закрытом транспорте (самолетах, железнодорожных вагонах, контейнерах, закрытых автомашинах, трюмах и т.д.).

Хранение считывателя допускается в закрытых помещениях при температуре окружающего воздуха от –40°С до +45°С и относительной влажности воздуха до 98% при +25°С.

После транспортирования и хранения контрольного считывателя при отрицательных температурах или при повышенной влажности воздуха перед началом монтажных работ его необходимо выдержать в упаковке не менее 24 ч в климатических условиях, соответствующих условиям эксплуатации.

В связи с постоянным совершенствованием выпускаемой продукции предприятие-изготовитель оставляет за собой право вносить без предварительного уведомления изменения в конструкцию считывателя, не ухудшающие его технические характеристики.

## 2 ОСНОВНЫЕ ТЕХНИЧЕСКИЕ ХАРАКТЕРИСТИКИ

Напряжение питания постоянного тока, <i>V</i> .....	12±1,2 <sup>2</sup>	
Ток потребления, <i>mA</i> .....	не более 150	
Потребляемая мощность, <i>Wm</i> .....	не более 1,8	
Типы используемых бесконтактных карт .....	<i>MIFARE</i> , <i>PayPass</i> , смартфон с <i>NFC</i>	
Поддерживаемые стандарты карт доступа <i>MIFARE</i> :		
<i>MIFARE Ultralight</i> (48 byte),	<i>MIFARE Ultralight EV1</i> (48 byte, 128 byte),	
<i>MIFARE Ultralight C</i> (144 byte),	<i>MIFARE ID</i> (64 byte),	<i>MIFARE Classic 1K</i> ,
<i>MIFARE Classic 4K</i> ,	<i>MIFARE Plus</i> (X, S, SE),	<i>MIFARE DESFire Ev1</i>
Возможность использования смартфонов с функцией <i>NFC</i> .....		да
Дальность считывания при номинальном напряжении питания <sup>3</sup> , <i>см</i> :		
уникального идентификатора ( <i>UID</i> ) карты <i>MIFARE</i> .....	от 5 до 7	

<sup>1</sup> В том числе *UID* с платежных карт, поддерживающих технологию бесконтактных платежей **PayPass**.

<sup>2</sup> В качестве источника питания рекомендуется использовать источник постоянного тока с линейной стабилизацией напряжения и с амплитудой пульсаций на выходе не более 50 мВ.

<sup>3</sup> Зависит от типа карты (смартфона). Минимальной дальностью считывания (не менее 4 см) характеризуются карты стандартов *MIFARE Ultralight C* (144 byte) и *MIFARE DESFire Ev1*, а также карты *MIFARE Plus* с установленным уровнем безопасности SL3.

защищенных данных из внутренней памяти ( <i>ID</i> ) карты <i>MIFARE</i> .....	от 4 до 6
уникальных идентификаторов смартфонов с <i>NFC</i> .....	от 4 до 6
Интерфейс связи с контроллером .....	RS-485
Удаленность считывателя от контроллера при использовании удлиняющего кабеля:	
для кабеля типа <i>КВПЭф-5е 2×2×0,52 (F/UTP2-Cat5е)</i> , м .....	не более 40
максимальная, м .....	200 <sup>1</sup>
Средний срок службы, лет .....	8
Степень защиты оболочки .....	IP67 по EN 60529
Класс защиты от поражения электрическим током .....	III по IEC 61140
Габаритные размеры считывателя (без учета кабеля), мм .....	137×70×20
Масса считывателя, кг .....	не более 0,3

### 3 КОМПЛЕКТ ПОСТАВКИ

Считыватель, шт. ....	1
Упаковка, шт. ....	1
Паспорт и руководство по эксплуатации, экз. ....	1

### 4 КРАТКОЕ ОПИСАНИЕ

#### 4.1 Устройство считывателя

Считыватель представляет собой блок в пластмассовом корпусе, залитый компаундом для защиты электроники от негативных воздействий окружающей среды. Считыватель имеет встроенную звуковую индикацию, считывание кода подтверждается кратковременным звуковым сигналом (см. разд. 4.4, табл. 1).

Кабель для подключения считывателя выведен с его тыльной стороны. Кроме того, на тыльной стороне считывателя расположены четыре перемычки проводом (см. рис.1):

- три перемычки проводом «номер считывателя» (красная, желтая, синяя).
- перемычка проводом «отключение концевого резистора» (черная). Наличие перемычки – концевой резистор подключен, при удалении перемычки – отключен.

Считыватель крепится к установочной поверхности с помощью двустороннего скотча либо с помощью винтов с гайками. В скоростных турникетах **PERCo-ST-01**, **PERCo-ST-02** рекомендуется крепить считыватель снизу прямо на модуле индикации крышки (не на металлические элементы!).

#### 4.2 Принцип работы считывателя

Считыватели обеспечивают (заводская установка) чтение уникального идентификатора *UID* с карты или транспондера *ISO/IEC 14443 A/MIFARE*; а также чтение уникальных идентификаторов со смартфонов с функцией *NFC*.

Кроме того, с целью повышения уровня безопасности системы доступа предусмотрена возможность использования дополнительной идентификационной информации *ID* из внутренней памяти карты или транспондера *ISO/IEC 14443 A/MIFARE*, при этом требуется дополнительное программирование (далее – *конфигурация*) считывателя мастер-картой (см. разд. 4.3).

Считывание кода происходит при поднесении идентификатора к считывателю. При этом идентификатор может находиться в кармане, в бумажнике или в любом другом радиопрозрачном контейнере (футляре).

#### Особенности работы со смартфонами с функцией *NFC*:

Чтобы смартфон использовать в качестве карты доступа, необходимо, чтобы на нем была включена функция использования *NFC* (в настройках самого смартфона).

В смартфоне с ОС “*Android*” в качестве идентификатора доступа используется уникальный идентификатор, генерируемый приложением «**PERCo. Доступ**» (бесплатное, имеется на

<sup>1</sup> Максимальная удаленность считывателя от контроллера зависит от сечения используемого удлиняющего кабеля. Для правильного выбора типа кабеля обращайтесь к специалистам технической поддержки компании PERCo.

ресурсе «Google Play»). двумя способами:

- либо случайным образом (вероятность совпадения идентификаторов ничтожно мала);
- либо по желанию пользователя можно использовать *IMSI* – индивидуальный номер абонента, ассоциированный с SIM-картой смартфона, в этом случае приложение может запрашивать доступ к контактам телефона.

Для корректной работы приложения «**PERCo. Доступ**» необходима версия ОС «*Android*» 5.0 и выше.

В смартфонах «*Apple*» (ОС «*iOS*») в качестве идентификатора используется уникальный *Token*, привязанный к одной из банковских карт, эмулированных на смартфоне, (т.е. перед использованием в СКУД необходимо будет на смартфоне активировать именно эту банковскую карту), установка дополнительного приложения не требуется.

Для использования смартфона с функцией *NFC* в качестве идентификатора доступа необходимо:

1. В программном обеспечении СКУД **PERCo** в разделах, касающихся настройки работы с картами *MIFARE*, включить функцию использования смартфона (по умолчанию на считывателях и в программном обеспечении **PERCo** – включена).
2. Далее необходимо создать мастер-карту с данной конфигурацией и переконфигурировать ею все используемые в системе считыватели *MIFARE* (по умолчанию на всех считывателях установлена конфигурация для работы со смартфонами с *NFC*).
3. Занести идентификатор со смартфона в базу данных, как обычную карту доступа:
  - вручную, получив номер идентификатора в смартфоне через приложение «**PERCo. Доступ**» (только для смартфонов на ОС «*Android*»);
  - автоматически при помощи контрольного считывателя **PERCo-MR08**, подключенного к ПК с установленным ПО **PERCo-Web**, **PERCo-S-20** или **PERCo-S-20 «Школа»**.

Далее смартфон можно использовать в качестве идентификатора при проходах через считыватели:

- Для большинства современных смартфонов с ОС «*Android*» после загрузки приложения «**PERCo. Доступ**» для использования его в качестве идентификатора достаточно разблокировать смартфон и поднести его к считывателю (в настройках телефона обязательно должен быть разрешен обмен данными по *NFC*). Однако для некоторых моделей смартфонов может понадобиться каждый раз перед поднесением открывать приложение «**PERCo. Доступ**».
- Для смартфонов «*Apple*» (ОС «*iOS*») достаточно приложить смартфон к считывателю, при этом смартфон должен автоматически перейти в режим «*Apple Pay*» (режим оплаты), и пройти аутентификацию («*Face ID*» или «*Touch ID*»). При этом, если к идентификатору в СКУД **PERCo** привязана банковская карта, не установленная в смартфоне по умолчанию, то дополнительно еще ее придется выбрать из списка банковских карт, привязанных к смартфону.



**Примечание:**

В СКУД **PERCo** для идентификации с помощью смартфона используются только такие данные, которые никаким образом не могут повлиять на уровень безопасности персональных данных владельца, в том числе и на безопасность данных о банковских картах.

### 4.3 Конфигурация считывателя



**Примечание:**

Конфигурация считывателя – это полностью независимый процесс, во время которого считывателем игнорируются команды от контроллера.

#### Особенности работы с мастер-картами:

1. Мастер-карты служат для переноса файла конфигурации считывателей из компьютера в энергонезависимую память считывателя и программируются с помощью контрольного считывателя **PERCo-MR08**.



### **Внимание!**

Запрограммировать как мастер-карту можно только карту стандарта *MIFARE DESFire Ev1* (имеются в комплекте **PERCo-MR08**). Порядок программирования мастер-карты (как первичной, так и всех последующих) осуществляется в ПО систем **PERCo-Web**, **PERCo-S-20**, **PERCo-S-20 «Школа»** и приведен в руководствах администратора для данных ПО

2. Каждая конфигурация считывателей имеет порядковый номер (далее – уровень конфигурации), который автоматически увеличивается на 1 при каждом ее изменении (на ПК всегда хранится только текущий уровень конфигурации).
3. При записи конфигурации считывателей на мастер-карту в нее записывается и текущий уровень конфигурации.
4. Считыватель с заводскими установками воспримет как мастер-карту только первичную мастер-карту (с первым уровнем конфигурации).
5. Считыватель с установленной пользователем конфигурацией воспримет как мастер-карту только ту мастер-карту, чей уровень выше текущего уровня конфигурации.
6. После успешной конфигурации считывателя использованная мастер-карта больше не будет являться для него мастер-картой, т.к. теперь записанный на нее уровень конфигурации не будет выше записанного в память считывателя.

### **Алгоритм программирования считывателей с помощью мастер-карты:**

1. Запрограммируйте в ПО мастер-карту.
2. Поднесите мастер-карту к считывателю. Если мастер-карта корректна для данного считывателя и уровень конфигурации ее выше, чем записанный в считывателе, то считыватель воспримет ее как мастер-карту и перейдет в состояние «Ожидание конфигурации» (прерывистая звуковая индикация, см. разд. 4.4, табл. 1).
3. До истечения 10 секунд после первого поднесения еще раз поднесите к считывателю эту же мастер-карту. Считыватель считывает с нее данные новой конфигурации, запишет их себе в энергонезависимую память и на 1 сек перейдет в состояние «Конфигурация изменена» (одновременное загорание всех трех индикаторов, сопровождаемое звуковой индикацией). После этого считыватель перейдет к работе с установками из новой конфигурации.

Если в течение 10 секунд не будет второго поднесения мастер-карты, то считыватель не изменит свою конфигурацию, при этом данная мастер-карта останется для него действующей. Считыватель перейдет из состояния «Ожидание конфигурации» в предыдущее состояние.

4. Одной из степеней защиты мастер-карты является ее пароль. Рекомендации по паролям для мастер-карт приведены в руководстве по эксплуатации контрольного считывателя **PERCo-MR08**. При конфигурации считывателя первичной мастер-картой, установленный на заводе-изготовителе пароль для мастер-карты изменяется на новый, заданный в ПО. При следующей конфигурации считыватель воспримет как мастер-карту только мастер-карту с этим паролем.

При возникновении необходимости изменить пароль мастер-карты (например, в случае его возможной дискредитации) запрограммируйте в ПО мастер-карту с информацией о переходе на новый пароль и переконфигурируйте ею **все** считыватели, в том числе и временно выключенные.



### **Примечание:**

Если какой-либо считыватель (с ненулевым уровнем конфигурации) не был переконфигурирован мастер-картой с переходом на новый пароль, а пароль поменялся еще раз, то данный считыватель необходимо будет **конфигурировать дважды** – сначала мастер-картой с предыдущим изменением пароля, а потом мастер-картой с новым изменением пароля. Если мастер-карты с предыдущим изменением пароля нет (потеряна, перезаписана и т.п.), то данный считыватель необходимо прислать на завод-изготовитель для его сброса к заводским установкам, после этого его можно будет сконфигурировать, создав первичную мастер-карту с переходом на последний пароль. Аналогично следует поступать при добавлении в систему новых считывателей с заводскими установками.

## 4.4 Индикация считывателя



### **Внимание!**

В считывателе не предусмотрено световой индикации, используйте ресурсы контроллера СКУД для управления собственной индикацией ИУ, в которое будет встраиваться считыватель, или другими внешними световыми индикаторами.

В считывателе предусмотрена звуковая индикация для отражения событий и состояний как собственно считывателя, так и контроллера СКУД. Управление звуковой индикацией считывателя контроллер СКУД осуществляет при помощи команд по интерфейсу RS-485 (схему подключения см. на рис. 1).

Варианты индикации считывателя для различных режимов контроля доступа СКУД см. в Руководстве по эксплуатации контроллера СКУД. Варианты собственной индикации считывателя представлены в табл. 1.



### **Примечание:**

Если структура идентификационной информации предъявляемой карты доступа не соответствует конфигурации считывателя, то такая карта игнорируется считывателем.

**Таблица 1. Варианты собственной индикации считывателя**

Состояние	Зуммер
Считывание идентификационной информации	0,2 сек
Ожидание конфигурации считывателя (первое предъявление мастер-карты)	5 Гц
Конфигурация считывателя изменена (второе предъявление мастер-карты)	1 сек.

## 5 ТРЕБОВАНИЯ БЕЗОПАСНОСТИ



### **Внимание!**

- Перед монтажом внимательно ознакомьтесь с данным Руководством.
- Монтаж считывателя должен производиться специалистом-электромонтажником.
- Подключение считывателя производится только при отключенном от сети источнике питания.
- Прокладку кабелей необходимо производить с соблюдением правил эксплуатации электротехнических установок.

## 6 МОНТАЖ

### 6.1 Особенности монтажа

Считыватель предназначен для монтажа внутри исполнительного устройства (турникета, скоростного прохода и т.п.). При этом имеет значение, какой стороной вверх устанавливать считыватель – антенна считывателя расположена со стороны его установочной поверхности, соответственно дальность считывания с этой стороны будет максимальной.

При выборе места установки считывателя необходимо учитывать, что близко расположенные источники электрических помех уменьшают дальность считывания карт, поэтому нельзя устанавливать считыватель на расстоянии менее 1 м от мониторов ЭВМ, электрогенераторов, электродвигателей, реле переменного тока, тиристорных регуляторов света, линий передач переменного тока, компьютерных и телефонных сигналов, а его кабель – прокладывать ближе 30 см от них.



### **Внимание!**

Установка считывателя под металлической поверхностью не допускается.

Взаимное удаление двух считывателей друг от друга должно составлять не менее 30 см.

### 6.2 Используемые кабели

Рекомендуемый тип удлиняющего кабеля при расположении считывателя от контроллера на расстоянии не более 40 м – *КВПЭф-5е 2×2×0,52 (F/UTP2-Cat5e)*. При бóльшем расстоянии необходимо применять кабель с бóльшим сечением жил.

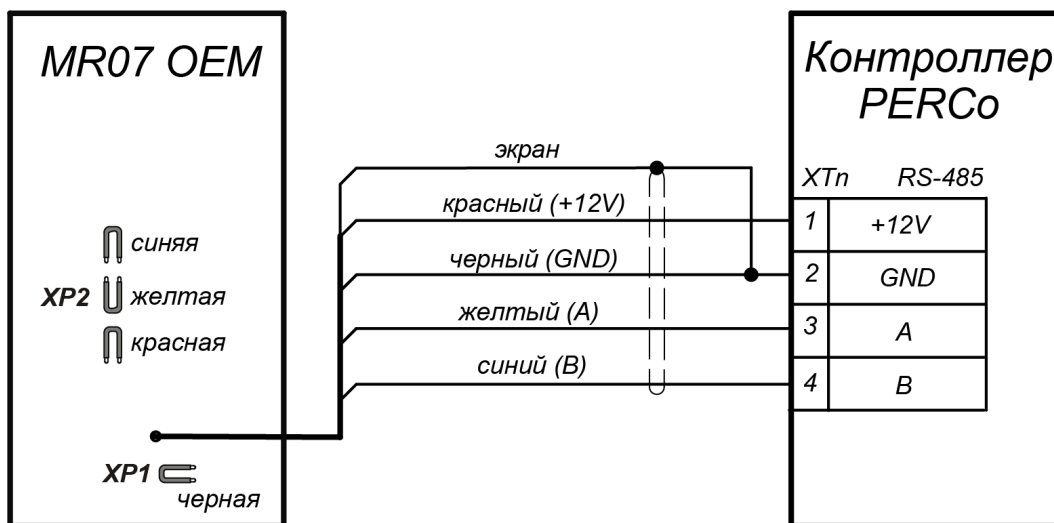


**Примечание:**

Максимальная удаленность считывателя от контроллера составляет 200 метров, для правильного выбора типа кабеля обращайтесь к специалистам технической поддержки компании PERCo.

**6.3 Порядок монтажа**

1. Определите место установки считывателя. Рекомендации по выбору места установки приведены в п. 6.1. В скоростных турникетах **PERCo-ST-01**, **PERCo-ST-02** рекомендуется крепить считыватель снизу прямо на модуле индикации крышки (не на металлические элементы!).
2. При необходимости произведите разметку и разделку отверстий на установочной поверхности для крепления считывателя и проводки кабеля от него.
3. При помощи трех перемычек **XP2** (см. рис. 1) установите номер считывателя, для чего в соответствии с табл. 2 необходимые перемычки перекусите кусачками. Разрезанные перемычки не должны контактировать с другими перемычками.



**Рисунок 1. Схема подключения считывателя к контроллеру PERCo**  
(на схеме показано взаимное расположение перемычек **PERCo-MR07 OEM**)

**Таблица 2. Порядок установки номера считывателя**

Разрезанные перемычки (по цвету провода)	Номер считывателя
ни одна не разрезана	1
красная	2
желтая	3
красная и желтая	4
синяя	5
красная и синяя	6
желтая и синяя	7
красная, желтая и синяя	8

4. С целью предотвращения искажений сигнала на концах линии связи **RS-485** должны быть установлены концевые резисторы. В считывателе **PERCo-MR07 OEM** такой резистор предусмотрен конструктивно. Если устанавливаемый считыватель не является конечным устройством на линии связи, то на нем необходимо отключить концевой резистор, для чего перекусите перемычку **XP1** (см. рис. 1). Проверьте наличие концевых резисторов на реальных концах линии связи интерфейса **RS-485**.
5. Установите считыватель на место и закрепите его либо с помощью винтов, либо с помощью двустороннего скотча (при поставке приклеен к считывателю).
6. Проложите кабель, закрепите его и подключите к контроллеру СКУД (схему подключения смотри на рис. 1 и в руководстве по эксплуатации на соответствующий

контроллер). Удлинение соединительного кабеля считывателя производится в соответствии с требованиями разд. 6.2, при этом сигнальные линии А и В интерфейса RS-485 должны идти в одной витой паре (по симметричному каналу).



### **Внимание!**

При креплении считывателя необходимо обеспечить радиус изгиба кабеля у основания считывателя не менее 10 мм. Контакт питания в разьеме подключения считывателей контроллера СКУД, как правило, рассчитан на ток не более 0,5 А, поэтому при подключении более 2-х считывателей **PERCo-MR07 OEM** к одному контроллеру питание на них следует подавать напрямую от источника питания.

## **7 ВОЗМОЖНЫЕ НЕИСПРАВНОСТИ И МЕТОДЫ ИХ УСТРАНЕНИЯ**

Возможные неисправности, устранение которых производится потребителем, и методы их устранения приведены в табл.3. Если неисправность устранить не удалось, рекомендуем обратиться в ближайший сервисный центр компании **PERCo** (список сервисных центров приведен ниже)

**Таблица 3. Возможные неисправности (нештатные ситуации) и методы устранения**

<b>Характер неисправности (нештатной ситуации)</b>	<b>Возможная причина</b>	<b>Метод устранения</b>
При включенном питании считыватель не реагирует на поднесенную карту	Отсутствие напряжения питания на считывателе	Проверьте правильность подключения считывателя к источнику питания
	Данный тип карт не входит в конфигурацию считывателя	Проверьте конфигурацию для карт <i>MIFARE</i> в ПО СКУД
При включенном питании считыватель не реагирует на поднесенный смартфон	В конфигурации не включена работа со смартфоном	Проверьте конфигурацию в ПО СКУД
	На смартфоне не включен <i>NFC</i>	Включите на смартфоне <i>NFC</i>
	Для смартфона с ОС " <i>Android</i> " не установлено нужное приложение	Скачайте и установите бесплатное приложение « <b>PERCo. Доступ</b> »
	Для смартфона " <i>Apple</i> " не привязана банковская карта или активна другая карта	Привяжите и активизируйте нужную банковскую карту
Считыватель реагирует на поднесение карты, но отсутствуют события по данному считывателю и индикация на нем	Отсутствие связи с управляющим контроллером по <i>RS-485</i>	Проверьте правильность подключения и корректность разводки магистрали <i>RS-485</i>

## **8 ГАРАНТИЙНЫЕ ОБЯЗАТЕЛЬСТВА**

Компания PERCo (Изготовитель) гарантирует соответствие **считывателя бесконтактного PERCo-MR07 OEM** требованиям безопасности и электромагнитной совместимости при соблюдении Покупателем правил хранения, монтажа и эксплуатации, изложенных в Руководстве по эксплуатации.

Гарантийный срок эксплуатации изделия составляет **5 (пять) лет** с даты продажи. В случае отсутствия даты продажи в паспорте на изделие срок гарантии исчисляется от даты выпуска изделия, обозначенной в паспорте и на этикетке изделия.

Все претензии по количеству, комплектности и дефектам внешнего вида поставленного товара принимаются Изготовителем в письменной форме в срок не позднее 5 (пяти) рабочих дней с момента получения товара Покупателем.

В случае несоблюдения вышеуказанного срока претензии к поставленному товару по перечисленным основаниям не принимаются.



Гарантия не распространяется:

- на изделия, узлы и блоки:
  - имеющие механические повреждения корпуса, приведшие к выходу из строя изделия;
  - имеющие следы постороннего вмешательства или ремонта лицами, не уполномоченными Изготовителем;
  - имеющие несанкционированные изготовителем изменения конструкции или комплектующих изделий;
  - имеющие повреждения, вызванные обстоятельствами непреодолимой силы (стихийные бедствия, вандализм, и т.п.) или, если неисправности произошли вследствие действия сторонних обстоятельств (скачков напряжения электропитания, электрических разрядов и т.д.);
- на случаи естественного износа деталей изделия, а также на предохранители, аккумуляторы, гальванические элементы и другие узлы, замену которых в соответствии с эксплуатационной документацией производит Покупатель.

В максимальной степени, допустимой действующим законодательством, PERCo не несет ответственности ни за какие прямые или косвенные убытки Покупателя, включая убытки от потери прибыли, упущенную выгоду, убытки от потери информации, убытки от простоя и т.п., связанные с использованием или невозможностью использования оборудования и программного обеспечения, в том числе из-за возможных ошибок или сбоев в работе программного обеспечения.

В течение гарантийного срока производится бесплатный ремонт изделия в мастерской Изготовителя или в сертифицированных сервисных центрах PERCo, перечень которых приведен на сайте компании и в паспортах на изделия. Предприятие-изготовитель оставляет за собой право отремонтировать неисправное изделие или заменить его на исправное. Срок ремонта определяется Изготовителем при сдаче оборудования в ремонт. Расходы по транспортировке изделия к месту ремонта и обратно несет Покупатель, если иное не оговорено в договоре на поставку изделия. Расходы по отправке потребителю из ремонта малогабаритных изделий массой не более 5 кг по России в пределах простого тарифа почты России несет Изготовитель.

В целях сокращения срока ремонта перед отправкой изделия в ремонт на предприятие-изготовитель Покупателю необходимо проинформировать специалиста Департамента Сервисного Обслуживания PERCo о проблеме, возникшей при эксплуатации изделия, и причинах его отправки в ремонт. При этом необходимо заполнить бланк рекламации и отправить его по электронной почте с сайта PERCo, или сообщить необходимые данные специалисту Департамента Сервисного Обслуживания PERCo для заполнения им бланка возврата. PERCo оставляет за собой право не принимать в ремонт изделия у Покупателей, не заполнивших бланк рекламации изделия.

**Выезд и обслуживание изделий на месте установки не входит в гарантийные обязательства PERCo и осуществляется специалистами сервисных центров за отдельную плату.**

Если в результате проведенной изготовителем экспертизы рекламационного изделия дефекты не обнаружатся, то Покупатель должен будет оплатить расходы изготовителя на экспертизу.

За исключением гарантий, указанных выше, PERCo не предоставляет никаких других гарантий относительно совместимости покупаемого изделия с программным обеспечением или изделиями производства других компаний или гарантий годности для конкретной цели, не предусмотренной эксплуатационной документацией на это изделие.

Гарантией не предусматриваются претензии относительно технических параметров изделий, если они соответствуют указанным предприятием-изготовителем. PERCo не гарантирует, что покупаемые Вами изделия отвечают Вашим требованиям и ожиданиям.

**Наши товары относятся к технически сложным товарам, поэтому PERCo не принимает обратно исправное оборудование, если оно по каким-либо причинам не подошло Покупателю.**

# ГАРАНТИЙНЫЙ ТАЛОН



Считыватель бесконтактный *PERCo-MR07 OEM*

Серийный номер	3	5	9				
----------------	---	---	---	--	--	--	--

Дата выпуска \_\_\_\_\_ 20\_\_ года

Штамп службы технического контроля:  
-----

Дата продажи «        » \_\_\_\_\_ 20\_\_ года

\_\_\_\_\_  
(подпись, штамп)



-----  
Линия отреза

# ОТРЫВНОЙ ТАЛОН НА ГАРАНТИЙНЫЙ РЕМОНТ



Считыватель бесконтактный *PERCo-MR07 OEM*

Серийный номер	3	5	9				
----------------	---	---	---	--	--	--	--

Дата выпуска \_\_\_\_\_ 20\_\_ года

Штамп службы технического контроля:  
-----

\_\_\_\_\_  
(подпись, штамп)



## Список сервисных центров PERCO

<p><b>Москва</b> ул. Спартаковская, 8, 2 этаж Тел./ факс: +7 (495) 778-36-51 +7 (925) 096-88-01 E-mail: acs@tumiketpro.ru, 7783651@bk.ru www.tumiketpro.ru, www.abies-1.ru</p>	<p><b>«АБИЭС»</b></p>	<p><b>Воронеж</b> ул. Текстильщиков, д. 2 А, офис 308 Тел.: +7 (473) 280-13-14 +7 (910) 246-11-50, 344-06-37 E-mail: remont@lumitar.ru www.lumitar.ru</p>	<p><b>Компания «ЛЮМИТАР»</b></p>	<p><b>Оренбург</b> ул. Полтавская 43/2, 1 этаж Тел./ факс: +7 (3532) 58-95-55 +7 (3532) 96-63-64 Тел.: orensbyt@bk.ru E-mail: www.safecity56.ru, www.купить-турникет.pdf</p>	<p><b>«Оренсбйт»</b></p>
<p><b>Москва</b> ул. Краснобогатярская, 2, стр. 72 Тел./ факс: +7 (495) 514-35-84 +7 (495) 913-30-39 E-mail: naladka@sotops.ru, info@sotops.ru www.sotops.ru</p>	<p><b>АСБ «СОТОПС»</b></p>	<p><b>Воронеж</b> ул. Свободы, д.31 Тел.: +7 (473) 239-31-40 +7 (473) 239-31-40 Факс: A.V.Bessonov@yandex.ru E-mail: www.t-sch.ru/perco.html</p>	<p><b>«Техноцитт»</b></p>	<p><b>Пермь</b> ул. 25 Октября, д.72 Тел.: +7 (342) 260-97-03 +7 (342) 260-97-00 (доб.116) Факс: perco@grdn.ru E-mail: www.grdn.ru</p>	<p><b>«Гардиан»</b></p>
<p><b>Москва</b> ул. 12-я Парковая, 5 Тел.: +7 (495) 150-10-71 E-mail: sales@podkontrolem.ru www.podkontrolem.ru</p>	<p><b>«Безопасность»</b></p>	<p><b>Екатеринбург</b> ул. Большакова, 25 Тел./ факс: +7 (343) 317-17-77 +7 (343) 380-50-24 E-mail: support@atehn.ru www.atehn.ru</p>	<p><b>«Активные технологии»</b></p>	<p><b>Самара</b> ул. Ерошевского, 3а Тел./ факс: +7 (846) 334-19-00, 334-19-20 Тел.: +7 (846) 334-47-71 доб. 102 E-mail: info@kb-sb.ru www.kb-sb.ru</p>	<p><b>«Концепции безопасности»</b></p>
<p><b>Москва</b> Слободской пер. 6, стр.10 Тел.: +7 (495) 585-05-92, 544-16-96 Факс: +7 (495) 956-70-09 E-mail: asec@asec.ru www.asec.ru</p>	<p><b>ГК «Аспект безопасности»</b></p>	<p><b>Екатеринбург</b> ул. Коминтерна, 16, оф.624 Тел.: +7 (343) 375-14-75 +7 (343) 375-14-75 Факс: sc@nvma.ru E-mail: www.nvma.ru</p>	<p><b>«Новаматика»</b></p>	<p><b>Тверь</b> ул. Володарского, 37 Тел./ факс: +7 (4822) 33-11-23, 33-13-23 E-mail: roman@bastion.tver.ru www.bastion-tver.ru</p>	<p><b>ГК «Бастيون»</b></p>
<p><b>Москва</b> ул. Нижегородская, 29-33, стр.32, оф. 402 Тел.: +7 (495) 241-65-22 Факс: +7 (495) 241-65-22 доб.201 E-mail: info@global-id.ru www.global-id.ru</p>	<p><b>«Глобал Ай Ди»</b></p>	<p><b>Екатеринбург</b> ул. Белинского, 56, офис 920 Тел.: +7 (343) 372-50-70, 382-08-42 E-mail: info@slabotochka.org www.slabotochka.org</p>	<p><b>«ПроФСБ»</b></p>	<p><b>Тюмень</b> ул. Северная, 3/2 Тел.: +7 (3452) 52-08-20 +7 (3452) 46-13-65 Факс: tmnperco@tmk-pilot.ru E-mail: www.tmk-pilot.ru</p>	<p><b>ТМК «ПИЛОТ»</b></p>
<p><b>Москва</b> Ленинский проспект, 2а, оф. 741 Тел.: +7 (499) 755-81-86, 755-81-92 Факс: +7 (499) 236-69-25 E-mail: mail@global-techmarket.ru www.global-techmarket.ru</p>	<p><b>«Глобал-Техмаркет СБ»</b></p>	<p><b>Екатеринбург</b> ул. Фрунзе, 35а, корп. Ш, оф.206 Тел.: +7 (343) 202-65-00 +7 (343) 202-67-00 E-mail: info@tmk-e.ru www.tmk-e.ru</p>	<p><b>«ТМК-Е»</b></p>	<p><b>Уфа</b> ул. Трамвайная, 2, оф.1-02 Тел.: +7 (347) 246-65-94 +7 (347) 274-18-94 E-mail: ufa@sec-group.ru www.sec-group.ru</p>	<p><b>«СЕК-ГРУПП»</b></p>
<p><b>Москва</b> 3-й пр-д Перова поля, 8, к.11, оф.107 Тел./ факс: +7 (495) 646-24-24 +7 (495) 984-23-13 E-mail: tech@global-sec.ru www.global-sec.ru</p>	<p><b>«ГлобалСекьюрити»</b></p>	<p><b>Казань</b> ул.Юлиуса Фучика, 92, оф.210 Тел.: +7 (843) 205-59-90 +7 (843) 514-74-54 E-mail: tmk-garant@mail.ru www.iq-market.ru</p>	<p><b>«АйКьюТех»</b></p>	<p><b>Хабаровск</b> ул. Гамарника, 62, оф.2 Тел.: +7 (4212) 21-70-82, 24-96-56 Факс: +7 (4212) 21-70-82 E-mail: zakaz@hranitel-dv.ru www.hraniteldv.ru</p>	<p><b>«Хранитель»</b></p>
<p><b>Москва</b> Луговой пр-д, д.5, стр.1 Тел./ факс: +7 (499) 400-22-35 +7 (495) 661-28-48 E-mail: perco@prof-sr.ru www.prof-sr.ru</p>	<p><b>«Инжиниринг Групп»</b></p>	<p><b>Казань</b> ул.Мусина, 29 Тел.: +7 (843) 517-87-77, 517-97-77 Факс: +7 (843) 517-27-00 E-mail: servise@tis-company.ru www.tis-company.ru</p>	<p><b>«Турникеты и Системы»</b></p>	<p><b>Челябинск</b> ул. Каслинская, д. 30 Тел.: +7 (351) 729-99-77 +7 (351) 729-99-77 Факс: it@ural-sb.ru E-mail: www.ural-sb.ru</p>	<p><b>«УРАЛ-системы безопасности»</b></p>
<p><b>Москва</b> Чернышевский пр-д, 3, стр.3 Тел./ факс: +7 (495) 466-31-12 +7 (495) 229-39-24 E-mail: skd@sec-group.ru www.sec-group.ru</p>	<p><b>«СЕК-ГРУПП»</b></p>	<p><b>Казань</b> ул. Московская, 22 Тел.: +7 (843) 262-17-17 +7 (843) 262-17-17 Факс: forexb@mail.ru E-mail: www.forex-sb.ru</p>	<p><b>«ФОРЭКС-СБ»</b></p>	<p><b>Минск</b> ул. Кульман, 2, оф.424 Тел.: +375 (17) 292-35-52 +375 (17) 292-70-52 Факс: prosvet@securit.by E-mail: www.securit.by</p>	<p><b>ИВОО «Просвет»</b></p>
<p><b>Санкт-Петербург</b> Аптекарский пр-т, 2 Тел./ факс: +7 (812) 600-20-60 +7 (812) 448-16-16 E-mail: 212@garantgroup.com www.garantgroup.com</p>	<p><b>Компания «ГАРАНТ»</b></p>	<p><b>Калуга</b> ул. Секиотовская, 37 Тел.: +7 (4842) 75-03-45 +7 (906) 645-95-62 E-mail: office@vvs-kaluga.ru www.vvs-kaluga.ru</p>	<p><b>«ВВС»</b></p>	<p><b>Минск</b> ул. Машиностроителей, д. 29-117 Тел.: +375 (17) 341-50-50 +375 (17) 341-50-50 Факс: info@secur.by E-mail: www.secur.by</p>	<p><b>«Сфера Секьюрити»</b></p>
<p><b>Санкт-Петербург</b> Набережная реки Волковки, 9 Тел./ факс: +7 (812) 448-10-00 +7 (812) 448-10-01 E-mail: sales@skyros.ru www.skyros.ru</p>	<p><b>Корпорация «СКАЙРОС»</b></p>	<p><b>Киров</b> ул. Маклина, 31 Тел.: +7 (922) 661 -61-01 +7 (833) 254-09-73 Факс: rudin@vit.ru E-mail: www.vit.ru</p>	<p><b>«ВИТ-инвест»</b></p>	<p><b>Минск</b> ул. Нахимова, 10 Тел./ факс: +375 (17) 330-15-05 +375 (17) 330-15-30 E-mail: info@unibelus.com www.unibelus.com</p>	<p><b>СП «Унибелус»</b></p>
<p><b>Санкт-Петербург</b> Лиговский пр-т, 281, лит. А, оф.205 Тел.: +7 (812) 336-05-06 Факс: +7 (812) 336-05-06 E-mail: info@estec.ru www.estec.ru</p>	<p><b>ООО «Эстек»</b></p>	<p><b>Краснодар</b> 2-ой проезд Стасова, 32 Тел.: +7 (918) 041-94-54 +7 (861) 235-45-30 E-mail: info@t-save.ru www.t-save.ru</p>	<p><b>«Техника безопасности»</b></p>	<p><b>Алматы</b> ул. Фурманова, 311 Тел.: +7 (727) 264-48-33, 264-48-54 Факс: +7 (727) 264-48-63 E-mail: ronex@mail.ru, sale@ronex.kz www.ronex.kz</p>	<p><b>«Ронекс секьюрити компани»</b></p>
<p><b>Барнаул</b> проезд Полюсный, 39 Тел.: +7 (3852) 62-47-77 Факс: +7 (3852) 62-48-88 E-mail: service@sp-e.ru www.sp-e.ru</p>	<p><b>«Специальная Электроника»</b></p>	<p><b>Нижний Новгород</b> Холодный переулоч, 10А Тел.: +7 (831) 216-24-30 +7 (831) 216-24-30 Факс: office.nn@redsys.ru E-mail: www.redsys.ru</p>	<p><b>«РедСис Поволжье»</b></p>	<p><b>Алматы</b> ул. Муратбаева, 61 Тел.: +7 (727) 225-35-35 +7 (707) 044-08-03 E-mail: support@intant.kz www.intant.kz</p>	<p><b>ТОО «Торговый Дом INTANT»</b></p>
<p><b>Всеволожск</b> Всеволожский пр-т, Тел./ факс: +7 (812) 244-74-91 +7 (981) 682-55-14 E-mail: service@secor.ru www.secor.ru</p>	<p><b>Компания «СЕКОР»</b></p>	<p><b>Набережные Челны</b> ул. Пушкина, 4 (45/05) Тел.: +7 (8552) 30-51-18 д.764 +7 (8552) 30-51-18 д.764 Факс: hat@riat.ru E-mail: www.dks.riat.ru</p>	<p><b>ОАО «РИАТ»</b></p>	<p><b>Астана</b> ул. Т. Шевченко, д. 8, 2 этаж, офис 12 Тел./ факс: +7 (7172) 51-22-11 +7 (7172) 51-22-02 E-mail: A.Nering@logitex.kz www.logitex.kz</p>	<p><b>ТОО «Logitex»</b></p>
<p><b>Владивосток</b> ул. Ладо, д.26 Тел.: +7 (4232) 20-97-07 Факс: +7 (4232) 20-97-13 E-mail: info@acustika.ru www.acustika.ru</p>	<p><b>«Акустика»</b></p>	<p><b>Новосибирск</b> ул. Объединения, 8 Тел.: +7 (383) 272-40-40 +7 (383) 272-30-00 Факс: sales@a383.ru E-mail: www.a383.ru</p>	<p><b>«Аврора»</b></p>	<p><b>Караганда</b> ул. Волочаевская, д.8 Тел.: +7 (7212) 78-39-59, 79-25-44 вн.105 E-mail: to@htss.kz www.htss.kz</p>	<p><b>«Hi-Tec Security Systems»</b></p>
<p><b>Владимир</b> ул. 16 лет Октября, д. 68А, офис 7 Тел.: +7 (4922) 46-23-65 E-mail: biolax@mail.ru www.bdv33.ru</p>	<p><b>«Биолак-Владимир»</b></p>	<p><b>Омск</b> ул. Маяковского, д.14 Тел.: +7 (3812) 37-09-90, 51-00-93 E-mail: dyatlov@modus-trade.ru www.modus-trade.ru</p>	<p><b>«Модус Трейд»</b></p>	<p><b>Киев</b> Київ, вул. Лятошинського, 12, к.65 Тел./ факс: +380 (44) 331-82-21 +380 (44) 331-81-66 E-mail: info@systcom.com.ua www.systcom.com.ua</p>	<p><b>«Системные коммуникации»</b></p>

## **ООО «ПЭРКо»**

Call-центр: 8-800-333-52-53 (бесплатно)  
Тел.: (812) 247-04-57

Почтовый адрес:  
194021, Россия, Санкт-Петербург,  
Политехническая улица, дом 4, корпус 2

Техническая поддержка:  
Call-центр: 8-800-775-37-05 (бесплатно)  
Тел.: (812) 247-04-55

**system@perco.ru** - по вопросам обслуживания электроники  
систем безопасности

**turniket@perco.ru** - по вопросам обслуживания турникетов и  
ограждений

**locks@perco.ru** - по вопросам обслуживания замков

**soft@perco.ru** - по вопросам технической поддержки  
программного обеспечения

**[www.perco.ru](http://www.perco.ru)**



[www.perco.ru](http://www.perco.ru)