

ВостокЭлектроРадиоСервис

П Р И Б О Р ПРИЁМНО-КОНТРОЛЬНЫЙ и УПРАВЛЕНИЯ ПОЖАРНЫЙ ВЭРС-ПУ(-М) Версия 3.1

Руководство по
эксплуатации, паспорт
ВЭРС.425713.079РЭ



2022 г.

- ❖ Одна зона пожаротушения.
- ❖ До 64 пусковых цепей при подключении расширителей ВЭРС-РНП-01.
- ❖ Контроль на обрыв и КЗ входных шлейфов и цепей управления:
 - Измерительных: 3 ШСП, 3 ШСТ, ШСД, ШСБ;
 - оповещения;
 - пуска АУП;
 - реле управления инженерным оборудованием.
- ❖ Функции двухпорогового прибора + алгоритм верификации.
- ❖ Нагрузка ШСП токопотребляющими ДИП с суммарным током до 3 мА.
- ❖ Охранный шлейф ШСО.
- ❖ Расширенное конфигурирование.
- ❖ Визуальный таймер задержки тушения.
- ❖ Реле ПЦН:
 - ПУСК
 - ПОЖАР/ТРЕВОГА
 - НЕИСПРАВНОСТЬ
- ❖ Выходы ключей (ОК) 12В 0,5А:
 - табло «УХОДИ»
 - табло «НЕ ВХОДИ»
 - табло «АВТОМАТИКА ОТКЛЮЧЕНА.»
 - звуковой оповещатель «ПОЖАР»
 - световой оповещатель «РЕЖИМ»
 - табло «ВЫХОД»
- ❖ Выход ПУСК с током до 2,4А на R=1 Ом.
- ❖ Реле управления инженерным оборудованием ~220В; 7А.
- ❖ Выход питания извещателей, расширителей ВЭРС-РНП-01 12 В; 1А;
- ❖ Журнал событий, копируемый на переносимую карту памяти MicroSD.
- ❖ Встроенный РИП с отключением аккумулятора при его разряде.
- ❖ Подключение прибора пультового ВЭРС-ППУ, регистраторов ВЭРС-РС, блоков реле ВЭРС-БРУ по шинам RS-485 №1, RS-485 №2
- ❖ Работа в составе ВЭРС-ПУ БМ.

Россия, 630041, г. Новосибирск,
ул. 2-я Станционная, 30

Тел.: +7(383) 304-82-04
E-mail: com@verspk.ru;
<http://verspk.ru>

СО ДЕР Ж А Н И Е

1. ВВЕДЕНИЕ	3
2. ОБЩИЕ СВЕДЕНИЯ	3
3. УКАЗАНИЕ МЕР БЕЗОПАСНОСТИ	5
4. ФУНКЦИОНАЛЬНЫЕ ВОЗМОЖНОСТИ	5
5. ТЕХНИЧЕСКИЕ ДАННЫЕ	19
6. ОРГАНЫ ИНДИКАЦИИ, УПРАВЛЕНИЯ И ОПОВЕЩЕНИЯ	23
7. КОНФИГУРИРОВАНИЕ ПРИБОРА	31
8. ПОРЯДОК УСТАНОВКИ.....	41
9. ПОДГОТОВКА И ПОРЯДОК РАБОТЫ ПРИБОРА	43
10. ТЕХНИЧЕСКИЕ ХАРАКТЕРИСТИКИ ШЛЕЙФОВ.....	44
11. МАРКИРОВКА	46
12. ТАРА И УПАКОВКА	46
13. ПРАВИЛА ХРАНЕНИЯ И ТРАНСПОРТИРОВАНИЯ	46
14. КОМПЛЕКТ ПОСТАВКИ	46
ПАСПОРТ	47
ПРИЛОЖЕНИЯ	48
АДРЕС СЕРВИСНОГО ЦЕНТРА ПО ОБСЛУЖИВАНИЮ ПРИБОРОВ	63

Сокращения и обозначения:

АУП	- автоматическая установка пожаротушения;
АКБ	- аккумуляторная батарея;
ВТС	- внешние технические средства;
ДС	- датчик состояния;
ЗО	- звуковой оповещатель;
ИП	- извещатель пожарный
ИПР	- извещатель пожарный ручной;
КЗ	- короткое замыкание;
Ключ ТМ	- электронный идентификатор Touch Memory DS1990A;
НЗК	- нормально замкнутый контакт реле или переключателя;
НРК	- нормально разомкнутый контакт реле или переключателя;
ОК	- общий коллектор;
ОП	- основное электропитание;
ОТВ	- огнетушащее вещество; ГОТВ – газовое ОТВ;
ПЦН	- пульт централизованного наблюдения;
Прибор	- прибор приемно-контрольный и управления пожарный блочно-модульный
ВЭРС-ПУ БМ	
РИП	- резервированный источник питания;
СДУ	- сигнализатор давления универсальный;
СО	- световой оповещатель;
ШННС	- ШСП с нормальной нагрузочной способностью, обеспечивает питание токопотребляющих ИП током до 0,8 мА;
ШПНС	- ШСП с повышенной нагрузочной способностью, обеспечивает питание токопотребляющих ИП током от 0,8 до 3 мА;
ШС	- шлейф сигнализации; ШСО - ШС охранный; ШСП - ШС пожарный;
	ШСТ - ШС технологический.
РУИО	- реле управления инженерным оборудованием.

1. ВВЕДЕНИЕ

Настоящее руководство по эксплуатации, объединенное с паспортом, является документом, удостоверяющим гарантированные предприятием-изготовителем основные параметры и технические характеристики прибора приемно-контрольного и управления пожарного **ВЭРС-ПУ(-М) Версия 3.1** (далее по тексту ПРИБОР).

Документ позволяет ознакомиться с устройством, принципом работы ПРИБОРА и устанавливает правила его эксплуатации, соблюдение которых обеспечивает поддержание ПРИБОРА в постоянной готовности.

ПРИБОР выпускается в исполнениях:

№	Исполнение	Особенности
1	ВЭРС-ПУ Версия 3.1	В пластиковом корпусе
2	ВЭРС-ПУ-М Версия 3.1	В металлическом корпусе

2. ОБЩИЕ СВЕДЕНИЯ

2.1. ПРИБОР совмещает в себе функции прибора приемно-контрольного пожарного (ППКП) и прибора управления пожарного (ППУ) и предназначен для автоматического:

- обнаружения пожара в зоне контроля пожарной сигнализации¹;
- управления автоматическими установками пожаротушения (АУП): порошковыми, газовыми, аэрозольными, тонко распыленной воды непосредственно или с использованием модулей расширения направлений пуска;
- приема и обработки сигналов от пассивных, активных (питающихся по шлейфу), ручных, пожарных извещателей, (ИП) с нормально-замкнутыми (НЗК) или нормально-разомкнутыми (НРК) внутренними контактами;
- приема извещений от: датчиков состояния (ДС) дверей, сигнализаторов давления (СДУ), выходов неисправности ("масса" или "давление") АУП, прибора пультового ВЭРС-ППУ, датчиков дистанционного пуска, считывателей ключей Touch Memory;
- выдачи извещений (ПУСК, ПОЖАР/ТРЕВОГА, НЕИСПРАВНОСТЬ) по линии связи на пульты централизованного наблюдения с помощью реле;
- управления на объекте звуковым «ЗО» и световым «СО» оповещателем;
- управления на объекте световыми табло «УХОДИ», «НЕ ВХОДИ», «АВТОМАТИКА ОТКЛ.», «ВЫХОД»;
- управления инженерным оборудованием (вентиляция, кондиционирование воздуха и др.);
- контроля входных измерительных и выходных управляющих шлейфов на короткое замыкание и обрыв, со звуковой и световой сигнализацией при обнаружении неисправности;
- контроля исправности АУП;
- регистрации события в журнале событий;
- выдачи извещений в локальную шину RS-485 №2 (в формате протокола обмена с прибором пультовым ВЭРС-ППУ).

2.2. ПРИБОР применяется совместно с:

- модулями расширения пуска **ВЭРС-РНП-01** (далее **РНП**) до 16 штук для увеличения числа пусковых цепей в зоне пожаротушения² до 64.

¹ **Зона контроля пожарной сигнализации** (пожарных извещателей): совокупность площадей, объемов помещений, появление в которых факторов пожара будет обнаружено пожарными извещателями.

² **Зона пожаротушения**: совокупность площадей или объемов помещений, в которые огнетушащее вещество должно подаваться одновременно либо в течение ограниченного промежутка времени.

- прибором пультовым оконечным **ВЭРС-ППУ** для объединения до 30 приборов **ВЭРС-ПУ** в систему передачи информации СПИ;

2.3. ПРИБОР позволяет подключать суммарно до 8 блоков реле «ВЭРС-БРУ Версия 3.1.» и/или регистраторов событий «ВЭРС-РС Версия 3.1» по магистрали RS-485 №1.

2.4. В пожарный шлейф (**ШСП**) ПРИБОРА могут быть включены извещатели пожарные (**ИП**) (**рис. Б2-Б6 Приложение Б**):

- дымовые оптико-электронные: ИП212-46, ИП212-189, ИП212-66, ИП212-63, ИП212-70, ИП212-3СУ, ИП212-41М, ИП212-45, ИП212-5М3, ИП212-83СМ и подобные им;
- тепловые максимально-дифференциальные ИП101 и подобные им;
- тепловые магнитоконтактные ИП103 и подобные им;
- комбинированные типа ИП212/101 и подобные им;
- линейные ИПДЛ-Д-И/4Р и подобные им.

2.5. В шлейф дистанционного пуска (**ШСД**) могут быть включены сухие гальванически изолированные контакты кнопок аппаратов дистанционного пуска пожаротушения, вынесенных к охраняемому объекту (**рис. Б9 Приложение Б**).

2.6. В шлейф блокировки пуска (**ШСБ**) могут быть включены сухие гальванически изолированные контакты НЗК или НРК (**рис. Б8 Приложение Б**):

- датчиков состояния (ДС) дверей;
- контакты кнопки блокировки пожаротушения.

2.7. В технологический шлейф (**ШСТ**) ПРИБОРА могут быть включены сухие гальванически изолированные контакты НЗК или НРК (**рис. Б8 Приложение Б**):

- сигнализаторов давления (СДУ);
- выходов неисправности (масса или давление) установок пожаротушения;
- выходов неисправности ВТО.

2.8. В охранный шлейф (**ШСО**) ПРИБОРА могут быть включены извещатели охранные (см. **рис. Б7 Приложение Б**):

- магнитно-контактные типа СМК, ИО-102 и подобные им;
- инфракрасные объемного действия ВЭРС-ИК и подобные им;
- радиоволновые объемного действия типа ИО-407, «Астра-552» и подобные им;
- поверхностные акустического действия типа ИО-329, «Стекло» и подобные им;
- поверхностные ударно-контактного действия типа «Окно» и подобные им;
- поверхностные вибрационного действия «Шорох-2» и подобные им;
- выходные контакты реле ПЦН приемно-контрольных приборов.

Управление постановкой/снятием с охраны ШСО осуществляется только с помощью ключей ТМ, для чего к прибору необходимо подключить внешний считыватель ключей ТМ.

2.9. В пусковой шлейф ПРИБОРА могут быть подключены цепи управления установок АУП газового, порошкового, аэрозольного пожаротушения и тушения тонкораспыленной водой, в частности: модули порошкового пожаротушения Буран-05, Буран-2,5В, Буран-8, Веер-1, МПП100 (ОПАН100) и им подобные.

2.10. ПРИБОР предназначен для установки внутри охраняемого объекта и рассчитан на круглосуточный режим работы.

2.11. Конструкция ПРИБОРА не предусматривает его использование в условиях агрессивных сред, токопроводящей пыли, а также во взрывоопасных помещениях.

2.12. Вид климатического исполнения УХЛЗ.1. по ГОСТ15150-69.

2.13. Степень защиты от воздействия окружающей среды - IP20 по ГОСТ14254-96.

3. УКАЗАНИЕ МЕР БЕЗОПАСНОСТИ

3.1. При эксплуатации ПРИБОРА следует соблюдать "Правила технической эксплуатации и правила техники безопасности для электроустановок до 1000 В".

3.2. Источником опасности являются клеммы подвода сети 220В к ПРИБОРУ.

3.3. Монтаж, установку, техническое обслуживание производить при отключенном от ПРИБОРА сетевом напряжении.

3.4. Запрещается использовать предохранители, не соответствующие номинальному значению.

4. ФУНКЦИОНАЛЬНЫЕ ВОЗМОЖНОСТИ

4.1. ПРИБОР обеспечивает прием электрических сигналов от извещателей со световой индикацией состояния шлейфа и включением соответствующего звукового и светового оповещения. Подключаемые ШС:

- пожарный шлейф двухпороговый с верификацией³ (далее по тексту **ШСП**);
- шлейф дистанционного пуска (далее по тексту **ШСД**);
- шлейф контроля дверей защищаемого помещения, блокировочный (далее по тексту **ШСБ**);
- шлейф контроля заряда/массы (далее по тексту **ШСТ1** – технологический 1);
- шлейф сигнализатора давления СДУ (далее по тексту **ШСТ2** – технологический 2);
- шлейф неисправности ВТС (далее по тексту **ШСТ3** – технологический 3);
- охранный шлейф (далее по тексту **ШСО**).

4.2. ПРИБОР обеспечивает световую и звуковую сигнализацию об обрыве или коротком замыкании:

- электрических цепей шлейфов пожарных, технологических;
- соединительных линий световых и звуковых оповещателей;
- пусковых цепей управления модулями пожаротушения;
- электрических цепей дистанционного пуска/останова сигнала пожаротушения.

4.3. Шлейф пожарный (ШСП). Назначение, тактики⁴ работы.

4.3.1. ШСП предназначен для работы с пожарными извещателями, включенными по одно/двух пороговому алгоритму (см. п.4.3.5., стр.6), с разрешенной/запрещенной верификацией (см. п.4.3.6, стр. 7). В один ШСП возможно комбинированное включение активных (питающихся по ШС) и пассивных (не питающихся по ШС) ИП, с НЗК и НРК контактами, такой ШС работает только по однопороговому алгоритму см. рис.Б4 Приложение Б.

4.3.2. ШСП по умолчанию находятся под рабочим напряжением и автоматически сбрасываются при постановке в режим «ДЕЖУРНЫЙ». Сброс осуществляется путем отключения напряжения питания ШСП на время сброса питания шлейфа t_1 . При этом токопотребляющие ИП, включенные в ШСП, переходят из сработавшего состояния в дежурный режим. Контроль ШСП начинается по истечении времени t_2 задержки контроля, после подачи питания шлейфа. Текущая индикация состояния ШС в момент включения контроля устанавливается как индикация режима «Дежурный» и сохраняется до завершения переходных процессов включения ИП.

4.3.3. ПРИБОР обеспечивает программирование следующих параметров тактики применения пожарных ШС:

³ **Верификация** - проверка достоверности пожарной сработки ИП путем: а) сброса питания ШСП на время t_1 (3...5 сек.); б) задержки контроля ИП на время t_2 (1...3 сек.); в) повторного опроса состояния ИП.

⁴ **Тактики** работы ШСП – это настраиваемые алгоритмы работы ШСП, позволяющие расширить его функциональность и повысить надежность в определенных условиях.

- время сброса питания шлейфа (t_{1}) из ряда: 3, 4, 5 сек;
- время задержки контроля после подачи питания шлейфа (t_{2}) из ряда: 1, 2, 3 сек;
- время задержки перезапроса ИП (t_{3}) из ряда: 0, 30, 60, 120 сек.;
- отключение верификации ИП при $t_{3}=0$ (**п.10 табл.9 стр.32**);
- одно/двухпороговый пожарный шлейф (**п.4.3.5**);
- нагрузочная способность ШСП: нормальная - ШННС или увеличенная – ШПНС (п.4.3.7, стр. 7);
- автовзятие ШСП (п.4.3.8, стр. 7);
- контроль ШСП, снятого с охраны (п.4.3.9, стр. 7).

4.3.4. ПРИБОР обеспечивает фиксацию извещений: «ВНИМАНИЕ», «ПОЖАР 1», «ПОЖАР 2» по следующим алгоритмам:

4.3.4.1. Извещение **«ВНИМАНИЕ»** - в случае получения ПРИБОРОМ с отключенной верификацией сигнала сработки одного ИП, установленного в однопороговом шлейфе согласно рис. Б4 Приложение Б.

4.3.4.2. Извещение **«ПОЖАР 1»**⁵ в случаях:

- получения ПРИБОРОМ с **включенной верификацией** двукратной сработки одного ИП, установленного в однопороговом шлейфе согласно рис. Б4 Приложение Б, за время не более t_{3} ;
- получения ПРИБОРОМ с **отключенной верификацией** сработки одновременно двух ИП, установленных в двухпороговом шлейфе согласно рис. Б2,Б3 Приложение Б, за время не более t_{3} ;

4.3.4.3. Извещение **«ПОЖАР 2»** в случаях:

- получения ПРИБОРОМ с **включенной верификацией** двукратной сработки одновременно двух ИП, установленных в двухпороговом шлейфе⁶ согласно рис. Б2, Б3 Приложение Б, за время не более t_{3} .
- получения ПРИБОРОМ двух событий «ПОЖАР1» от двух шлейфов, за время не более 120 сек.

Активация выхода пожаротушения выполняется ПРИБОРОМ при фиксации состояния «ПОЖАР 2». Для разрешения активации выхода пожаротушения при фиксации состояния «ПОЖАР 1», см. п.24 табл.9.стр.34

4.3.5. Тактика выбора одно/двухпорогового пожарного шлейфа.

- В заводской конфигурации все пожарные шлейфы установлены как *двухпороговые с верификацией* при этом ИП должны быть включены по рис. Б2 или Б3 Приложение Б.
- При необходимости использования однопорогового ШСП, ИП должны быть включены в шлейф по рис. Б4 Приложение Б и в конфигурации должен быть выбран однопороговый ШСП см. п.11 табл.9.стр.33.

Пояснения алгоритма работы тактик.

При работе ШСП в двухпороговом режиме, с отключенной верификацией, при срабатывании одного (первого) ИП выдается извещение «ВНИМАНИЕ», а при срабатывании второго - извещение «ПОЖАР1». Контроль ШСП в двухпороговом режиме осуществляется при использовании совместно с пожарными извещателями дополнительных резисторов Rдоп.

При работе ШСП в однопороговом режиме, с включенной верификацией, при первичном срабатывании ИП выдается извещение «ВНИМАНИЕ» после повторного срабатывания ИП (после пересброса питания ИП) выдается извещение «ПОЖАР1». Контроль ШСП в однопороговом режиме осуществляется без включения в ШСП дополнительных резисторов (для активных ИП) либо с включением резисторов Rбал расчетных номиналов (для пассивных ИП).

⁵ **Пожар 1:** - один ИП дважды сработал в шлейфе (однопороговый шлейф с верификацией)

- два ИП сработали одновременно в шлейфе (двухпороговый шлейф без верификации)

⁶ **Пожар 2** - два ИП сработали одновременно дважды в шлейфе (двухпороговый шлейф с верификацией).

4.3.6. Тактика верификации ШСП. Верификация разрешена в заводской конфигурации.

Определение пожара при **разрешенной верификации** :

- при работе ШСП в **двухпороговом** режиме при срабатывании первого ИП, ПРИБОР выдает извещение «ВНИМАНИЕ», при срабатывании второго ИП в том же ШСП, осуществляется верификация ИП и, в случае повторной сработки двух ИП в том же ШСП, выдается извещение «ПОЖАР 2»;
- при работе ШСП в **однопороговом** режиме при первичном срабатывании ИП ПРИБОР выдает извещение «ВНИМАНИЕ», выполняется верификация ИП и, в случае повторного срабатывания ИП, выдается извещение «ПОЖАР 1».

Тактика верификации может быть отключена путем установки времени задержки пе-реопроса $t_{3=0}$ (см. п.10 табл.9 стр.32).

Определение пожара при **отключенной верификации**:

- при работе ШСП в **двухпороговом** режиме при срабатывании первого ИП, ПРИБОР выдает извещение «ВНИМАНИЕ», при срабатывании второго ИП в том же ШСП, выдается извещение «ПОЖАР 1»;
- при работе ШСП в **однопороговом** режиме при срабатывании ИП ПРИБОР выдает извещение «ВНИМАНИЕ».

4.3.7. Тактика выбора нагрузочной способности ШСП.

В ПРИБОРЕ предусмотрена возможность увеличения суммарной токовой нагрузки шлейфа от токопотребляющих ИП до 3 мА, путем смены тактики работы ШННС на ШПНС.

- **ШННС** – шлейф с нормальной нагрузочной способностью, обеспечивает работу с суммарным потреблением токопотребляющими ИП от шлейфа не более 0,8 мА. В заводской конфигурации данная тактика присвоена всем пожарным ШС по умолчанию (схемы включения ШПС см. рис. Б2-Б4 Приложение Б). Тактика ШННС применяется с ИП как с НЗК, так и с НРК выходными контактами. Контролируемые пороги шлейфа приведены в **табл.4 стр.22**.

- **ШПНС** – шлейф с повышенной нагрузочной способностью, обеспечивает работу с суммарным потреблением от ШСП токопотребляющими ИП от 0,8 до 3 мА (схема включения см. **рис. Б2 Приложение Б**). ШПНС позволяет устанавливать в ШСП гораздо большее количество токопотребляющих ИП, чем это было бы возможным в случае работы по тактике ШННС. Тактика ШПНС применяется только с токопотребляющими ИП с НРК выходными контактами (дымовыми ИП типа ИП212). Контролируемые пороги шлейфа приведены в **табл.5 стр.20**.

4.3.8. Тактика «Автовзятие».

ПРИБОР в течение 120 сек. с момента перехода ШСП в состояние ВНИМАНИЕ отс-леживает момент перехода в состояние ПОЖАР. Если в течение 120 сек. перехода не произошло, то выполняется перепостановка ШСП в дежурный режим. При отключенной тактике «Автовзятие», ШСП остается в режиме ВНИМАНИЕ до его снятия с охраны.

4.3.9. Тактика «Контроль снятого шлейфа».

Если снятый с охраны шлейф находится в обрыве или короткозамкнут, то светодиод шлейфа мигает зеленым цветом.

4.4. Шлейф дистанционного пуска (ШСД). Назначение и применение.

4.4.1. ШСД предназначен для работы с датчиками дистанционного пуска и обеспечивает дистанционный запуск пожаротушения.

4.4.2. Активация контактов датчиков дистанционного пуска приводит к немедленному форми-рованию извещения «ПОЖАР 2» и, при отсутствии блокировки пускового сигнала, к запуску пожаротушения (отсчету задержки пуска).

4.5. Шлейф блокировки пуска (ШСБ). Назначение и применение.

4.5.1. ШСБ предназначен для работы с дверными датчиками, датчиками дистанционного остано-ва и обеспечивает дистанционную блокировку прохождения пускового импульса в ре-жиме автоматики .

4.5.2. Активация контактов датчиков ШСБ включает блокировку автоматического запуска АУП. Восстановление нормального состояния контактов снимает блокировку автоматического запуска АУП, при этом будет продолжен приостановленный алгоритм пожаротушения, если он был ранее заблокирован ШСБ.

4.6. Шлейфы технологические (ШСТ1...3). Назначение и применение.

4.6.1. ШСТ1...3 предназначены для работы с контактами технологических извещателей АУП. В один ШСТ возможно комбинированное включение НЗК и НРК контактов технологических извещателей.

4.6.2. При обрыве или коротком замыкании линии ШСТ1...3 формируется извещение «НЕИСПРАВНОСТЬ ШСТ 1...3».

4.6.3. **ШСТ1** настроен на тактику контроля датчика заряда /массы контейнера АУП. Например, в установках газового пожаротушения имеется необходимость контроля наличия и достаточности ГОТВ. Данный контроль осуществляется путем измерения давления в побудительных трубопроводах и пусковых баллонах.

- При сработке датчика заряда /массы в дежурном режиме выдается извещение «НЕИСПРАВНОСТЬ контейнера ОТВ АУП». При восстановлении датчика извещение о неисправности снимается.

- При сработке датчика заряда /массы в режиме пожаротушения выдается извещение «РАБОЧИЙ РЕЖИМ АУП⁷». При восстановлении датчика извещение снимается.

4.6.4. **ШСТ2** настроен на контроль пуска, который осуществляется путем контроля СДУ⁸, установленного в выпускном трубопроводе газовых АУП.

- При сработке датчика в дежурном режиме выдается извещение «НЕИСПРАВНОСТЬ выпускного клапана АУП». При восстановлении датчика извещение о неисправности снимается.

- При сработке датчика в режиме пожаротушения, в течение **30 сек** после подачи пускового импульса, выдается извещение «РАБОЧИЙ РЕЖИМ АУП». При отсутствии сработки датчика в течение **30 сек** после подачи пускового импульса фиксируется неудачный запуск и выдается извещение «НЕ ВЫХОД АУП НА РАБОЧИЙ РЕЖИМ». При восстановлении датчика после извещения «РАБОЧИЙ РЕЖИМ АУП», выдается извещение «ВЫХОД ОТВ».

4.6.5. **ШСТ3** настроен на контроль исправности внешних технических средств (ВТС), подключенных к ПРИБОРУ.

При сработке датчика ВТС выдается извещение «НЕИСПРАВНОСТЬ ВТС», при восстановлении датчика данное извещение снимается.

4.7. Шлейф охранный (ШСО). Назначение, тактики применения.

4.7.1. ШСО предназначен для работы с охранными извещателями (п.2.8, стр.4)

4.7.2. В один ШСО возможно комбинированное включение активных (питающихся по ШС) и пассивных (не питающихся по ШС) охранных извещателей. В случае сработки в ШСО любого количества охранных извещателей или нарушения целостности линии (обрыв ШСО или короткое замыкание) выдается извещение «ТРЕВОГА».

4.7.3. Тактики ШСО – это дополнительно настраиваемые алгоритмы работы ШСО, позволяющие расширить его применимость и удобство эксплуатации.

4.7.3.1. Тактика постановки «С задержкой на выход и вход» позволяет охранять помещение, где расположен ПРИБОР:

- задержка на выход – это период времени, в течение которого ПРИБОР не реагирует на возможные сработки охранных извещателей после получения команды на постановку ШСО на охрану. Время задержки выбирается пользователем см. п.14 табл.9 стр.33;

- задержка на вход – это период времени между обнаружением в ШСО сработавшего извещателя и запуском внешнего звукового оповещателя (сирены). Время задержки выбирается пользователем см. п.15 табл.9 стр.33.

4.7.3.2. Тактика постановки «Задержка с открытой дверью» назначается на ШСО, которые работают по тактике «Задержка на выход и вход» и применяется для постановки ШСО на охрану, не дожидаясь окончания времени задержки на выход. ПРИБОР поставит

⁷ Рабочий режим АУП – выполнение АУП своего назначения после срабатывания.

⁸ СДУ – сигнализатор давления универсальный

ШСО на охрану при первом переходе шлейфа из тревожного в дежурный режим (закрывать дверь).

4.7.3.3. Тактика «Автовзятие» автоматизирует алгоритм перепостановки ШСО на охрану. Через 5 минут с момента сработки ШСО проверяется его текущее состояние и автоматически осуществляется перепостановка шлейфа на охрану, в случае если в нем нет сработавших извещателей. Тревожные извещения со светового оповещателя и реле ПЦН «ОХРАНА» при этом снимаются.

4.7.3.4. Тактика «Круглосуточный» – ШСО автоматически становится в дежурный режим, как только ШСО возвращается в нормальное состояние.

4.7.3.5. Тактика «Контроль снятого шлейфа» - ШС, работающий по данной тактике, даже будучи снятым с охраны продолжает опрашиваться прибором. Если снятый с охраны шлейф находится в состоянии обрыва или КЗ, то светодиод шлейфа мигает зеленым цветом.

4.8. ПРИБОР обеспечивает возможность отключения неиспользуемых шлейфов контроля.

4.9. ПРИБОР обеспечивает контроль извещения НЕИСПРАВНОСТЬ от внешнего технического средства, подключенного к шлейфу ШСТЗ, с включением световой индикации и звуковой сигнализации и выдачей извещения НЕИСПРАВНОСТЬ ВТС.

4.10. ПРИБОР обеспечивает контроль вскрытия ПРИБОРА при размыкании контактов переключателя «Тампер» с выдачей извещения неисправности.

4.11. ПРИБОР обеспечивает отображение времени задержки от поступления автоматического или дистанционного сигнала до запуска АУП на цифровом 3-х разрядном индикаторе в обратном отсчете.

4.12. ПРИБОР обеспечивает:

- приостановку отсчета времени задержки пуска АУП при нарушении шлейфа ШСБ с повторным запуском времени задержки при восстановлении шлейфа ШСБ;
- досрочный принудительный (экстренный) пуск или отмену пуска (см. п.4.18.6, стр.14; п.6.2.2, стр.25).

4.13. ПРИБОР обеспечивает регистрацию и передачу на пульт пожарной части с помощью переключных контактов реле ПЦН извещения:

- «НОРМА»/«ПУСК»;
- «НОРМА»/«ПОЖАР/ТРЕВОГА»;
- «НОРМА»/«НЕИСПРАВНОСТЬ».

Преимущественная регистрация и передача извещения о пуске или тревоге по отношению к другим сигналам.

4.14. ПРИБОР обеспечивает формирование извещения НЕИСПРАВНОСТЬ при обнаружении неисправности:

- обрыв или короткое замыкание цепей: ШСП1...ШСПЗ, ШСД, ШСТ1...ШСТЗ, оповещателей СО, ЗО, табло Т1...Т6, цепи управления контактора; цепи пускового импульса;
- вскрытие ПРИБОРА (при наличии тампера);
- пропадание или уменьшение ниже допустимого значения напряжения электропитания по сетевому вводу, аккумуляторному вводу или вводу внешнего РИП;
- неисправность служебных источников напряжения ПРИБОРА (3,3В, 13,8В; 22В);
- неисправность выходного напряжения 12В;
- неисправность EEPROM⁹ ПРИБОРА;
- не установлена дата часов/календаря ПРИБОРА;
- отсутствие карты Micro SD, ошибка записи/чтения карты, переполнение карты (при попытке записи журнала событий на карту);
- неисправность № направления РНП;
- отсутствует тестовая перемычка в цепи пуска J1;
- неисправность цепи ВТС.

⁹ EEPROM - электрически стираемая энергонезависимая память

Код неисправности выводится на цифровой индикатор при нажатии на кнопку «ЗВУК/ТЕСТ». Коды неисправностей в соответствии с приоритетом вывода приведены в табл.1.

Таблица 1 Коды неисправностей

Код неисправности	Описание неисправности	Прим.
Н.1	Неисправность линии ПУСК	*
Н.2	Неисправность линии ШСП1...ШСПЗ, ШСД, ШСТ1...ШСТЗ	*
Н.3	Неисправность линии светового оповещателя	*
Н.4	Неисправность линии звукового оповещателя	*
Н.5	Неисправность линии табло ВЫХОД	*
Н.6	Неисправность линии табло Уходи (Т2)	*
Н.7	Неисправность линии табло Не входи (Т1)	*
Н.8	Неисправность линии табло Автоматика отключена (ТЗ)	*
Н.9	Неисправность линии реле управления инженерным оборудованием (РУИО)	*
Н.10	Неисправность контейнера ОТВ АУП	*
Н.11	Неисправность выпускного клапана ОТВ АУП	*
Н.12	Не выход АУП на рабочий режим	
Н.13	Неисправность РНП <номер РНП> (номер РНП выводится после вывода Н.13)	*
Н.14	Нет АКБ	*
Н.15	Нет 220V	
Н.16	Неисправность внешнего РИП	*
Н.17	Не установлена перемычка J1 (тест пуска)	*
Н.18	Тампер в свободном состоянии	
Н.19	Неисправность внешних технических средств	*
Н.20	Неисправность ПРИБОРА (не используется)	
Н.21	Неисправность шины (МА0,МВ0) RS-485 №1	*
Н.22	Аккумулятор разряжен	*
Н.23	Нет 12v питания внешних оповещателей	*
Н.24	Не выключается 12V питания внешних оповещателей	*
Н.25	Нет 13,8v сервисное питание	*
Н.26	Нет 22v питания ШС	*
Н.27	Нет сброса ШС (22v не отключается)	*
Н.28	Неисправность EEPROM	*
Н.29	Не установлена дата/время Регистратора Событий	*
Н.30	Не вставлена SD карта для записи журнала событий	
Н.31	Нет места на SD карте для записи журнала событий	
Н.32	Ошибка записи на SD карту при записи журнала событий	
Н.33	Ошибка чтения SD карты при записи журнала событий	
Н.34	Ошибка калибровки линии реле управления инженерным оборудованием	*
Н.35	Неисправность шины (МА1,МВ1) RS-485 №2	

Где: * - неисправности, приводящие к блокировке автоматики пуска

4.15. ПРИБОР обеспечивает передачу сигналов на внешние световые и звуковые оповещатели:

- Световой оповещатель (СО);
- Звуковой оповещатель (ЗО);
- Табло «ВЫХОД»;
- Табло «АВТОМАТИКА ОТКЛ.»;
- Табло «ПОРОШОК УХОДИ» или «АЭРОЗОЛЬ УХОДИ» или «ГАЗ УХОДИ» (далее «УХОДИ»);
- Табло «ПОРОШОК НЕ ВХОДИ» или «АЭРОЗОЛЬ НЕ ВХОДИ» или «ГАЗ НЕ ВХОДИ» (далее «НЕ ВХОДИ»);

4.16. Регистратор событий ПРИБОРА обеспечивает запись событий, перечисленных в таблице 2, стр. 11, в журнал событий, размещенный в энергонезависимом стеке EEPROM с дисципли-

понию доступа FIFO (первый вошел, первый вышел). Число запоминаемых событий не более 2048. При переполнении EEPROM самое старое (нижнее) событие удаляется, очередь сдвигается вниз, новое событие записывается в начало (верх) очереди. Для переноса журнала событий на компьютер используется карта памяти формата Micro SD, установленная в слот считывателя ПРИБОРА. По команде «Запись журнала событий на карту памяти» (в режиме конфигурирования см. п.38 табл.9 стр.36) все записи журнала событий копируются на карту памяти в виде текстового файла **log.txt**. Для включения функции регистратора необходимо выполнить команду «Установка даты и времени» (см. п.39 табл.9 стр.36) используя кнопки 6 «ВВЕРХ», 7 «ВНИЗ», 8 «ВВОД» (см. рис.А1 Приложение А).

Таблица 2 Расшифровка сокращений записей событий регистратора

№ п/п	Сокращение записи	Описание
1.	<№ ШС> <ТИП ШС> СНЯТ	Снят с дежурного режима ШС под номером №
2.	<№ ШС> <ТИП ШС> ВЗЯТ	Поставлен в дежурный режим ШС под номером №
3.	<№ ШС> <ТИП ШС> НОРМА	ШС под номером № в состоянии НОРМА
4.	<№ ШС> <ТИП ШС> ВНИМ	ШС под номером № в состоянии ВНИМАНИЕ
5.	<№ ШС> <ТИП ШС> ПОЖАР 1	ШС под номером № в состоянии ПОЖАР 1
6.	<№ ШС> <ТИП ШС> ПОЖАР 2	ШС под номером № в состоянии ПОЖАР 2
7.	<№ ШС> <ТИП ШС> НЕИС	ШС под номером № в состоянии НЕИСПРАВНОСТЬ
8.	<№ ШС> <ТИП ШС> ТРЕВ	ШС под номером № в состоянии ТРЕВОГА
9.	<№ ШС> <ТИП ШС> СРАБ	Сработал технологический ШС под номером №
Где: <№ ШС> - номер шлейфа, принимает значения 00 ... 09; <ТИП ШС> - тип шлейфа, принимает значения: П – пожарный, Т – технологический, О – охранный.		
10.	<№ ПАРАМЕТРА> ПРОГ	Произведено конфигурирование параметра под номером №
11.	<№> Н РНП	Неисправность РНП <№>
12.	01 Г_ВЗЯТ	Группа шлейфов 1 (зона) взята на охрану
13.	01 Г_СНЯТ	Группа шлейфов 1 (зона) снята с охраны
14.	22V НОРМ	22V питания шлейфов а норме
15.	АВТ. НАЧ ПТ2	Начата подача пусковых импульсов на АУП от автоматического пуска
16.	АКБ НЕТ	Нет аккумулятора
17.	АКБ НОРМ	Аккумулятор в норме
18.	БЛК.ВКЛ	Блокировка кнопок ПРИБОРА включена
19.	БЛК.ВЫКЛ	Блокировка кнопок ПРИБОРА отключена
20.	ВКЛЮЧЕН	Прибор включен
21.	ВЫХ. РАБ. РЕЖ.	Выход АУП на рабочий режим
22.	ЗАКРЫТ	Корпус ПРИБОРА закрыт
23.	КОН ПТ	Пожаротушение закончено
24.	КОНФ ВКЛ	Включен режим конфигурирования
25.	КОНФ ВЫКЛ	Выключен режим конфигурирования

продолжение табл.2

26.	МОТОР НОРМ	Линия управления инженерным оборудованием в норме
27.	Н 12В	Неисправность 12V
28.	Н 22V	Неисправность 22V питания шлейфов
29.	Н МОТОР	Неисправность линии управления инженерным оборудованием
30.	Н ОПОВ	Неисправность звукового оповещателя
31.	Н ПУСК	Неисправность линии ПУСК
32.	Н РИП	Неисправность РИП
33.	Н СВЯЗЬ	Нет связи с внешними приборами (РС, БРУ, МАД)
34.	Н СО	Неисправность линии светового оповещателя
35.	Н Т0	Неисправность линии табло ВЫХОД
36.	Н Т1	Неисправность линии табло НЕ ВХОДИ
37.	Н Т2	Неисправность линии табло УХОДИ
38.	Н Т3	Неисправность линии табло АВТОМАТИКА ОТКЛЮЧЕНА
39.	Н ТСТ ПУСК	Не установлена перемычка J1 Тест пуска
40.	НАЧ ПТ	Начат отчет задержки пожаротушения
41.	НЕ ВЫХ. РАБ. РЕЖ.	Не выход АУП на рабочий режим
42.	НОРМА12В	Выходное напряжение 12V в норме
43.	ОПОВ НОРМ	Звуковой оповещатель в норме
44.	ОТКРЫТ	Корпус ПРИБОРА открыт
45.	ПИТ.СЕТЬ	Включена сеть 220V
46.	ПУСК НОРМ	Линия ПУСК в норме
47.	РАЗРЯД	Аккумулятор разряжен
48.	РЕЗЕРВ	Переход на резервное питание
49.	РНП НОРМ	РНП <№> в норме
50.	РУЧ. НАЧ ПТ2	Начата подача пусковых импульсов на АУП от дистанционного пуска
51.	СВ. НОРМ	Связь с внешними приборами в норме
52.	СО НОРМ	Линия светового оповещателя в норме
53.	СОХРАН	Журнал записан на SD карту
54.	СТОП ПТ	Пожаротушение остановлено
55.	Т0 НОРМ	Линии табло ВЫХОД в норме.
56.	Т1 НОРМ	Линия табло НЕ ВХОДИТЬ в норме.
57.	Т2 НОРМ	Линия табло УХОДИ в норме
58.	Т3 НОРМ	Линия табло АВТОМАТИКА ОТКЛЮЧЕНА в норме
59.	ТЕСТ	Включен тест ПРИБОРА (длительное нажатие кнопки ЗВУК/ТЕСТ)
60.	ТСТ ПУСК НОРМ	Установлена перемычка J1 Тест пуска

4.17. Электропитание ПРИБОРА.

4.17.1. Основной источник питания ПРИБОРА - сеть 220 В 50 Гц. Резервирование питания осуществляется автоматическим переходом на питание от встраиваемой АКБ, при пропадании напряжения сети. При наличии напряжения сети – обеспечивается заряд АКБ. Переход на резервный источник питания осуществляется с включением соответствующей индикации и без выдачи ложных извещений во внешние цепи.

4.17.2. При необходимости возможно подключение к клеммам «РИП+» «РИП-» внешнего резервного источника питания (рис. Б1 Приложение Б). Питание от внешнего РИП предусмотрено с целью использования емкости АКБ внешнего РИП дополнительно к АКБ ПРИБОРА.

4.17.3. ПРИБОР обеспечивает контроль состояния основного (~220В) и резервного вводов питания (АКБ и внешнего РИП) с включением световой индикации и звуковой сигнализации при пропадании или снижении ниже допустимого уровня напряжения питания по любому вводу.

4.17.4. При наличии сетевого напряжения периодически проверяется напряжение АКБ. Если напряжение АКБ более 9 В, то включается ключ заряда АКБ, иначе ключ заряда отключен и выводится извещение Н.14 «Нет АКБ». При напряжении АКБ от 9 до 11,5В включается извещение Н.22 «АКБ разряжен». Если напряжении АКБ более 11,5 В, то извещение Н.22 снимается.

4.17.5. При отсутствии сетевого напряжения и разряде резервного АКБ:

- ниже 10,5 В, ПРИБОР минимизирует энергопотребление от АКБ: гасит все светодиоды (кроме светодиода «АКБ»), обесточивает шлейфы, обесточивает реле, отключает выход +12 В, переводит процессор в режим минимального потребления;
- ниже 10 В, ПРИБОР отключает АКБ от электрической схемы для исключения режима глубокого разряда АКБ.

Включение ПРИБОРА в рабочий режим осуществляется при подаче сетевого напряжения и достижении напряжения на заряжаемой АКБ более 11,5 В.

4.17.6. ПРИБОР обеспечивает выдачу на внешнюю нагрузку постоянного напряжения (12 ± 2) В с током нагрузки до 1 А в дежурном режиме, до 2 А в режимах тревоги и пожаротушения при наличии заряженного АКБ.

4.17.7. При полном пропадании питания ПРИБОР запоминает информацию о своем состоянии в энергонезависимой памяти и при восстановлении питания обеспечивает возобновление подачи извещений.

4.18. Алгоритм работы ПРИБОРА.

ПРИБОР имеет основные состояния:

- **СНЯТ С КОНТРОЛЯ**;
- **ДЕЖУРНЫЙ** – система поставлена на пожарный контроль;
- **ПОЖАРОТУШЕНИЕ ЗАПУЩЕНО** – запуск задержки обратного отсчета перед пуском, и пуск;
- **ПОЖАРОТУШЕНИЕ ОСТАНОВЛЕНО** – останов процессов состояния ПОЖАРОТУШЕНИЕ ЗАПУЩЕНО;
- **ПОЖАРОТУШЕНИЕ ЗАВЕРШЕНО** – завершение процессов состояния ПОЖАРОТУШЕНИЕ ЗАПУЩЕНО;
- **ТЕСТ** – режим тестирования исправности звуковых и световых оповещателей.

В состоянии СНЯТ С КОНТРОЛЯ можно перейти по кнопке 1 «Упр.» (рис.А1 Приложение А) из состояний: ДЕЖУРНЫЙ, ПОЖАРОТУШЕНИЕ ОСТАНОВЛЕНО, ТЕСТ.

В состоянии ДЕЖУРНЫЙ можно перейти по кнопке 1 «Упр.» из состояний: СНЯТ С КОНТРОЛЯ, ТЕСТ.

В состоянии ПОЖАРОТУШЕНИЕ ЗАПУЩЕНО можно перейти:

- а) в автоматическом режиме при сработке ШСП и переходе ПРИБОРА в состояние **ПОЖАР 2** из состояния ДЕЖУРНЫЙ;
- б) по кнопке 2 «ПУСК/СТОП» (рис.А1 Приложение А) или при сработке ШСД из состояний: ДЕЖУРНЫЙ, ПОЖАРОТУШЕНИЕ ОСТАНОВЛЕНО;
- в) в автоматическом режиме при восстановлении ШСБ (если останов был вызван нарушением ШСБ) из состояния ПОЖАРОТУШЕНИЕ ОСТАНОВЛЕНО;
- г) при одновременном нажатии кнопок 2 «ПУСК/СТОП» и 8 «ВВОД» (рис.А1 Приложение А), если разрешен экстренный пуск.

В состоянии ПОЖАРОТУШЕНИЕ ОСТАНОВЛЕНО можно перейти:

- а) по кнопке 2 «ПУСК/СТОП»

б) при сработке ШСБ из состояния ПОЖАРОТУШЕНИЕ ЗАПУЩЕНО.

4.18.1. В заводской конфигурации основной режим работы ПРИБОРА – автоматический. При этом светодиод и табло "АВТОМАТИКА ОТКЛЮЧЕНА" погашены, дистанционный¹⁰ пуск запрещен (по умолчанию опция см. п.21 табл.9 стр.34 - отключена). Перевод ПРИБОРА из режима автоматического пуска в режим дистанционного пуска производится в случаях: нажатия кнопки "АВТОМАТИКА ОТКЛЮЧЕНА", сработки шлейфа ШСБ, снятия с охраны пожарной зоны кнопкой 1 «Упр.» (рис.А1 Приложение А), при этом загораются: светодиод и табло "АВТОМАТИКА ОТКЛЮЧЕНА".

4.18.2. Для переключения ПРИБОРА из режима АВТОМАТИКА ОТКЛЮЧЕНА в режим включенной автоматики нажмите кнопку "АВТОМАТИКА ОТКЛЮЧЕНА". При этом лампа и табло "АВТОМАТИКА ОТКЛЮЧЕНА" погаснут. Данное переключение возможно, если шлейф ШСБ не нарушен. Для обратного перехода нажмите кнопку повторно.

4.18.3. Фиксация ПРИБОРОМ состояния Пожар 2 в режиме отключенной автоматики пуска включает только оповещение и в том числе: световое табло "УХОДИ", звуковое оповещение - сирена. При активации дистанционного пуска нажатием кнопки "ПУСК/СТОП" или при сработке шлейфа ШСД, начинается обратный отсчет времени задержки пуска (в заводской конфигурации задано 30 сек) АУП.

4.18.4. Фиксация ПРИБОРОМ состояния Пожар 2 в режиме автоматического пуска включает оповещение, в том числе световое табло "УХОДИ", звуковое оповещение – сирена, и начинает обратный отсчет времени задержки. Если в течение времени задержки ПРИБОР не будет переведен в состояние ПОЖАРОТУШЕНИЕ ОСТАНОВЛЕНО, то произойдет запуск АУП. Если ПРИБОР переведен в состояние ПОЖАРОТУШЕНИЕ ОСТАНОВЛЕНО до запуска АУП, то отработка алгоритма тушения приостанавливается и сможет быть продолжена активацией кнопки "ПУСК/СТОП" или шлейфа ШСД, если ШСБ не нарушен.

Для газовой АУП:

- При выпуске ГОТВ происходит активация сигнализатора давления СДУ, размещенного в выпускном трубопроводе, и срабатывает шлейф ШСТ2, в результате чего загорается табло "ГАЗ НЕ ВХОДИ", а табло "ГАЗ УХОДИ" гаснет. Табло "ГАЗ НЕ ВХОДИ" будет гореть до сброса ПРИБОРА.
- Если по какой-то причине сигнализатор СДУ не активизируется, в течение 30 сек, то ПРИБОР формирует сигнал неисправности.

Для порошкового модуля пожаротушения¹¹:

- Если после подрыва порошкового модуля пусковой шлейф переходит в неисправность, то светодиод «ПУСК» отображает текущее состояние линии пуска (выход модуля на режим).

4.18.5. Если дежурный персонал может узнать о пожаре другим способом, минуя пожарные извещатели, то предусмотрена возможность установки в конфигурации разрешения дистанционного пуска в режиме автоматического пуска (п.21 табл.9 стр.34).

4.18.6. Имеется возможность экстренного пуска тушения с панели ПРИБОРА, в случае необходимости, из любого режима, исключая задержку и блокировку пуска. Для этого необходимо одновременно нажать и удерживать кнопки 2 «ПУСК/СТОП» и 8 «ВВОД» (рис.А1 Приложение А) до 3 сек. Экстренный пуск должен быть разрешен в конфигурации (п.22 табл.9 стр.34).

4.18.7. Срабатывание шлейфа блокировки ШСБ приводит к блокировке прохождения сигнала автоматического пуска с включением светодиода и табло «АВТОМАТИКА ОТКЛ». Восстановление ШСБ отключает блокировку прохождения сигнала автоматического пуска по ШСБ.

¹⁰ **Дистанционное включение (пуск) установки:** включение (пуск) установки вручную от пусковых элементов, устанавливаемых в защищаемом помещении или рядом с ним, в диспетчерской или на пожарном посту, у защищаемого сооружения или оборудования.

¹¹ **Модуль пожаротушения:** устройство, в корпусе которого совмещены функции хранения и подачи огнетушащего вещества при воздействии пускового импульса на привод модуля.

4.18.8. Возникновение неисправностей, помеченных звездочкой в таблице 1, стр.10 приводит к блокировке автоматики пуска и включению светодиода «АВТОМАТИКА ОТКЛЮЧЕНА» и табло «АВТОМАТИКА ОТКЛ.».

4.18.9. Снятие перемычки «ТЕСТ ПУСКА» приводит к разрыву цепи питания реле пуска, поэтому сопровождается включением светодиода и табло «АВТОМАТИКА ОТКЛ» и светодиода «ОТКЛЮЧЕНО». Данный режим позволяет проверить функционирование пускового режима без выдачи пусковых импульсов на АУП.

4.19. Алгоритм работы с расширителем направлений пуска РНП

4.19.1. Расширители РНП подключаются к клеммам «ПУСК+», «ПУСК-» ПРИБОРА и к клеммам «+12В», «Общ» ПРИБОРА. При этом клеммы «Общ» и «ПУСК-» ПРИБОРА должна быть соединены.

4.19.2. В режиме конфигурирования должна быть включена функция «Подключение/отключение РНП» (п.25 табл.9 стр.35), которая сканированием определяет число подключенных к линии пуска РНП. При этом ПРИБОР отключает собственную функцию контроля исправности пускового шлейфа, включает работу однопроводного протокола связи с РНП по линии пуска для получения информации о состоянии шлейфов пуска и шлейфов контроля принадлежащих РНП.

4.19.3. В дежурном режиме РНП в ответ на запрос ПРИБОРА посылают свое и АУП обобщенное состояние «Норма» или «Неисправность».

4.19.4. Старт подрыва РНП происходит после подачи на клемму «ПУСК+» ПРИБОРА напряжения прожига. Величина напряжения может быть от 2,5 до 24В при токе нагрузки соответственно от 2,5 А до 0,43 А, в зависимости от сопротивления нагрузки. С этого момента РНП отсчитывают временную задержку, пропорциональную задаваемому перемычками адресу РНП и при завершении задержки подключают напряжение прожига поочередно, на 1 сек. к своим клеммам пуска.

4.20. Реле управления инженерным оборудованием.

4.20.1. Прибор обеспечивает управление внешними силовыми устройствами с помощью реле управления инженерным оборудованием (РУИО) рис.Б1 Приложение Б. РУИО предназначено для коммутирования напряжения ~220В, которое питает катушку силового реле (или контактора) управляющую инженерным оборудованием. Коммутационные параметры РУИО см. п.34 табл.3. стр.21.

4.20.2. Линия питания силового реле контролируется на обрыв и КЗ. Контроль исправности линии производится в режимах НОРМА и СНЯТ. Контроль линии отключен в режимах ПОЖАР ПОЖАРОТУШЕНИЕ.

4.20.3. Контроль основан на принципе периодической проверки импеданса линии с подключенным силовым реле. Импеданс линии, задается и измеряется после монтажа путем калибровки (см. п.30 табл.9.стр.35). В допустимый диапазон задания импедансов попадают, например: реле РП21М-УХЛ4-220В (L=7,7 Гн;R=6,6 КОм), пускатель ПМП-2100 ~220В (L=0,95 Гн; R=0,4 КОм). Рекомендуется применять реле, индуктивность катушек которых находится в диапазоне 8...0,8 Гн.

4.21. Интерфейс RS-485 №1 (клеммы MA0, MB0 см. рис.Б1 Приложение Б) обеспечивает работу ПРИБОРА с внешними подключаемыми устройствами: Блоком реле «ВЭРС-БРУ Версия 3.1.», Регистратором «ВЭРС-РС Версия 3.1.».

4.21.1. При работе по данному интерфейсу осуществляется постоянный двухсторонний обмен данными с устройствами: ПРИБОР передает информацию о текущих событиях в блоки реле и регистраторы, а блоки реле и регистраторы передают ПРИБОРУ уведомления о своем присутствии в сети.

4.21.2. Для адресации блока реле или регистратора в сети интерфейса, каждому блоку присваивается адрес (см. соответствующее РЭ на ВЭРС-БРУ Версия 3.1. и ВЭРС-РС Версия 3.1.). При подключении внешнего устройства в линию интерфейса, ПРИБОРУ с помощью параметра «Подключение внешних блоков по RS-485» (п.40 табл.9 стр.37) необходимо задать адреса подключенных приборов. При потере связи с одним из контролируемых устройств, ПРИБОР сформирует извещение Н.21 «Неисправность шины RS-485 №1».

4.22. Интерфейс RS-485 №2 (клеммы MA1, MB1 см. рис.Б1 Приложение Б) обеспечивает подключение ПРИБОРА к СПИ, реализованной на базе пультового прибора «ВЭРС-ППУ».

4.22.1. СПИ обеспечивает передачу событий фиксируемых ПРИБОРОМ на ВЭРС-ППУ, а также прием команд управления с ВЭРС-ППУ.

4.22.2. Использование СПИ позволяет увеличить число направлений пожаротушения.

4.22.3. Для подключения ПРИБОРА к СПИ необходимо задать адрес ПРИБОРА на шине RS-485 №2 с помощью параметра «Подключение прибора ВЭРС-ПУ на шину СПИ RS-485 №2» (п.42 табл.9 стр.29). При потери связи с ВЭРС-ППУ, ПРИБОР сформирует извещение Н35 «Неисправность шины RS-485 №2».

4.23. Прибор блочно-модульный. Прибор ПУ БМ.

Объединение приборов **ВЭРС-ПУ** и **ВЭРС-ППУ** посредством шины **RS-485** представляет собой новый Прибор приемно-контрольный и управления пожарный блочно-модульного исполнения (ВЭРС-ПУ БМ), обладающий расширенной функциональностью (далее **Прибор ПУ БМ**). Прибор ПУ БМ позволяет масштабировать систему пожаротушения, выстраивая ее исходя из величины и структуры защищаемых зон. Прибор ПУ БМ обеспечивает управление до 30 и зонами (направлениями) пожаротушения, с общим количеством шлейфов сигнализации до 240, и общим числом контролируемых пусковых выходов до 1920.

Особенностью Прибора ПУ БМ является построение его на базе функционально законченных компонентов-приборов, в которые уже заложены необходимые для работы алгоритмы. Эти алгоритмы зафиксированы и сертифицированы. На этапе развертывания системы пожаротушения достаточно сконфигурировать компоненты-приборы под конкретную задачу.

Важным свойством прибора является возможность объединения произвольного количества защищаемых зон (1 - 30) в независимые группы (число групп 1 - 30) для реализации общего оповещения, индикации, управления, блокировки и пуска.

Блочно-модульная структура Прибора ПУ БМ позволяет обеспечить сохранение функций противопожарной защиты защищаемой зоны при нарушении целостности связи в системе. Прибор ВЭРС-ПУ, потерявший связь с пультом, продолжает выполнять пожарный контроль и управление тушением в зоне.

Технические решения, применённые в Приборе ПУ БМ, обеспечивают реализацию оптимального расположения компонентов, оповещателей и информационных табло на объекте, что, в свою очередь, приводит к повышению эффективности системы пожаротушения и удобства ее обслуживания, минимизации проводных соединений и, соответственно, оптимизации стоимости системы пожаротушения на всех этапах жизненного цикла (покупка, развертывание, конфигурирование, эксплуатация).

4.24. Структура Прибора ПУ БМ

Структура автоматической системы противопожарной защиты, выполненной с использованием Прибора ПУ БМ, приведена в Приложении В, рис.В1 стр.57.

Функции мониторинга защищаемых зон объекта реализуются пультом **ВЭРС-ППУ** в соответствии с конфигурацией и алгоритмом работы Прибора ПУ БМ. Пульт размещается в помещении дежурного персонала.

Пульт ВЭРС-ППУ получает извещения о событиях в системе и ведет энергонезависимый журнал событий. Пульт выводит информацию о событиях в системе на: дисплей, светодиодное, звуковое, релейное оповещение. С помощью пульта производится, просмотр журнала событий, управление защищаемыми зонами в дежурном и тревожном режимах.

Функции противопожарной безопасности защищаемых зон объекта обеспечивают приборы **ВЭРС-ПУ**, обладающие функциональной законченностью и способные самостоятельно осуществлять комплексную пожарную охрану, включая пожарную сигнализацию, оповещение о пожаре, пожаротушение и управление технологическим оборудованием. В дежурном режиме ВЭРС-ПУ могут принимать решения о включении/останове пожаротушения как автономно, так и по ручной команде с пульта или панели ВЭРС-ПУ.

4.25. Понятие группы зон. Групповая политика.

За размер **единичной защищаемой зоны** (выделенная область (здание, объект, помещение, часть здания, объекта, помещения), в которой осуществляется одновременное (покадрное) включение системы противопожарной защиты (оповещение, пожаротушение)) в данном документе принята площадь, покрываемая одним прибором ВЭРС-ПУ. Размер покрытия

зоны одним ВЭРС-ПУ определяется числом ИП, установленных в трех пожарных щлейфах и числом задействованных, на данное направление, выходов пуска (до 64).

Если площадь защищаемой зоны объекта превышает размер *единичной* защищаемой зоны, предусмотрена возможность объединения *единичных* зон в **группу**. Это создает возможность организации единого управления группой зон, реализацию общих сигналов оповещения, индикации, блокировки пуска см. рис.В3, Приложения В.

Любая зона может быть привязана только к одной группе. Количество создаваемых групп в приборе может быть от 1 до 30. Объединение зон в группы повышает эффективность применения комплекса пожаротушения на объекте, а также оптимизировать кабельную разводку на обслуживаемых объектах. Например, функцию выключения вентиляции можно возложить на ВЭРС-ПУ, территориально наиболее близко расположенный к вентиляторам, а функции блокировки пуска и управления информационными табло на ВЭРС-ПУ, расположенный рядом с выходом из помещения.

Дежурный персонал получает структурированную позонно или обобщенную информацию о состоянии группы на дисплее пульта ВЭРС-ППУ. Это помогает дежурному персоналу правильно и точно оценить ситуацию на объекте и быстро принять решения, адекватные этой ситуации.

Каждая группа имеет 4 параметра (см. РЭ ВЭРС-ППУ), позволяющих реализовать групповой алгоритм работы зон:

1. Общий пуск.

При выборе ключа «Общий» в группе обеспечивается:

- общий пуск ПТ всех зон группы, в том случае, если в хотя бы в одной из зон будет определено состояние пожара;
- общее состояние АВТОМАТИКА ОТКЛЮЧЕНА всех зон группы.

2. Общая блокировка пуска.

При выборе ключа «Общий» в группе обеспечивается блокировка пуска всех зон группы, если блокируется пуск хотя бы одной из зон.

3. Общее оповещение о пожаре.

При выборе ключа «Общий» в группе обеспечивается общий запуск оповещения о пожаре и начале алгоритма ПТ всех зон группы, в том случае, если в хотя бы одной из зон будет определено состояние пожара.

4. Общий сброс.

При выборе ключа «Общий» в группе обеспечивается общий сброс и постановку в дежурный режим всех зон группы.

Если у группы зон, находящейся в дежурном режиме, у некоторых зон пропала связь с пультом, то в этих зонах, наряду с индикацией неисправности связи, продолжает осуществляться пожарный контроль и управление тушением данной зоны в автономном режиме.

ВЭРС-ППУ не будет выдавать команды на пуск зонам группы, если отсутствует связь хотя бы с одной зон группы и эта зона не снята с охраны.

4.26. При работе в составе прибора ПУ БМ ВЭРС-ППУ обеспечивает:

- просмотр и редактирование конфигурации пульта и конфигурации входящих в него ВЭРС-ПУ в режиме конфигурирования;

- программирование, удаление электронных ключей управления;

- установку времени и даты для журнала событий пульта ППУ;

- просмотр журнала событий;

- защиту от несанкционированного доступа персонала к управлению;

- управление зонами и группами;

- быстрый доступ к журналу по событиям: «ПОЖАР», «ПУСК», «НЕИСПРАВНОСТЬ», «АВТОМАТИКА ОТКЛЮЧЕНА», «ТРЕВОГА»;

- подключение внешних устройств на шину «М1», расширяющих возможности прибора.

Реле ВЭРС-ПУ закреплено за событием «Пожар».

Три реле ВЭРС-ППУ в исходной конфигурации закреплены за событием «Пожар», «Пуск», «Неисправность». Тактики работы реле могут изменены. Реле могут быть закреплены за

событиями: «Внимание», «Пожар1», «Пожар2», «Пуск», «Неисправность», «Тревога», «Технологическ», «Неиспользуется», «Снят».

4.26.1. Функционирование Прибора ПУ БМ в дежурном режиме.

Сброс и постановка прибора в дежурный режим осуществляются при нажатии и удержании свыше 3 сек кнопки «СБРОС» на панели Пульты ППУ.

Пульт ППУ обеспечивает циклический опрос ВЭРС-ПУ на магистрали RS-485, для определения их присутствия и контроля происходящих событий, а также выдачи блокам прибора команд управления.

Принятые от ВЭРС-ПУ извещения сохраняются в энергонезависимой памяти - журнале событий, объем журнала позволяет хранить информацию о 1024 событиях.

Пульт ППУ обеспечивает независимое функционирование ВЭРС-ПУ находящихся в разных группах.

Пульт ППУ обеспечивает согласованную работу средств оповещения зон в группах. Входящая в группу зона, в которой зафиксировано тревожное событие, делает оповещение самостоятельно, остальные зоны группы под управлением пульта ППУ обеспечивают аналогичное световое и звуковое оповещение.

ВЭРС-ПУ контролирует состояние шлейфов сигнализации (ШС), цепей оповещения, пусковой линии, других входов и выходов. В случае использования модулей расширения направлений пуска РНП, контролируется также состояние этих модулей и их пусковых и контрольных цепей.

При изменении параметров контролируемых цепей ВЭРС-ПУ выдаёт соответствующие извещения в пульт ППУ, принимает и обрабатывает команды управления, поступающие от пульта ППУ.

4.26.2. Функционирование Прибора ПУ БМ в режиме пожаротушения

Запуск процедуры обратного отсчета выполнится при:

- при фиксации состояния «ПОЖАР 2» в результате:
 - срабатывания ПИ в пожарных ШС;
 - срабатывания шлейфа дистанционного пуска (ШСД);
- Нажатия кнопки «Пуск/Стоп» на панели ВЭРС-ПУ;
- получении команды от кнопки «ПУСК ТУШЕНИЯ» пульта ППУ в режиме «АО».

ВЭРС-ПУ начинает процедуру пожаротушения, в которой сначала выполняется обратный отсчёт времени задержки пуска и, одновременно, выдачу сигналов на линии управления оповещателями и табло. Если за время задержки режим обратного отсчета не будет приостановлен или отменён, то ВЭРС-ПУ выдаст на выходную линию «Пуск» сигнал пуска, в результате чего модули пожаротушения будут активированы.

Приостановка времени обратного отсчета процедуры пуска может быть выполнена:

- при срабатывании шлейфа блокировки пуска (ШСБ);
- нажатие кнопки «Пуск/Стоп» на панели ВЭРС-ПУ;
- в результате поступления в ВЭРС-ПУ команды от нажатия оператором кнопки «ОСТАНОВ ПУСКА» с пульта ППУ;
- возникновения неисправности.

Продолжение обратного отсчета запускается при:

- снятии блокировки после восстановления состояния ШСБ;
- от повторного нажатия оператором кнопки «ОСТАНОВ ПУСКА» с пульта ППУ.

Если запуск процедуры пожаротушения был инициирован и, в последующем заблокирован, то после снятия блокировки процедура пожаротушения будет продолжена в автоматическом режиме.

Процедура пожаротушения не будет инициирована ВЭРС-ПУ, если на момент пуска в блоке зафиксировано состояние неисправности самого блока, неисправность линии управления

пуском или неисправность модулей РНП и их пусковых линий, или неисправность цепей управления оповещателями и табло.

Отмена процедуры пожаротушения и перевод ВЭРС-ПУ в дежурный режим выполняется с ВЭРС-ППУ подачей команды «СБРОС»: путем >3сек нажатии кнопки «СБРОС» на панели Пульты ППУ.

5. ТЕХНИЧЕСКИЕ ДАННЫЕ

5.1. Технические характеристики ПРИБОРА приведены в **табл. 3**

Таблица 3 Технические характеристики ПРИБОРА.

№ п/п	Параметр	Значение
1.	Питание ПРИБОРА основное и дополнительное: - сеть переменного тока частотой (50±1) Гц, В - аккумулятор емкостью 7 А*ч, В - внешний РИП, В	~220 ^{+10%} _{-25%} 12 ^{+15%} _{-10%} 12 ^{+15%} _{-10%}
2.	Максимальная мощность, потребляемая ПРИБОРОМ от сети переменного тока, ВА, не более	42
3.	Мощность, потребляемая ПРИБОРОМ в дежурном режиме от сети ~220 В без учета внешних нагрузок, ВА не более	15
4.	Максимальный ток, потребляемый ПРИБОРОМ (без учета внешней нагрузки по цепи 12 В и выносных оповещателей) от внутреннего резервного аккумулятора при отключении сети, А, не более:	
	- в дежурном режиме	0,18
	- в режиме пожаротушения (при 1 Ом на клеммах ПУСК)	1,5
	- в режиме пожаротушения (при 10 Ом на клеммах ПУСК)	4,2
5.	Время работы ПРИБОРА от АКБ емкостью 7 А*ч при отключении сетевого напряжения, час, не менее:	
	- в дежурном режиме без внешней нагрузки по цепи 12В	30
	- в режиме пожаротушения (при 1 Ом на клеммах ПУСК)	5
	- в режиме пожаротушения (при 10 Ом на клеммах ПУСК)	1,5
6.	Напряжение на аккумуляторе в режиме резерва, при котором аккумулятор автоматически отключается от схемы ПРИБОРА, В:	10 ...10,5
7.	Время заряда разряженного аккумулятора (см. рис.2 стр.19), час, не более	24
8.	Напряжение клеммы «12В», питающей внешнюю нагрузку, В	12±2
	Ток внешней нагрузки в дежурном режиме, А, не более	1
	Ток внешней нагрузки в режиме тушения, А, не более	1,5
9.	Максимальный ток нагрузки ключа выхода оповещения (транзисторный ключ с общим коллектором), А не более:	
	- световые табло	0,4
	- сирена	1
10.	Суммарный ток нагрузки выходов оповещения запитанных от цепи 12В, А не более	2

продолжение табл.3

11.	Количество выходных линий пуска АУП, шт.	1
12.	<p>Параметры пусковых импульсов на выходе линии пуск:</p> <ul style="list-style-type: none"> - амплитуда тока контроля, не более, мА - напряжение на выходе линии пуска при токе нагрузки до 0,4А - ток на выходе линии пуска, при сопротивлении нагрузки 1 Ом, не менее, А (см. рис.1 стр.21) - сопротивление пусковой цепи (без учета сопротивления проводов линии), Ом - длительность импульса скважностью Q=2, настраивается, сек. - количество импульсов, настраивается, шт. 	<p>2 мА 24±2 2,4 1...80 1...99 1...7, неограниченно</p>
13.	Количество подключаемых пожарных ШС (ШСП), шт.	3
14.	Количество подключаемых ШС дистанционного пуска (ШСД), шт.	1
15.	Количество подключаемых ШС блокировки (ШСБ), шт	1
16.	Количество подключаемых ШС технологических (ШСТ), шт	3
17.	Количество подключаемых охранных ШС (ШСО), шт	1
18.	<p>Напряжение на клеммах для подключения ШС, В:</p> <ul style="list-style-type: none"> - в дежурном режиме - при разомкнутом состоянии ШС 	<p>17±1,5 22±2</p>
19.	<p>Максимальные токи на клеммах ШС: для токопотребляющих извещателей, мА при замкнутом состоянии ШС, мА</p>	<p>3±0,3 20±2</p>
20.	<p>Сопротивление утечки между проводами ШС, не менее</p> <ul style="list-style-type: none"> - для охранных ШС, кОм - для шлейфов ШСП, ШСД, ШСБ, ШСТ, кОм 	<p>20 50</p>
21.	Сопротивление выносного резистора на шлейфе, кОм	7,5 ± 5%
22.	Максимальное сопротивление ШС без учета сопротивления выносного элемента, Ом, не более	220
23.	Время реакции на нарушение шлейфа, мсек, не более	50, 300 , 3000
24.	Задержка опроса пожарного извещателя при верификации, сек:	30 , 60, 120
25.	<p>Задержки для охранных ШС (опционально):</p> <ul style="list-style-type: none"> - задержка взятия на охрану для тактики «с задержкой на выход и вход» и «задержка с открытой дверью», сек - задержка включения выносного звукового оповещателя (сирены) при нарушении ШС, сек 	<p>15, 30, 45, 60, 90 0, 15, 30, 60</p>
26.	Задержка пуска АУП после получения стартового сигнала запуска устанавливается, с шагом 10 сек, в диапазоне, сек	30 ...120
27.	Задержка контроля срабатывания АУП после подачи пускового импульса, сек.	30 ...250
28.	Максимальное количество РНП на линии пуска, шт.	16
29.	Количество выходов «открытый коллектор» для управления оповещателями («СО», «ЗО») и табло («Выход», «Автоматика откл.», «Уходи», «Не входи»), шт.	6
30.	Длительность звучания внутреннего и внешнего звукового оповещателя в режимах «Внимание», «Пожар/Тревога», «Неисправность», мин	5
31.	Максимальное количество ключей ТМ, записываемых в ПРИБОР, шт:	25

продолжение табл.3

32.	Максимальное число событий, записываемых в журнал событий	2048
33.	Параметры коммутации переключаемых контактов реле ПЦН («Пуск», «Неисправность», «Пожар/Тревога»): - напряжение переменного тока, не более, В - напряжение постоянного тока, не более, В - ток, не более, А	~120В 24 3
34.	Параметры коммутации контактов на замыкание ПК4,ПК5,НР4,НР5 (реле управления инженерным оборудованием - РУИО): - напряжение переменного тока, не более, В - ток, не более, А	~240В 7
35.	Количество интерфейсов «RS-485», шт.	2
36.	Условия эксплуатации: - диапазон рабочих температур (без АКБ), °С; - относительная влажность при температуре окружающего воздуха 25 °С, %	-30...50 до 98
37.	Габаритные размеры ПРИБОРА, мм, не более	310x210x90
38.	Масса ПРИБОРА без аккумулятора, кг, не более	2

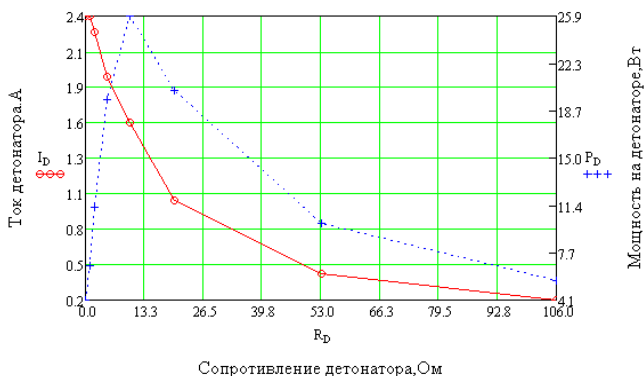
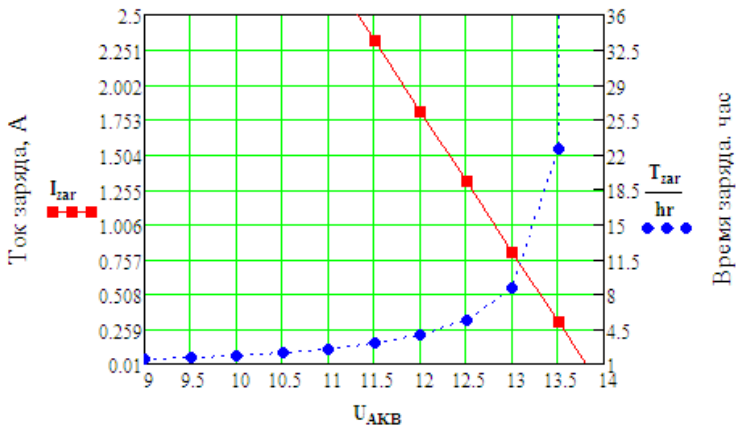


Рисунок 1. Зависимость тока на выходе ПУСК от сопротивления нагрузки (детонатора), подключенной к этому выходу.

Ток и время заряда АКБ



Напряжение на АКБ, V

Рисунок 2. Зависимость тока заряда, времени заряда АКБ 7 А*ч от напряжения на АКБ

5.2. Диапазоны сопротивлений ШС и соответствующие им состояния ШС для типов шлейфов приведены в табл.4 и 5

Таблица 4 Состояния типов ШС в зависимости от сопротивления шлейфа

№ п/п	Границы КОм	Пожарный ШННС (нормально нагруженный)	Шлейф дистанц. пуска ШСД	Шлейф блокировки ШСБ	Технологический ШСТ
1	<0,22	НЕИСПР.	НЕИСПР.	СРАБОТАЛ	НЕИСПР.
2	0,3-1,1	ПОЖАР	ПОЖАР		СРАБОТАЛ
3	1,2-1,8	ВНИМАНИЕ	ВНИМАНИЕ	ДЕЖУРНЫЙ	ДЕЖУРНЫЙ
4	2,8-8,2	ДЕЖУРНЫЙ	ДЕЖУРНЫЙ		ДЕЖУРНЫЙ
5	10,7-12,9	ВНИМАНИЕ	ВНИМАНИЕ	СРАБОТАЛ	СРАБОТАЛ
6	16,0-18,0	ПОЖАР	ПОЖАР		СРАБОТАЛ
7	>25	НЕИСПР.	НЕИСПР.		НЕИСПР.

Таблица 5 Состояния ШПНС

№ п/п	Границы КОм	Пожарный ШПНС (повышенной нагрузкой)
1	<0,22	НЕИСПР.
2	0,3-0,85	ПОЖАР
3	0,95-1,6	ВНИМАНИЕ
4	2,6-5,0	ДЕЖУРНЫЙ
5	>6,5	НЕИСПР.

6. ОРГАНЫ ИНДИКАЦИИ, УПРАВЛЕНИЯ И ОПОВЕЩЕНИЯ

Размещение служебных органов управления и индикации приведено на рис. А1 Приложение А.

6.1. Органы индикации ПРИБОРА

6.1.1. ПРИБОР обеспечивает вывод информации на обобщенные светодиоды:

- светодиод «Пуск» - состояние линии пуска;
- светодиод «Пожар» - состояние пожарных шлейфов;
- светодиод «Неиспр.» - наличие неисправностей в ПРИБОРЕ;
- светодиод «Сеть» - состояние основного источника питания;
- светодиод «АКБ» - состояние резервного источника питания;
- светодиод «Автоматика отключена» - отключение автоматики пуска;
- светодиод «Пуск остановлен» - состояние отключенного пуска ПРИБОРА при отключенной автоматике пуска;
- светодиод «Отключение» - наличие отключенных устройств пожарной безопасности;
- светодиод «ЗВУК ОТКЛЮЧЕН» - отключение звукового оповещения;
- светодиод «БЛОКИРОВКА КЛАВИАТУРЫ» - блокировка клавиатуры;

6.1.2. ПРИБОР обеспечивает вывод информации на светодиоды по направлению:

- светодиод «ШСП1» - состояние пожарного шлейфа 1;
- светодиод «ШСП2» - состояние пожарного шлейфа 2;
- светодиод «ШСП3» - состояние пожарного шлейфа 3;
- светодиод «ШСД» - состояние шлейфа дистанционного пуска;
- светодиод «ШСБ» - состояние шлейфа блокировки пуска;
- светодиод «ШСТ1» - состояние шлейфа контроля заряда / массы;
- светодиод «ШСТ2» - состояние шлейфа сигнализатора давления СДУ;
- светодиод «ШСТ3» - состояние шлейфа неисправности ВТС;
- светодиод «ШСО» - состояние охранного шлейфа;

6.1.3. Извещения, выдаваемые светодиодными индикаторами приведены в **табл.6**.

Таблица 6 Состояние светодиодных индикаторов.

№ п/п	Индикатор	Состояние индикатора	Извещение
1	2	3	4
1.	«ПУСК»	Желтый мигает F=0,5 Гц, Q=2	Неисправность линии пуска.
		Красный мигает F=2 Гц, Q=2	Обратный отсчет.
		Красный непрерывно	Выдача пусковых импульсов, завершение пожаротушения.
		Красный вспыхивает F=2 Гц, Q=4	Пожаротушение успешно завершено.
		Желтый мигает F=4 Гц. Q=2	АУП не вышла на режим.
		Погашен	Пожаротушение неактивно.
2.	«ПОЖАР»	Красный мигает F=2 Гц, Q=2	Пожар 1.
		Красный непрерывно	Пожар 2.
		Красный мигает F=0,5 Гц, Q=2	Внимание.
		Погашен	Нет тревожного события.
3.	«НЕИСПР.»	Желтый непрерывно	Неисправность есть.
		Погашен	Неисправности нет.
4.	«СЕТЬ»	Зеленый непрерывно	Сеть в норме.
		Желтый мигает F=0,5 Гц, Q=2	Сеть неисправна.

продолжение табл.6

5.	«АКБ»	Зеленый непрерывно	АКБ в норме.
		Желтый мигает F=0,5 Гц, Q=2	АКБ разряжен (неисправность внешнего РИП).
		Желтый непрерывно	АКБ отсутствует.
6.	«АВТОМАТИКА ОТКЛ.»	Желтый непрерывно	Автоматика пуска запрещена.
		Погашен	Автоматика пуска разрешена.
7.	«ПУСК ОСТАНОВЛЕН»	Погашен	Автоматика пуска разрешена.
		Красный	Пожаротушение запущено. Дистанционный режим.
		Желтый непрерывно	Пожаротушение остановлено. Дистанционный режим.
8.	«ОТКЛЮЧЕНИЕ»	Желтый непрерывно	Отключение технического средства есть (ШС, Автоматика и т.д.).
		Погашен	Отключения технического средства нет (ШС, Автоматика и т.д.).
9.	«ЗВУК ОТКЛЮЧЕН»	Погашен	Звук разрешен (не в режиме ТЕСТ).
		Желтый непрерывно	Звук запрещен (не в режиме ТЕСТ).
10.	«БЛОКИРОВКА КЛАВИАТУРЫ»	Погашен	Блокировка клавиатуры отключена.
		Желтый непрерывно	Блокировка клавиатуры включена.
		Желтый мигает F=0,5 Гц, Q=2	Ввод пароля снятия блокировки.
		Зеленый мигает F=2 Гц, Q=2	Режим конфигурирования.
		Зеленый непрерывно	Режим конфигурирования. Ожидание ключа ТМ.
11.	«ШСП1» «ШСП2» «ШСП3»	Красный мигает F=2 Гц, Q=2	Пожар 1.
		Красный непрерывно	Пожар 2.
12.		Красный мигает F=0,5 Гц, Q=2	Внимание.
		Желтый мигает F=0,5 Гц, Q=2	Неисправность.
13.		Зеленый непрерывно	Дежурный.
14.		Желтый непрерывно	Снят с охраны.
		Нет свечения	Отключен.
15.	«ШСД»	Красный непрерывно	Пожар 2.
		Желтый мигает F=0,5 Гц, Q=2	Неисправность.
		Зеленый непрерывно	Дежурный.
		Желтый непрерывно	Снят с охраны.
		Нет свечения	Отключен.
16.	«ШСБ»	Желтый непрерывно	Шлейф сработал - автоматика пуска запрещена.
		Желтый мигает F=0,5 Гц, Q=2	Неисправность.
		Зеленый непрерывно	Дежурный.
		Нет свечения	Снят с охраны, отключен.

продолжение табл.6

17.	«ШСТ»	Желтый непрерывно	Шлейф сработал.
		Желтый мигает F=0,5 Гц, Q=2	Неисправность шлейфа.
		Зеленый непрерывно	Дежурный.
		Нет свечения	Снят с охраны, отключен.
18.	«ШСО»	Красный мигает F=2 Гц, Q=4 (коротко вспыхивает)	Шлейф сработал – ТРЕВОГА.
		Зеленый непрерывно	Дежурный.
		Зеленый мигает F=0,5 Гц, Q=2	Задержка постановки.
		Зеленый мигает F=0,5 Гц, Q=4 (редко вспыхивает)	Нарушен снятый с охраны ШСО с контролем снятого состояния.
		Нет свечения	Снят с охраны, отключен.

- Где: F – частота, T=1/F – период, Q=T/t – скважность, t – время свечения.

6.2. Органы управления ПРИБОРОМ:

6.2.1. **Кнопка 1 «Упр.»** (рис.А1 Приложение А) обеспечивает взятие/снятие контроля зоны пожаротушения.

ПРИБОР обеспечивает управление постановкой на охрану (режим ДЕЖУРНЫЙ) и снятием с охраны зоны пожарного контроля кнопкой «Упр.». При этом шлейфы ШСП, ШСД, ШСБ, ШСТ, используемые для контроля пожарной зоны, ставятся на охрану или снимаются одновременно.

Взятие/снятие контроля охранного шлейфа ШСО производится ключом ТМ, с помощью вынесенного считывателя, оснащенного светодиодом индикации.

6.2.2. **Кнопка 2 «ПУСК/СТОП»** (рис.А1 Приложение А).

В режиме АВТОМАТИКА ОТКЛЮЧЕНА, обеспечивается безусловный переход в режимы ПОЖАРОТУШЕНИЕ ЗАПУЩЕНО или ПОЖАРОТУШЕНИЕ ОСТАНОВЛЕНО в зависимости от состояния светодиода «ПУСК ОСТАНОВЛЕН»:

- если светодиод «ПУСК ОСТАНОВЛЕН» светится желтым, то ПРИБОР находится в режиме ПОЖАРОТУШЕНИЕ ОСТАНОВЛЕНО. Продолжительное¹² нажатие на кнопку «ПУСК/СТОП» включает режим ПОЖАРОТУШЕНИЕ ЗАПУЩЕНО, при этом светодиод «ПУСК ОСТАНОВЛЕН» загорается красным и начинается индикация обратного отсчета;
- если светодиод «ПУСК ОСТАНОВЛЕН» светится красным, то ПРИБОР находится в режиме ПОЖАРОТУШЕНИЕ ЗАПУЩЕНО. Продолжительное нажатие на кнопку «ПУСК/СТОП» включает режим ПОЖАРОТУШЕНИЕ ОСТАНОВЛЕНО при этом светодиод «ПУСК ОСТАНОВЛЕН» загорается желтым;
- если ПРИБОР находится в режиме ПОЖАРОТУШЕНИЕ ЗАПУЩЕНО и производится обратный отчет перед пуском АУП, то предусмотрена возможность досрочного принудительного включения пусковых импульсов (см. п.22 табл.9.стр.34). Одновременное продолжительное нажатие кнопок «ПУСК/СТОП» и «ВВОД» включает режим выдачи пусковых импульсов, не дожидаясь завершения обратного отсчета.

6.2.3. **Кнопка 3 «АВТОМАТИКА ОТКЛЮЧЕНА»** (рис.А1 Приложение А) обеспечивает отключение/включение Автоматики пуска.

Автоматический режим запуска АУП является основным режимом ПРИБОРА. При необходимости запрета автоматики пуска и разрешении дистанционного пуска используется данная кнопка:

- при нажатии кнопки снимается или, если снято, устанавливается разрешение на прохождение сигнала автоматического запуска АУП. Если светодиод «АВТОМАТИКА ОТКЛЮЧЕНА» и табло «АВТОМАТИКА ОТКЛ.» светятся, то режим автоматического запуска

¹² продолжительное - здесь: удерживайте нажатие до 3-4 сек пока не прозвучат 3 однотонных звуковых сигнала.

АУП отключен – этот режим называется АВТОМАТИКА ОТКЛЮЧЕНА. При отключении режима автоматики действует режим дистанционного пуска;

6.2.4. **Кнопка 4 «БЛОКИРОВКА КЛАВИАТУРЫ»** (рис.А1 Приложение А) обеспечивает блокировку клавиатуры.

ПРИБОР обеспечивает защиту кнопок от несанкционированного доступа посторонних лиц путем включения/отключения режима блокировки.

Блокировка выполняется из незаблокированного режима кратковременным нажатием кнопки «БЛОКИРОВКА КЛАВИАТУРЫ» при этом светится желтым индикатор «БЛОКИРОВКА КЛАВИАТУРЫ».

Для снятия блокировки нужно нажать кнопку «БЛОКИРОВКА КЛАВИАТУРЫ» (при этом светодиод «БЛОКИРОВКА КЛАВИАТУРЫ» мигает желтым), затем в течение 30 секунд ввести фиксированный пароль «Кнопка 2-Кнопка 1» с помощью последовательного нажатия этих кнопок передней панели, светодиод «БЛОКИРОВКА КЛАВИАТУРЫ» при этом должен погаснуть.

6.2.5. **Кнопка 5 «ЗВУК/ТЕСТ»** (рис.А1 Приложение А) обеспечивает отключение звука и включение режима тестирования.

Кнопка «ЗВУК/ТЕСТ» при коротком нажатии отключает внутренний звуковой сигнализатор, с сохранением индикации на световых и звуковых внешних оповещателях. Отключение звука отображается включением светодиодного индикатора «Звук». Если произойдет дополнительное тревожное событие, то звуковое оповещение возобновляется.

Кратковременное нажатие кнопки используется также для выяснения типа неисправности. Если в ПРИБОРЕ есть неисправность, то при нажатии данной кнопки на цифровой индикатор выводится код номера неисправности (см. табл.1 стр.10).

При удержании (более 3 сек) кнопки «ЗВУК/ТЕСТ» в нажатом положении, включается режим ТЕСТ, при этом обеспечивается:

- мигание всех светодиодов, размещенных на передней панели, поочередно красным и зеленым цветами;
- включение всех разрядов цифрового семисегментного индикатора;
- включение всех выносных световых табло и оповещателей, а также звукового оповещателя в непрерывном режиме;
- включение всех реле ПЦН;

В режиме ТЕСТ ключ цепи подрыва не активируется. Длительность режима ТЕСТ – до момента повторного нажатия на кнопку «ЗВУК/ТЕСТ».

ПРИБОР обеспечивает работу в режиме ТЕСТ, с сохранением состояния реле, выходных ключей и информации о предшествующем состоянии ПРИБОРА.

6.2.6. **Кнопки 6 «ВВЕРХ», 7 «ВНИЗ», 8 «ВВОД»** (рис.А1 Приложение А) - сервисные кнопки используются для работы с меню журнала событий, для работы в режиме конфигурирования, в комбинациях с другими кнопками.

6.2.7. **Перемычка «ТЕСТ ПУСКА»** (рис.А3 Приложение А) - снятие перемычки обеспечивает проверку работоспособности ПРИБОРА без выдачи пусковых импульсов:

- при снятии перемычки аппаратно разрывается цепь питания линии пуска и активизируется сигнал блокировки пуска по отсутствию тестовой перемычки, что должно включить табло «АВТОМАТИКА ОТКЛЮЧЕНА».

6.2.8. **Перемычка «КОНФИГУРИРОВАНИЕ»** (рис.А3 Приложение А) - при установке перемычки ПРИБОР переходит в режим конфигурирования, при этом мигает светодиод «БЛОКИРОВКА КЛАВИАТУРЫ».

6.3. Органы управления внешними цепями. Выходные реле ПРИБОРА.

6.3.1. ПРИБОР оснащен тремя встроенными реле ПЦН с выходными контактами перекидного типа: реле **ПЦН1** – выполняет функции ПЦН ПУСК, реле **ПЦН2** – ПЦН ПОЖАР (реле ПЦН2 может выполнять функции ПЦН ОХРАНА, если это установлено в конфигурации, при этом реле закреплено за ШСО ПРИБОРА), реле **ПЦН3** – ПЦН НЕИСПРАВНОСТЬ.

6.3.1.1. Алгоритм работы реле **ПЦН ПУСК**:

- реле находится под напряжением (контакты переключены), если ПРИБОР перешел в режим ПОЖАРОТУШЕНИЕ ЗАПУЩЕНО и произошло включение пусковых импульсов;

- напряжение с реле снято (контакты в нормальном состоянии) если ПРИБОР перешел в режим СНЯТ С КОНТРОЛЯ, ДЕЖУРНЫЙ.

6.3.1.2. Алгоритм работы реле **ПЦН ПОЖАР**:

- реле находится под напряжением (контакты переключены) если ПРИБОР перешел в режим ПОЖАР 1 или ПОЖАР 2;
- напряжение с реле снято (контакты в нормальном состоянии) если ПРИБОР перешел в режим СНЯТ С КОНТРОЛЯ, ДЕЖУРНЫЙ.

6.3.1.3. Алгоритм работы реле **ПЦН ОХРАНА**:

- реле находится под напряжением (контакты переключены) если ШСО поставлен на охрану и находится в ДЕЖУРНОМ режиме;
- в режиме ТРЕВОГА, СНЯТ с охраны напряжение с реле снято (контакты в нормальном состоянии).

6.3.1.4. Алгоритм работы реле **ПЦН НЕИСПРАВНОСТЬ**:

- реле находится под напряжением (контакты переключены) если не зафиксировано сигнала НЕИСПРАВНОСТЬ;
- в иных случаях напряжение с реле снято (контакты в нормальном состоянии).

6.3.2. ПРИБОР оснащен реле РУИО с парой НРК: НР4, НР5, ПК4, ПК5 (рис.Б1 Приложение Б). Реле предназначено для подачи напряжения ~220В на катушку реле (или контактора) переменного тока, предназначенного для управления инженерным оборудованием объекта. Цепь питания реле контролируется на обрыв и КЗ.

6.3.2.1. Алгоритм работы реле РУИО:

- реле находится под напряжением (контакты замкнуты) если ПРИБОР перешел в режим ПОЖАР/ТУШЕНИЕ ЗАПУЩЕНО;
- напряжение с реле снято (контакты в нормальном состоянии) если ПРИБОР перешел в режим СНЯТ С КОНТРОЛЯ, ДЕЖУРНЫЙ.

6.4. Органы оповещения.

6.4.1. ПРИБОР оснащен шестью отдельными выходами управления внешними цепями оповещения (-Со, -Си, -ТВ, -Т1, -Т2, -Т3). Выходы организованы по принципу «открытый коллектор».

6.4.2. **Выход «-Со»** - выход управления внешним световым охранно-пожарным оповещателем «СО»:

- включается с частотой 2 Гц, скважностью 2, при условии что один или более ШСО, ШСП находятся в режимах ТРЕВОГА, ВНИМАНИЕ или ПОЖАР;
- включен постоянно, если все ШС в ПРИБОРЕ поставлены на охрану и находятся в ДЕЖУРНОМ РЕЖИМЕ;
- выключен при условии, что один или более ШС сняты с охраны, а среди поставленных на охрану ШСО и ШСП нет ШС в режимах ТРЕВОГА, ВНИМАНИЕ или ПОЖАР.

6.4.3. **Выход «-Си»** - выход управления внешним звуковым оповещателем типа Сирена, работает в течение пяти минут с момента поступления события, запустившего его в работу:

- включается с частотой 2 Гц, скважностью 2, при условии что один или более, ШСП находятся в режиме ПОЖАР;
- включен постоянно при условии, что один или более ШСО находятся в режиме ТРЕВОГА и нет ШСП, находящихся в режиме ПОЖАР;
- выключен в иных случаях.

6.4.4. **Выход «-ТВ»** - выход управления световым пожарным оповещателем табло «ВЫХОД»:

- включается с частотой 2 Гц, скважностью 2, при условии, что один или более ШСП находятся в режиме ПОЖАР;
- включен постоянно, если ни одного ШСП в режиме ПОЖАР не обнаружено, но ПРИБОР работает от АКБ или РИП (отсутствует сеть 220В);
- выключен при условии, что нет ни одного ШСП в режиме ПОЖАР, а ПРИБОР работает от сетевого источника напряжения.

- 6.4.5. **Выход «-Т1»** - выход управления световым пожарным табло «НЕ ВХОДИ».
- включается с частотой 2 Гц, скважностью 2, при условии, что один или более ШСП находятся в режиме ПОЖАР;
 - выключается в режиме «Снят с контроля».
- 6.4.6. **Выход «-Т2»** - выход управления световым пожарным табло «УХОДИ».
- включается с частотой 2 Гц, скважностью 2, после запуска режима «Обратный отсчет»;
 - выключается в режиме «Снят с контроля».
- 6.4.7. **Выход «-Т3»** - выход управления световым пожарным табло «АВТОМАТИКА ОТКЛ.».
- включается при переходе в режим дистанционного пуска АУП;
 - выключается при переходе в режим автоматического формирования импульса пуска АУП.

6.4.8. Все выходы управления цепями оповещения контролируются на обрыв и короткое замыкание, как в активном, так и в пассивном состоянии выходного ключа. Контроль осуществляется по наличию/отсутствию тока контроля через оконечный элемент, представляющий собой сборку из параллельно соединенных диода 1N4007 и резистора 0,125 Вт-7,5 кОм±5%. Оконечный элемент устанавливается в конце линии питания (на клеммах последнего оповещателя) с соблюдением полярности – катод диода 1N4007 должен быть подключен к шине +12В цепи оповещения (см.рис.Б1 Приложение Б).

6.4.9. Отсутствие оконечного элемента на линии оповещения фиксируется ПРИБОРОМ как неисправность, с выдачей соответствующей индикации.

6.5. ПРИБОР обеспечивает работу охранного шлейфа, отображение световой и звуковой индикации, а также выдачу информации на ПЦН ОХРАНА в соответствии с табл.7.

Таблица 7 Извещения охранного шлейфа.

Элементы индикации Режим работы ШСО;	Реле ПЦН2 «ОХРАНА» *	Выносной световой оповещатель «СО»	Светодиод порта ТМ	Выносной зв. Оповещатель «Сирена»	Светодиод ШС	Внутренний зв. Сигнализатор
1	2	3	4	5	6	7
«Снят с охраны»	Откл.	Откл	Обесточено	Откл	Не светится	Молчит
Постановка на охрану ШС с функцией «Задержка на выход»	Откл.	Откл	Мигает однократно в момент касания ключом ТМ	Откл.	Мигает зеленым	Двухтональный звуковой сигнал
«Дежурный режим»	Вкл.	Под напряжением ¹	Светится	Откл.	Светится зеленым	Молчит
«Тревога»	Откл.	Мигает	Мигает	Вкл.	Красный коротко вспыхивает	Многотональный звуковой сигнал

«*» - если реле ПЦН2 сконфигурировано как охранное (заводская конфигурация).

6.6. ПРИБОР обеспечивает отображение светового и звукового пожарного оповещения, управление ПЦН в режимах ПОЖАР и ПОЖАРТУШЕНИЕ в соответствии с табл.8.1 и табл.8.2, стр.30

Таблица 8.1 Алгоритм работы внешних СО, ЗО, реле пожарного шлейфа

Элементы индикации Режим ПРИБОРА	Реле ПЦН1 «Пуск»	Реле ПЦН2 «Пожар» *	Реле ПЦН3 «Неисправность»	Выносной световой оповещатель «СО»	Выносной зв. Оповещатель «Сирена»	ТаблоТВ «Выход»	ТаблоТЗ «Автоматика откл.»	ТаблоТ2 «Уходи»	ТаблоТ1 «Не входи»	
1	2	3	4	5	6	7	8	9	10	
«Снят с контроля»	Откл.	Откл.	Откл.	Обесточено	Откл.	Откл.	Мигает	Откл.	Откл.	
«Дежурный»			Под напряжением	Вкл.						
«Внимание»	-	-	-	Мигает	Прерывистый Зв.сигнал	Мигает	Табло отключено в режиме автоматике.	-	-	
«Пожар»	-	Вкл.	-					Мигает		Мигает
«Неисправность»	-	-	Откл.					Откл.		Откл.
«Обратный отсчет»	Откл.	-	-	Мигает	Непрерывный сигнал	Мигает	Табло отключено в режиме автоматике.	Мигает	Мигает	
«Тушение» Выдача пусковых импульсов.	Вкл.	-				Мигает		Мигает		Мигает
«Тушение окончено»		-			Откл.	Откл.		Вкл.		
«Пожаротушение остановлено»		-			Прерывистый зв.сигнал	Мигает		Мигает		Вкл.
Отключение напряжения 220В	-	-	Откл.	-	Под напряжением	-	-	-		
АКБ отсутствует при наличии сети 220В		-	-	Откл.	-	-	-	-		
Разряд АКБ	Откл.									

Где «-» - нет зависимости

«*» - реле ПЦН2 в заводской конфигурации сконфигурировано как пожарное

Таблица 8.2 Алгоритм встроенных СО,30, реле РУИО; выхода ПУСК пожарного ШС

Элементы индикации Режим ПРИБОРА	Светодиод «Пожар»	Светодиод «ШСП»	Светодиод «Пуск»	Светодиод «Неисправность»	Внутренний звуковой сигнализатор	Реле «РУИО»	Выход ключа «ПУСК»		
1	2	3	4	5	6	7	8		
«Снят с контроля»	Погашен	Желтый непрерывно	Погашен		Молчит	Откл.	Откл.		
«Дежурный»		Зеленый непрерывно							
«Внимание»	Красный мигает медленно	Красный мигает медленно	Нет зависимости	Погашен при отсутствии неисправностей	Двухтональный сигнал низкой частоты	Нет зависимости	Нет зависимости		
«Пожар 1»	Красный мигает быстро	Красный мигает быстро			Трехтональный звуковой сигнал				
«Пожар 2»	Красный непрерывно	Красный непрерывно			Вкл.				
«Неисправность»	Погашен	Желтый мигает	Желтый мигает	Желтый непрерывно	Прерывистый сигнал высокой частоты	Нет зависимости			
«Обратный отсчет»	Нет зависимости	Нет зависимости	Красный мигает медленно	Погашен при отсутствии неисправностей	Четырехтональный звуковой сигнал			Вкл.	
«Тушение» Выдача пусковых импульсов.			Красный непрерывно		Молчит				Нет зависимости
«Тушение окончено»			Красный вспыхивает		Двухтональный сигнал высокой частоты				
«Пожаротушение остановлено»			Погашен	Желтый непрерывно					

Параметры отображения световой и звуковой индикации:

- Частота мигания световых оповещателей - $(2 \pm 0,5)$ Гц;
- Длительность звучания внутреннего звукового сигнализатора и выносного звукового оповещателя в режимах «ПУСК», «Внимание», «Пожар», «Тревога» и «Неисправность» (300 ± 5) с;
- если ПРИБОР находится в режиме «Внимание» или «Тревога/Пожар» и поступила информация о нарушении еще одного ШС, то отсчет длительности включения сигнализатора и оповещателя осуществляется с этого момента (снова).

7. КОНФИГУРИРОВАНИЕ ПРИБОРА

7.1. **Конфигурация** ПРИБОРА может быть изменена (без отключения питания), если установлена перемычка **J2** КОНФИГУРИРОВАНИЕ (рис. А3 Приложение А).

Общий порядок изменения следующий:

- а. Снять с охраны все ШС.
 - б. Установить перемычку **J2** (сняв ее с J1). ПРИБОР переходит в режим КОНФИГУРИРОВАНИЕ, при этом светодиод «БЛОКИРОВКА» мигает зеленым цветом частотой 2 Гц. Прочие светодиоды погашены.
 - в. Нажать кнопку **4** - «БЛОКИРОВКА» (рис.А1 Приложение А).
 - г. Набрать с помощью кнопок Код нужного параметра (см. колонку «Код» табл.9.стр.29). Цифры кода означают номера кнопок, которые нужно нажимать. Номера кнопок: **1** – «Упр» , **2** – «ПУСК/СТОП», **3** – «АВТОМАТИКА ОТКЛЮЧЕНА», **5** – «ЗВУК/ТЕСТ». Набранный код отображается на цифровом индикаторе ПРИБОРА.
 - д. Выбрать нужное значение параметра кнопками **6** - «Вверх», **7** - «Вниз», **8** - «Ввод».
 - е. Нажать кнопку **5** «ЗВУК/ТЕСТ» для сохранения изменений, иначе, если нужно отменить изменение параметра, нажать кнопку **4** «БЛОКИРОВКА КЛАВИАТУРЫ», не нажимая кнопку **5** «ЗВУК/ТЕСТ».
 - ж. Для изменения или просмотра следующего параметра повторить с п.7.1.в.
- 7.2. Удалить перемычку **J2** (возвратив ее на J1) для выхода из режима КОНФИГУРИРОВАНИЯ.

Таблица 9. Коды функций конфигурирования ПРИБОРА.

№ п/п	Код	Параметр	Значение параметра
Общие настройки шлейфов			
1.	1-1-1	Тип ШС Используемый/ неиспользуемый	Выбрать нужный шлейф кнопками Вверх, Вниз, при этом светодиод выбранного шлейфа будет мигать. Кнопкой 8 «Ввод» изменить тип выбранного ШС: 0 – неиспользуемый; 1 – используемый .
2.	1-1-2	Тактика «Автовзятие» (кроме ШСБ)	Выбрать нужный шлейф кнопками Вверх, Вниз, при этом светодиод выбранного шлейфа будет мигать. Кнопкой 8 «Ввод» изменить значение тактики выбранного ШС: 0 – тактика запрещена ; 1 – тактика разрешена. Для ШСО: если автовзятие разрешено, и нарушенный ШС по истечении времени звучания sireны восстановился, то этот ШС берется под охрану. Для ШСП: если в течении 120 с после появления состояния ВНИМАНИЕ, ШС не переходит в состояние ПОЖАР, то выполняется перепостановка ШСП.

3.	1-1-3	Тактика «Круглосуточный»	<p>Выбрать нужный шлейф кнопками Вверх, Вниз, при этом светодиод выбранного шлейфа будет мигать. Кнопкой 8 «Ввод» изменить значение тактики выбранного ШС.</p> <p>0 – тактика запрещена; 1 – тактика разрешена.</p> <p>Если тактика «Круглосуточный» разрешена, то при снятии с охраны ШС автоматически становится на охрану, при исправном ШС.</p>
4.	1-1-5	Время реакции ШС на сработку извещателя.	<p>Вначале индицируется текущее значение задержки. Кнопками Вверх, Вниз изменить задержку: 50 мс, 300 мс, 3000 мс 3000 мс отображается как 300 с точками в каждом разряде.</p> <p>Кнопкой 8 «Ввод» сохранить изменения.</p>
5.	1-5-3	Тактика «Контроль исправности снятого с охраны ШС»	<p>Выбрать нужный шлейф кнопками Вверх, Вниз, при этом светодиод выбранного шлейфа будет мигать. Кнопкой 8 «Ввод» изменить значение тактики выбранного ШС.</p> <p>0 - тактика запрещена; 1 - тактика разрешена.</p>
6.	1-2-1	Установка Заводской конфигурации.	<p>Вначале все светодиоды ШС мигают с частотой 2 Гц красным. Нажать кнопку ТЕСТ.</p> <p>Произойдет установка конфигурации ВЭРС-ПУ в соответствии с заводской конфигурацией табл.10 стр.32.</p>
Настройки пожарного шлейфа.			
7.	1-2-2	Шлейф пожарный с повышенной нагрузочной способностью (Только для ШСП)	<p>Выбрать нужный шлейф кнопками Вверх, Вниз, при этом светодиод выбранного шлейфа будет мигать. Кнопкой 8 «Ввод» изменить значение тактики выбранного ШС.</p> <p>0 – ШСП по тактике ШННС; 1 – ШСП по тактике ШПНС.</p>
8.	1-2-3	Время отключения питания ШСП при пересбросе питания шлейфа.	<p>Вначале индицируется текущее время отключения питания ШСП.</p> <p>Кнопками Вверх, Вниз изменить время в пределах 3...5 сек. Время меняется с шагом 1 сек.</p> <p>Кнопкой 8 «Ввод» сохранить изменения.</p>
9.	1-2-5	Время задержки контроля ШСП после подачи питания шлейфа.	<p>Вначале индицируется текущее время задержки контроля ШСП.</p> <p>Кнопками Вверх, Вниз изменить время в пределах 1...3 сек. Время меняется с шагом 1 сек.</p> <p>Кнопкой 8 «Ввод» сохранить изменения.</p>
10.	1-3-1	Задержка переопроса пожарного извещателя при верификации ИП.	<p>Вначале индицируется текущее время задержки опроса ИП. Кнопками Вверх, Вниз изменить задержку: 0 сек, 30 сек, 60 сек, 120 сек.</p> <p>Кнопкой 8 «Ввод» сохраните изменения.</p> <p><i>Значение задержки 0 сек отключает верификацию (переопрос) ИП.</i></p> <p><i>Задержка верификации ИП используется при настройке ШСП с учетом характеристик применяемых ДИП.</i></p>

11.	3-3-3	Тактика одно/двух пороговый ШСП	Вначале индицируется текущее значение тактики для выбранного ШСП. Выбрать нужный шлейф кнопками Вверх, Вниз, при этом светодиод выбранного шлейфа будет мигать. Кнопкой 8 «Ввод» изменить состояние ШС. 0 – однопороговый ШСП; 1 – двухпороговый ШСП;
Настройки охранного шлейфа.			
12.	1-3-2	Разрешение задержки на выход и вход. (Только для ШСО)	Вначале индицируется текущее значение тактики для выбранного ШСО. Выбрать нужный шлейф кнопками Вверх, Вниз, при этом светодиод выбранного шлейфа будет мигать. Кнопкой 8 «Ввод» изменить состояние ШС. 0 - для ШС задержка на выход и вход запрещена; 1 - для ШС задержка на выход и вход разрешена
13.	1-3-3	Тактика постановки на охрану с задержкой на выход/с открытой дверью. (Только для ШСО)	Вначале индицируется текущее значение тактики для выбранного ШСО. Выбрать нужный шлейф кнопками Вверх, Вниз, при этом светодиод выбранного шлейфа будет мигать Кнопкой 8 «Ввод» изменить состояние ШС. 0 - тактика постановки на охрану с задержкой на выход; 1 - тактика постановки на охрану с открытой дверью.
14.	1-3-5	Время задержки взятия на охрану ШСО. (Задержка на выход)	Вначале индицируется текущее время задержки взятия на охрану ШСО. Кнопками Вверх, Вниз изменить задержку: 15 сек, 30 сек, 45 сек, 60 сек. Кнопкой 8 «Ввод» сохранить изменения.
15.	1-5-1	Время задержки тревоги при нарушении ШСО. (Задержка на вход)	Вначале индицируется текущее время задержки на вход ШСО. Кнопками Вверх, Вниз изменить задержку: 0 сек, 15 сек, 30 сек , 60 сек. Кнопкой 8 «Ввод» сохранить изменения.
16.	1-5-2	Тактика «Тихая тревога». (Только для ШСО)	Вначале индицируется текущее значение тактики для выбранного ШСО. Выбрать нужный шлейф кнопками Вверх, Вниз, при этом светодиод выбранного шлейфа будет мигать Кнопкой 8 «Ввод» изменить состояние ШС. 0 - тактика запрещена; 1 - тактика разрешена.
17.	1-5-5	Добавление ключа Touch Memoгу для управления ШС (Только для ШСО)	На индикаторе индицируется количество ключей ШСО. Нажать кнопку «ТЕСТ». Приложить ключ ТМ к подключенному считывателю. При касании ключом TOUCH MEMORY считывателя, происходит добавление ключа в список управления ШСО. Добавление ключа сопровождается коротким звуковым сигналом высокого тона. Если нет свободного места в списке (общее количество ранее записанных ключей 25) или ключ уже был введен ранее, то ключ не добавляется и раздается длинный звуковой сигнал низкой частоты – ОШИБКА.

18.	2-1-1	Удаление ключа Touch Memory для управления ШС (Только для ШСО)	На индикаторе индицируется количество ключей ШСО Нажмите кнопку «ТЕСТ». Приложить удаляемый ключ ТМ к подключенному считывателю. При касании ключом TOUCH MEMORY считывателя, происходит удаление ключа из списка управления ШСО. Удаление ключа сопровождается коротким звуковым сигналом высокого тона. Если ключ не найден в списке ранее записанных ключей, то раздается длинный звуковой сигнал низкой частоты – ОШИБКА (ошибка удаления ключа).
19.	2-1-2	Очистка всего списка ключей ПРИБОРА (только для ШСО)	Нажать кнопку ТЕСТ. Произойдет полная очистка списка ключей ШСО ПРИБОРА . После этого ШСО можно управлять только добавив ключ.
Настройки пожаротушения.			
20.	2-1-3	Тип системы пожаротушения	Вначале индицируется текущий тип выбранной системы пожаротушения. Кнопкой 8 «Ввод» изменить тип системы пожаротушения. 0 - порошковая или иная модульная система пожаротушения; 1 - газовая или иная централизованная система пожаротушения.
21.	2-1-5	Запрет/разрешение дистанционного ПУСК/СТОП пожаротушения в режиме автоматики	Вначале индицируется текущий запрет/разрешение дистанционного пожаротушения. Кнопкой 8 «Ввод» изменить разрешение: 0 - ПУСК/СТОП пожаротушения запрещен; 1 - ПУСК/СТОП пожаротушения разрешен.
22.	2-2-1	Запрет/разрешение Экстренного пуска пожаротушения с панели ПРИБОРА	Вначале индицируется текущий запрет/разрешение экстренного пуска пожаротушения. Кнопкой 8 «Ввод» изменить разрешение: 0 – Экстренный ПУСК пожаротушения запрещен; 1 - Экстренный ПУСК пожаротушения разрешен. Экстренный пуск – нажатие и удержание одновременно кнопок 2 «ПУСК/СТОП» и 8 «Ввод» не менее 3 сек
23.	2-2-2	Запрет/разрешение Отключения автоматики пожаротушения с панели ПРИБОРА	Вначале индицируется текущий запрет/разрешение отключения автоматики пожаротушения. Кнопкой 8 «Ввод» изменить разрешение: 0 - Отключение автоматики пожаротушения запрещено; 1 - Отключение автоматики пожаротушения разрешено.
24.	2-2-3	Запрет/разрешение пуска пожаротушения при фиксации статуса Пожар 1	Вначале индицируется текущий запрет/разрешение пуска пожаротушения при фиксации статуса Пожар 1. Кнопкой 8 «Ввод» изменить разрешение: 0 - ПУСК пожаротушения по Пожар 1 запрещен; 1 - ПУСК пожаротушения по Пожар 1 разрешен.

продолжение табл.9

25.	2-2-5	Подключение/ отключение РНП	Нажать кнопку 6 «ВВЕРХ» - подключение РНП, при нажатии кнопки начинается сканирование РНП на линии ПУСК, время сканирования 3 мин. В течение времени сканирования, на индикаторе отображается число найденных РНП. По окончании сканирования нажать "Звук/Тест" для сохранения данных в памяти ПРИБОРА. Нажать кнопку 7 «ВНИЗ» - отключение РНП (режим контроля ПРИБОРОМ линии ПУСК)
26.	2-3-1	Время задержки пускового импульса подрыва АУП	Вначале индицируется текущее время задержки пускового импульса. Кнопками 6 «ВВЕРХ», 7 «ВНИЗ» изменить время в пределах 30...120 сек. Время меняется с шагом 10 сек. Кнопкой 8 «Ввод» сохранить изменения.
27.	2-3-2	Длительность пускового импульса подрыва АУП	Вначале индицируется текущее время длительности пускового импульса. Кнопками 6 «ВВЕРХ», 7 «ВНИЗ» изменить время в пределах 1...99 сек. Время меняется с шагом 1 сек. Кнопкой 8 «Ввод» сохранить изменения Пауза между импульсами равна длительности импульса.
28.	2-3-3	Количество пусковых импульсов подрыва АУП	Вначале индицируется текущее количество импульсов подрыва АУП. Кнопками 6 «ВВЕРХ», 7 «ВНИЗ» изменить количество в пределах 1...7 или неограниченно. Количество меняется с шагом 1. Кнопкой 8 «Ввод» сохранить изменения. При неограниченном количестве импульсов подрыва АУП, импульсы подрыва происходят до момента снятия с прибора извещения, запустившего пожаротушение.
29.	2-3-5	Разрешение/запрет контроля линии реле управления инженерным оборудованием (РУИО)	Вначале индицируется текущее разрешение/запрет контроля линии РУИО. Кнопками 6 «ВВЕРХ», 7 «ВНИЗ» изменить разрешение: 0 - контроль запрещен 1 - контроль разрешен Кнопкой 8 «Ввод» сохранить изменения.
30.	2-5-1	Калибровка УКСП линии контроля реле РУИО	Нажать кнопку "Звук/Тест". При успешной калибровке линии контроля на индикаторе отображается "1". Если произошла ошибка калибровки, то на индикаторе отображается код ошибки. <i>При выполнении операции калибровки линии контроля РУИО прибор запоминает импеданс внешней подключенной линии на момент калибровки и в дальнейшем отслеживает его изменение.</i>
Настройки контроля питания			
31.	2-5-2	Разрешение/ запрет контроля внешнего РИП	Кнопками Вверх, Вниз изменить настройку: 0 - контроль запрещен 1 - контроль разрешен Кнопкой 8 «Ввод» сохраните изменения.

Настройки контроля оповещателей			
32.	2-5-3	Разрешение/ запрет контроля цепи внешнего светового опове- щателя СО	Кнопками Вверх, Вниз изменить настройку: 0 - контроль запрещен 1 - контроль разрешен Кнопкой 8 «Ввод» сохраните изменения.
33.	2-5-5	Разрешение/ запрет контроля цепи внешнего звукового опове- щателя СИ	
34.	3-1-1	Разрешение/ запрет контроля цепи табло ТВ "ВЫХОД"	
35.	3-1-2	Разрешение/ запрет контроля цепи табло Т2 "УХОДИ"	
36.	3-1-3	Разрешение/ запрет контроля цепи табло Т1 "НЕ ВХОДИ"	
37.	3-1-5	Разрешение/ запрет контроля цепи табло Т3 "Автоматика от- ключена"	
Функции журнала событий			
38.	3-2-1	Запись журнала событий на SD карту памяти	На индикаторе отображается «текущее число собы- тий» записанных на карте. Нажмите кнопку "Звук/Тест". При успешной записи на индикаторе отображается «новое число событий, записанных на карту». Если произошла ошибка сохранения, то на индикаторе отображается код ошибки.
39.	3-2-2	Установка даты и времени часов реального време- ни журнала собы- тий	Поля ввода даты и времени показываются в последо- вательности: День, Месяц, Год, Часы, Минуты, Секун- ды. Кнопками Вверх, Вниз изменяется значение даты или времени. Для перехода к следующему полю необходи- мо нажимать кнопку 8 «Ввод». Если введен не корректный параметр, то при нажатии кнопки "Звук/Тест" для сохранения изменений раздает- ся сигнал ошибки и дата/время не сохранится.

Функция подключения внешних приборов ВЭРС-РС, ВЭРС-БРУ, ВЭРС-МАД по шине RS-485 №1			
40.	3-2-3	Подключение внешних блоков	Выберите нужный номер прибора, от 1 до 8, соответствующий номеру шлейфа (1- ШСП1, 2-ШСП2, 3-ШСП3, 4- ШСД, 5-ШСБ, 6-ШСТ1, 7-ШСТ2, 8-ШСТ3) кнопками Вверх, Вниз. Выбранный шлейф мигает. Кнопкой 8 "Ввод" измените состояние ШС. 0 – прибор не подключен 1 – прибор подключен
41.	3-2-5	Подключение LAN (МАД)	Кнопками Вверх, Вниз изменить настройку: 0 - LAN запрещен 1 - LAN разрешен Кнопкой 5 «ТЕСТ» сохраните изменения.
Настройки работы реле			
42.	3-3-5	Выбор типа реле ПЦН2: пожарный/охранный	Кнопками Вверх, Вниз измените настройку: 1 – ПЦН2 пожарный 0 – ПЦН2 охранный Кнопкой 8 "Ввод" сохраните изменения.
Функция подключение прибора ВЭРС-ПУ на шину СПИ RS-485 №2 (M1)			
43.	3-5-1	Задать адрес прибора на шине	На индикаторе высвечивается текущий адрес прибора на шине.. Адрес=0 означает отключение прибора от шины. Для выбора необходимого адреса (в диапазоне 1..30) нажимайте кнопки Вверх или Вниз, по окончании выбора нажмите кнопку Звук/Тест для сохранения.

7.3. Задание параметров с помощью таблицы конфигурирования можно рассмотреть на примере добавления ключа Touch Memoгу для управления ШСО в память ПРИБОРА следуя инструкции см. п.17 табл.9 стр.33:

- а. Установите перемычку **J2**. Светодиод «БЛОКИРОВКА» при этом должен мигать зеленым цветом частотой 2 Гц;
- б. Нажмите кнопку **4** «БЛОКИРОВКА»;
- в. Нажмите последовательно кнопки 1-5-5, на цифровом индикаторе отображается количество введенных ключей.
- г. Нажмите кнопку **5** «ЗВУК/ТЕСТ», на индикаторе появится стилизованное изображение ключа;
- д. Коснитесь ключом ТМ контактов внешнего подключенного считывателя. При успешном добавлении ключа в память ПРИБОРА звучит короткий сигнал высокого тона, при ошибке записи – длинный сигнал низкого тона;
- е. Снимите перемычку **J2**.

7.4. Заводские значения параметров конфигурации приведены в таблице 10.

Таблица 10 Заводские параметры конфигурации

№ п/п	Код	Параметр	Значение параметра
Общие настройки шлейфов			
1.	1-1-1	Тип ШС Используемый/ неиспользуемый	Все ШС используемые 1 - используемый
2.	1-1-2	Тактика «Автовзятие»	0 – тактика запрещена;
3.	1-1-3	Тактика «Круглосуточный»	0 – тактика запрещена;
4.	1-1-5	Время реакции ШС на сработку извещателя.	300 мс.
5.	1-5-3	Тактика «Контроль исправности снятого с охраны ШС»	1 – тактика для всех ШС разрешена
6.	1-2-1	Установка Заводской конфигурации	-
Настройки пожарного шлейфа.			
7.	1-2-2	Шлейф пожарный с повышенной нагрузочной способностью	0 – тактика ШННС;
8.	1-2-3	Время отключения питания ШСП при пере-сбросе питания шлейфа.	3 сек
9.	1-2-5	Время задержки контроля ШСП после подачи питания шлейфа.	1 сек
10.	1-3-1	Задержка опроса пожарного извещателя при верификации ИП.	30 сек
11.	3-3-3	Тактика одно/двух пороговый ШСП	1 – двухпороговый ШСП.
Настройки охранного шлейфа.			
12.	1-3-2	Разрешение задержки на выход и вход.	1 – для ШС задержка на выход и вход разрешена
13.	1-3-3	Тактика постановки на охрану с задержкой / открытой дверью.	0 – тактика постановки на охрану с задержкой (закрытой дверью)
14.	1-3-5	Время задержки взятия на охрану ШСО, для тактик: «с задержкой взятия», «с открытой дверью». (Задержка на выход)	15 сек
15.	1-5-1	Время задержки тревоги при нарушении ШСО, для тактик: «с задержкой взятия», «с открытой дверью». (Задержка на вход)	0 сек
16.	1-5-2	Тактика «Тихая тревога».	0 – тактика запрещена;
17.	1-5-5	Добавление ключа Touch Memory для управления ШС	Ключей ТМ нет
18.	2-1-1	Удаление ключа Touch Memory для управления ШС	-
19.	2-1-2	Очистка всего списка ключей ПРИБОРА	-

Настройки пожаротушения.			
20.	2-1-3	Тип системы пожаротушения	0 – порошковая система пожаротушения;
21.	2-1-5	Запрет/разрешение ПУСК/СТОП пожаротушения с панели ПРИБОРА в режиме автоматики	0 – ПУСК/СТОП дистанционный в режиме автоматики запрещен
22.	2-2-1	Запрет/разрешение Экстренного пуска пожаротушения с панели ПРИБОРА	0 – ПУСК/СТОП экстренный дистанционный запрещен
23.	2-2-2	Запрет/разрешение Отключения автоматики пожаротушения с панели ПРИБОРА	1 - Отключение автоматики пожаротушения разрешено.
24.	2-2-3	Запрет/разрешение пуска пожаротушения при фиксации статуса Пожар 1	0 - ПУСК пожаротушения по ПОЖАР 1 запрещен;
25.	2-2-5	Подключение/отключение РНП	РНП отключены (режим прямого управления АУП)
26.	2-3-1	Время задержки пускового импульса подрыва АУП	30 сек.
27.	2-3-2	Длительность пускового импульса подрыва АУП	2 сек.
28.	2-3-3	Количество пусковых импульсов подрыва АУП	7
29.	2-3-5	Разрешение/запрет контроля линии реле управления инженерным оборудованием (РУ-ИО)	0 - контроль запрещен
30.	2-5-1	Калибровка УКСП линии контроля реле РУИО	-
Настройки контроля питания			
31.	2-5-2	Разрешение/запрет контроля внешнего РИП	0 - контроль запрещен
Настройки контроля оповещателей			
32.	2-5-3	Разрешение/запрет контроля цепи внешнего светового оповещателя	1 - контроль разрешен
33.	2-5-5	Разрешение/запрет контроля цепи внешнего звукового оповещателя	1 - контроль разрешен
34.	3-1-1	Разрешение/запрет контроля цепи табло ТВ "ВЫХОД"	1 - контроль разрешен
35.	3-1-2	Разрешение/запрет контроля цепи табло Т2 "УХОДИ"	1 - контроль разрешен
36.	3-1-3	Разрешение/запрет контроля цепи табло Т1 "НЕ ВХОДИ"	1 - контроль разрешен
37.	3-1-5	Разрешение/запрет контроля цепи табло Т3 "АВТОМАТИКА ОТКЛЮЧЕНА"	1 - контроль разрешен

Функции регистратора событий, прочее			
38.	3-2-1	Запись журнала событий на SD карту	
39.	3-2-2	Установка даты и времени часов реального времени РС	Дата и время установлены
40.	3-2-3	Подключение внешних блоков ВЭРС РС, ВЭРС БРУ на шину RS-485 №1	0 – блок не подключен
41.	3-2-5	Подключение LAN	0 - LAN запрещен
42.	3-3-5	Выбор типа реле ПЦН2: пожарный/охранный	1 – ПЦН2 пожарный
43.	3-5-1	Подключение прибора ВЭРС-ПУ на шину СПИ RS-485 №2. Адрес прибора на шине.	0.- ВЭРС-ПУ отключен от СПИ

8. ПОРЯДОК УСТАНОВКИ

8.1. ПРИБОР устанавливается на стенах или других конструкциях охраняемого помещения в местах, где отсутствует доступ посторонних лиц к ПРИБОРУ.

8.2. Монтаж ПРИБОРА производится в соответствии с действующей нормативно технической документацией на монтаж, испытания и сдачу в эксплуатацию установок охранной и пожарной сигнализации.

8.3. Корпус ПРИБОРА выполнен из ударопрочного пластика и состоит из основания и откидной крышки, позволяющей открывать ПРИБОР при проведении монтажных работ. В основании предусмотрено место для размещения узлов ПРИБОРА и отсека для установки аккумулятора. В нижней части основания предусмотрены прорезы для монтажных кабелей, а также имеются отверстия для крепления ПРИБОРА к стене.

8.4. Установка ПРИБОРА:

8.4.1. Открутите винт крепления крышки ПРИБОРА, откройте её.

8.4.2. Произведите разметку крепления корпуса ПРИБОРА согласно рис. А2 Приложение А.

8.4.3. Закрепите ПРИБОР шурупами на стене помещения.

8.5. Монтаж шлейфов сигнализации (в клеммные колодки) производится согласно рис. А3 Приложение А и схеме рис. Б1 Приложение Б: шлейфы сигнализации с установленными в них выносными резисторами и извещателями подключаются к соответствующим клеммам «ШС1...9» и «⊥».

ВНИМАНИЕ!

В условиях повышенных помех согласно СНиП 2.04.09 все ШС прокладываются экранированными проводами, причем, экран подключается в одной точке к контуру заземления.

8.6. Монтаж внешних устройств производится согласно рис. А3 Приложение А и схеме рис. Б1 Приложение Б.

8.6.1. Линии передачи сигналов на ПЦН подключаются к клеммам реле ПЦН1, ПЦН2, ПЦН3 согласно их назначению.

8.6.2. Выносной звуковой оповещатель (сирена) подключается к клеммам «+12» и «-Си», выносная сборка диод-резистор подключается на клеммах сирены.

8.6.3. Выносной световой оповещатель (лампа) подключается к клеммам «-Со» и «+12», выносная сборка диод-резистор подключается на клеммах лампы.

8.6.4. Выносной световой оповещатель табло ВЫХОД подключается к клеммам «-ТВ» и «+12», выносная сборка диод-резистор подключается на клеммах табло.

8.6.5. Выносной световой оповещатель табло УХОДИ подключается к клеммам «-Т1» и «+12», выносная сборка диод-резистор подключается на клеммах табло.

8.6.6. Выносной световой оповещатель табло НЕ ВХОДИ подключается к клеммам «-Т2» и «+12», выносная сборка диод-резистор подключается на клеммах табло.

8.6.7. Выносной световой оповещатель табло АВТОМАТИКА ОТКЛЮЧЕНА подключается к клеммам «-Т3» и «+12», выносная сборка диод-резистор подключается на клеммах табло.

8.6.8. Провода питания токопотребляющих извещателей подключаются к клеммам «+12» и «⊥».

8.6.9. Линия связи RS-485 №1 подключается к клеммам «МА0», «МВ0», «Общ» см. рис. Б1 Приложение Б.

8.6.10. Линия связи RS-485 №2 подключается к клеммам «МА1», «МВ1», «Общ», «+12» в соответствии с требованиями ВЭРС-ППУ ВЭРС.4257713.090 РЭ.

ВНИМАНИЕ!

Неиспользуемые выходы «Си», «Со», «ТВ», «Т1», «Т2», «Т3» должны быть зашунтированы диодами типа 1N4007 и резисторами 7,5 кОм (рис. Б1 Приложение Б), для исключения тревожных извещений о неисправности соединительных линий внешних извещателей.

Неиспользуемые ШС, во избежание извещения об обрыве шлейфа, должны быть отключены установкой типа ШС «Неиспользуемый» (п.1 Табл.9 стр.31) или зашунтированы прилагаемыми резисторами 7,5 кОм.

Все выносные резисторы должны быть установлены на концах шлейфов.

Все выносные диоды с параллельно подключенным резистором 7,5 кОм должны быть установлены на клеммах оконечных (последних) оповещателей (сирена, табло).

8.6.11. Линия пускового сигнала АУП подключается к клеммам «ПУСК+», «ПУСК-», выносной диод VD1 устанавливается с соблюдением полярности на клемме модуля пожаротушения. Диод VD1 поставляется в сборке с последовательно подключенным резистором 270 Ом, предназначенным для замыкания контрольного тока в цепи контроля исправности линии пуска при предпродажной проверке ПРИБОРА. При монтаже ПРИБОРА на объекте детонатор подрыва АУП должен быть подключен вместо этого резистора 270 Ом.

ВНИМАНИЕ!

Все пусковые цепи (в том числе пусковые цепи к входам расширителей РНП) и цепи питания расширителей прокладывать проводом с сечением не менее 0,75 мм².

Незадействованные пусковые цепи должны быть зашунтированы резисторами 220 Ом 1 Вт.

8.6.12. Катушка электромагнитного реле (типа РП21М-УХЛ4~220В или ПМЛ-2100) управления инженерным оборудованием (РУИО) подключается к клеммам «ПК4», «ПК5»; на клеммы «НР4», «НР5» подается напряжение ~220В, используемое для питания катушки реле.

8.6.13. Установите и подключите аккумулятор, соблюдая полярность: красная клемма - «плюс». При этом (при отсутствии сети 220В) должен мигать желтым цветом индикатор «СЕТЬ», мигать световой оповещатель подключенный к «Со» и светиться желтым цветом индикатор «НЕИСПРАВНОСТЬ».

ВНИМАНИЕ!

Запрещается эксплуатация ПРИБОРА с отключенным аккумулятором!

8.6.14. При использовании ключей ТМ, подключите внешний считыватель ключей ТМ к клеммам «ТМ, ⊥», светодиод ТМ подключите к клемме «L-ТМ» по схеме на рис. Б1 Приложение Б.

8.6.15. Допускается подключение считывателя карт Proximity с поддержкой протокола ключей ТМ 1Wire Dallas Semiconductor, при этом работа и запись карт осуществляется аналогично ключам ТМ.

8.6.16. Установите в держатель (рис. А3 Приложение А) карту памяти формата микро SD, если необходимо перенести информацию из журнала событий на компьютер.

8.6.17. Установите в аккумуляторный отсек ПРИБОРА АКБ емкостью 7А*Ч без подключения клемм к АКБ.

8.6.18. Подключите (при необходимости) внешний РИП (12...14 В) к клеммам «РИП» и «⊥».

8.6.19. Подключите сетевые провода к контактам «220» сетевой колодки.

8.6.20. Закройте крышку ПРИБОРА.

9. ПОДГОТОВКА И ПОРЯДОК РАБОТЫ ПРИБОРА

9.1. Проверьте правильность монтажа ПРИБОРА в соответствии с рис. Б1 Приложение Б и подайте на ПРИБОР напряжение сети. Подключите провода к АКБ с учетом полярности – красный провод к + АКБ. При этом должен светиться зеленым цветом индикатор «СЕТЬ» и «АКБ».

9.2. ПРИБОР настроен в соответствии с заводской конфигурацией см. табл.10 стр.38. При необходимости изменения конфигурации установите перемычку J2 (рис. А3 Приложение А). и измените соответствующие параметры в режиме КОНФИГУРИРОВАНИЯ см.п.7.

9.3. Установите текущее время и дату журнала событий в соответствии с п.38 табл.9 стр.36.

9.4. Запишите при необходимости электронные идентификаторы – ключи ТМ в память ПРИБОРА см. п.17 табл.9 стр.33.

9.5. Проведите калибровку линии реле управления инженерным оборудованием в соответствии с указаниями п.30 табл.9 стр.35.

9.6. Проведите, при использовании ВЭРС-РНП-01, подключение РНП в соответствии с указаниями см. п.25 табл.9 стр.35.

9.7. Подключите при необходимости внешние приборы на шину RS-485 №1 ПРИБОРА в соответствии с указаниями п.40 табл.9 стр.37.

9.8. Подключите при необходимости ПРИБОР на шину RS-485 №2 в соответствии с указаниями п.42 табл.9 стр.37.

9.9. Удалите перемычку конфигурирования J2 (рис. А3 Приложение А). При наличии обнаруженных неисправностей ПРИБОР выведет на цифровой индикатор номера неисправности, в порядке приоритета, указанные в табл.1 стр.10. Устраните указанные неисправности.

9.10. Проверьте работоспособность ПРИБОРА с помощью нажатия кнопки 5 «ЗВУК/ТЕСТ». Проверку производителе, когда все подключенные ШС находятся в дежурном режиме:

9.10.1. При удержании в нажатом состоянии кнопки 5 «ЗВУК/ТЕСТ» более 3 сек, ПРИБОРОМ должно производиться:

- мигание всех светодиодов, размещенных на передней панели, поочередно красным и зеленым цветами;
- включения выносных световых «-Со», «-ТВ», «-Т1», «-Т2», «-Т3», «L-ТМ» и звукового «-Си» оповещателей;
- включение всех реле ПЦН.

9.10.2. После повторного нажатия кнопки 5 «ЗВУК/ТЕСТ» ПРИБОР возвращается в исходное состояние.

9.11. Для взятия охранного шлейфа коснитесь ключом ТМ считывателя, для снятия - коснитесь ключом считывателя повторно. Поставьте ШСО на охрану, имитируйте сработку охранного извещателя, убедитесь в соответствующей индикации по табл.7 стр.28. Реле ПЦН2 в заводской конфигурации пожарное, поэтому, при необходимости, оно должно быть конфигурировано как охранный см. п.41 табл.9 стр.37.

9.12. Для включения/отключения блокировки клавиатуры выполните указания см. п.6.2.4.

9.13. Для взятия пожарной зоны под охрану необходимо нажать кнопку «Упр.». В дежурном режиме светодиоды ШСП, ШСД, ШСБ, ШСТ, СЕТЬ, АКБ должны светиться зеленым цветом. Для снятия зоны с охраны необходимо повторно нажать эту кнопку.

9.14. Поставьте пожарную зону на охрану. Имитируйте сработку двух пожарных извещателей (подключенных в двухпороговый ШСП) для получения события ПОЖАР 2, наблюдайте состояние светодиодов ШСП1...ШСП3, состояние ПРИБОРА по светодиоду «ПОЖАР». Наблюдайте запуск счетчика времени задержки и последующее включение импульсов прожига по светодиоду «ПУСК». Индикация режимов на встроенных и внешних оповещателях должна быть в соот-

ветствии с табл.8.1 стр.29 и табл.8.2 стр.30. При успешном завершении пуска ПРИБОР переходит в состояние ПОЖАРОТУШЕНИЕ ЗАВЕРШЕНО. Снимите зону с охраны нажатием кнопки «Упр.».

9.15. Для досрочного останова пожаротушения нажмите длительно (3 сек.) на кнопку «ПУСК/СТОП» (дистанционный пуск/стоп в режиме автоматики должен быть разрешен в конфигурации см. п.21 табл.9 стр.34), затем снимите зону с охраны, нажав на кнопку «Упр.».

9.16. В режиме конфигурирования (J2 уст.) перенесите журнал событий на карту памяти, выполнив указания см. п.38 табл.9 стр.36, при этом на карте создается файл **log.txt**. Отключите питание ПРИБОРА в том числе АКБ, выньте карту памяти из держателя и подключите ее через считыватель формата Micro SD к компьютеру. Компьютер должен показать в содержимом карты файл **log.txt**. Откройте файл текстовым редактором. Запись события выводится в формате: **[номер записи_событие_ время_ дата]**, расшифровка записей приведена в табл.2. стр.11.

Пример записи событий в файле log.txt:

```
0221 НОРМА12В 12:13:25 03СЕН13      0214 РЕЗЕРВ 12:12:48 03СЕН13
0220 22V НОРМ 12:13:25 03СЕН13      0213 01-Г_ВЗЯТ 11:50:17 03СЕН13
0219 ПИТ.СЕТЬ 12:13:24 03СЕН13      0212 01-Г_СНЯТ 11:50:15 03СЕН13
0218 АКБ НОРМ 12:13:22 03СЕН13      0211 ПУСК НОРМ 11:50:00 03СЕН13
0217 ЗАКРЫТ 12:13:20 03СЕН13      0210 КОН ПТ 11:49:59 03СЕН13
0216 АКБ НЕТ 12:13:20 03СЕН13      0209 Н ПУСК 11:49:34 03СЕН13
0215 ВКЛЮЧЕН 12:13:20 03СЕН13      0208 НАЧ ПТ2 11:49:31 03СЕН13
```

Верните карту на место, удалите J2.

9.17. Если используются расширители ВЭРС-РНП-01, они должны быть аппаратно подключены в соответствии с рис. Б1 б) Приложение Б. Для программного подключения расширителей перейдите в режим конфигурирования (J2 уст.) и подайте команду подключения РНП см. п.25 табл.9 стр.35 при этом запускается 3 мин. сканирование РНП на линии. По окончании сканирования ПРИБОР определит и выведет на индикатор число найденных и подключенных РНП. Теперь собственный контроль линии пуска ПРИБОРА отключен, но по линии пуска активирован однопроводный канал передачи данных с подключенными РНП, по которому от РНП к ПРИБО-РУ будет передаваться информация о состоянии линий пуска РНП и шлейфов контроля АУП. Длительность пускового импульса ПРИБОРА для питания 64 РНП установлена 120 сек.

9.18. В случае отсутствия сетевого напряжения и при разряде резервного аккумулятора ниже 10,5 В, ПРИБОР отключает энергопотребление от блока питания: гаснут все светодиоды ШС, реле ПЦН обесточиваются, выход +12В отключается. В этом режиме светодиоды «Сеть» и «АКБ» мигают желтым цветом. При разряде аккумулятора ниже 10В, аккумулятор полностью отключается от цепей питания ПРИБОРА.

9.19. В течение всего периода эксплуатации ПРИБОР должен проходить процедуры регулярных проверок технического состояния согласно Техническим регламентам №1 и «№ 2, приведенным в **Приложении Г**.

10. ТЕХНИЧЕСКИЕ ХАРАКТЕРИСТИКИ ШЛЕЙФОВ.

10.1. Электрические параметры состояний ШСП с нормальной нагрузочной способностью (ШННС), ШСД (**Идип<0,8мА**) приведены в табл.4 стр.22, табл.11.

Таблица 11 Электрические параметры шлейфа ШННС

Параметр		Неиспр.	Пожар	Вним.	Д.Р.	Вним.	Пожар	Неиспр.
		Обрыв ШС	2ИП размыка- ние	1ИП размыка- ние	Норма	1ИП замыка- ние	2ИП замыка- ние	КЗ ШС
Сопро- тивление ШС, КОМ	мин	25	16	10,7	2,8	1,2	0,3	0
	номин	∞	17	11,8	7,5	1,5	0,7	0
	макс	∞	18	12,9	8,2	1,8	1,1	0,22

продолжение табл.11

Ток ШС,МА	мин	0,8	1,3	1,9	6	10,9	19,6	27
	номин	0	1,23	1,74	2,6	9,5	14,5	27
	макс	0	1,16	1,8	2,4	8,4	11,5	21,3
Напря-жение ШС,В	мин	21,3	20,9	20,4	17	13,2	6,2	0
	номин	22	21	20,6	19,8	14,3	10,3	0
	макс	22	21	20,7	20	15,2	12,7	4,7

10.2. Электрические параметры состояний ШСП с повышенной нагрузочной способностью ($0,8 < I_{дип} < 2,85 \text{ МА}$) (ШПНС) приведены в табл.5 стр.22, табл.12.

Таблица 12 Электрические параметры шлейфа ШПНС

Параметр		Неиспр	Дежурный	Внимание	Пожар	Неиспр
		Обрыв ШС	Норма	1ИП замы-кание	2ИП замы-кание	КЗ ШС
Сопротив-ление ШС, кОм	мин	6,5	2,6	0,95	0,3	0
	номин	∞	3,8	1,3	0,62	0
	макс	∞	5,0	1,6	0,85	0,22
Ток ШС,МА	мин	2,9	6,4	12,4	19,7	27
	номин	0	3,7	9	13,2	21,3
	макс	0	3,7	9	13,2	21,3
Напряже-ние ШС,В	мин	19,5	16,7	11,9	6	0
	номин	22	18,1	13,3	9,5	0
	макс	22	18,9	14,6	11,3	4,7

10.3. Параметры состояний технологического шлейфа (ШСТ, ШСБ) приведены в табл.4 стр.22.

10.4. При контроле пожарных шлейфов ПРИБОР в зависимости от режима, в котором находится каждый ШС и от последующего изменения состояния контролируемого ШС, обеспечивает переход в один из режимов, согласно табл.13.

Таблица 13 Допустимые переходы между состояниями ШСП

Изменение состояния ШС	Дежурный режим	Внимание	Пожар	Неисправ-ность
Начальный режим работы ШС	Новый режим работы ШС			
Дежурный режим	<i>Дежурный режим</i>	<i>Внимание</i>	<i>Пожар</i>	<i>Неисправ-ность</i>
Внимание	<i>Внимание</i>	<i>Внимание</i>	<i>Пожар</i>	<i>Неисправ-ность</i>
Пожар	<i>Пожар</i>	<i>Пожар</i>	<i>Пожар</i>	<i>Пожар</i>
Неисправность	<i>Неисправ-ность</i>	<i>Неисправ-ность</i>	<i>Неисправ-ность</i>	<i>Неисправ-ность</i>

10.5. При контроле охранных шлейфов ПРИБОР в зависимости от режима, в котором находится каждый ШС и от последующего изменения состояния контролируемого ШС, обеспечивает переход в один из режимов согласно табл.14:

Таблица 14 Допустимые переходы между состояниями ШСО

Изменение состояния ШС	Дежурный режим	Тревога
Начальный Режим работы ШС	Новый режим работы ШС	
Дежурный режим	<i>Дежурный режим</i>	<i>Тревога</i>
Тревога	<i>Тревога</i>	<i>Тревога</i>

11. МАРКИРОВКА

Каждый ПРИБОР имеет следующую маркировку:

- товарный знак предприятия-изготовителя;
- условное обозначение ПРИБОРА
- заводской номер;
- отметка ОТК (внутри корпуса ПРИБОРА);
- дата изготовления;
- знак обращения на рынке:



ВЭРС-ПУ(-М) Версия 3.1;



Маркировка клемм ПРИБОРА произведена в соответствии со схемой внешних соединений.

12. ТАРА И УПАКОВКА

ПРИБОР поставляется в изготовленной из картона таре, предназначенной для предохранения от повреждений при транспортировании.

Для предохранения от воздействия повышенной влажности при транспортировании и хранении ПРИБОР поставляется упакованным в полиэтиленовый пакет.

В потребительскую тару укладывается комплект согласно п.14.

В транспортную тару вместе с ПРИБОРАМИ укладывают упаковочный лист.

13. ПРАВИЛА ХРАНЕНИЯ И ТРАНСПОРТИРОВАНИЯ

Условия хранения ПРИБОРА должны соответствовать ГОСТ 15150-69.

В помещениях для хранения ПРИБОРОВ не должно быть пыли, паров кислот, щелочей, агрессивных газов и других вредных примесей, вызывающих коррозию.

Расстояние между отопительными устройствами и ПРИБОРАМИ должно быть не менее 0,5 м.

При складировании ПРИБОРОВ в штабели разрешается укладывать не более пяти ящиков с ПРИБОРАМИ.

Транспортирование упакованных ПРИБОРОВ может производиться любым видом транспорта в крытых транспортных средствах.

Условия транспортирования должны соответствовать условиям хранения 5 по ГОСТ 15150-69.

После транспортирования ПРИБОРЫ перед включением должны быть выдержаны в нормальных условиях не менее 2 ч.

14. КОМПЛЕКТ ПОСТАВКИ

Наименование и условное обозначение	Кол.	Комментарий
Прибор приемно-контрольный и управления пожарный «ВЭРС-ПУ(-М) Версия 3.1».	1	
Руководство по эксплуатации, паспорт ВЭРС.425713.079РЭ	1	
Листок-памятка с расшифровкой кодов неисправностей	1	
Резистор –0,125 Вт -7,5 кОм ± 5 % (выносной)	9	Уст. в клеммы прибора
Нагрузка 1 (диод 1N4007+резистор 0,125 Вт-7,5 кОм±5%)	6	Уст. в клеммы прибора
Нагрузка 2 (диод 1N5401 + резистор MF1-270 Ом-5%)	1	Уст. в клеммы прибора
Перемычка (джампер)	1	

ПАСПОРТ

1. СВИДЕТЕЛЬСТВО О ПРИЕМКЕ

Прибор приемно-контрольный и управления пожарный «ВЭРС-ПУ(-М) Версия 3.1», заводской номер _____ соответствует конструкторской документации согласно ВЭРС.425713.079 и признан годным для эксплуатации.

Дата выпуска _____ ОТК _____ Упаковщик _____
подпись

Заполняется при розничной продаже:

Дата продажи _____

Продавец _____

2. ГАРАНТИИ ИЗГОТОВИТЕЛЯ

- 2.1. Изготовитель гарантирует соответствие ПРИБОРА требованиям технических условий при соблюдении условий транспортирования, хранения, монтажа и эксплуатации.
- 2.2. Гарантийный срок составляет 5 лет с момента розничной продажи, при наличии отметки в паспорте, но не более 5,5 лет с момента выпуска ПРИБОРА.
- 2.3. Срок службы ПРИБОРА – 10 лет.

3. СВЕДЕНИЯ О РЕКЛАМАЦИЯХ

- 3.1. Потребитель имеет право предъявить рекламацию при обнаружении несоответствия ПРИБОРА требованиям технических условий при соблюдении всех положений эксплуатационной документации.
- 3.2. Рекламации на ПРИБОР направлять по адресу: Россия, 630041, г. Новосибирск, ул. 2-я Станционная, 30 ООО «Монтажно-производственное предприятие ВостокЭлектроРадиоСервис».
- 3.3. ПРИБОР, направляемый в ремонт по рекламации должен иметь упаковку, вид, сохранность пломб, контровок и комплектацию, соответствующую сопроводительной документации на ПРИБОР.
- 3.4. При невыполнении этих условий изготовитель прерывает свои гарантийные обязательства и ремонт осуществляется за счет потребителя.
- 3.5. В рекламационный лист необходимо включить следующую информацию о ПРИБОРЕ:
Тип ПРИБОРА.
Дата выпуска и номер ПРИБОРА.
Где и когда приобретен, дата ввода в эксплуатацию.
Замечания и предложения по ПРИБОРУ.

ВНИМАНИЕ!

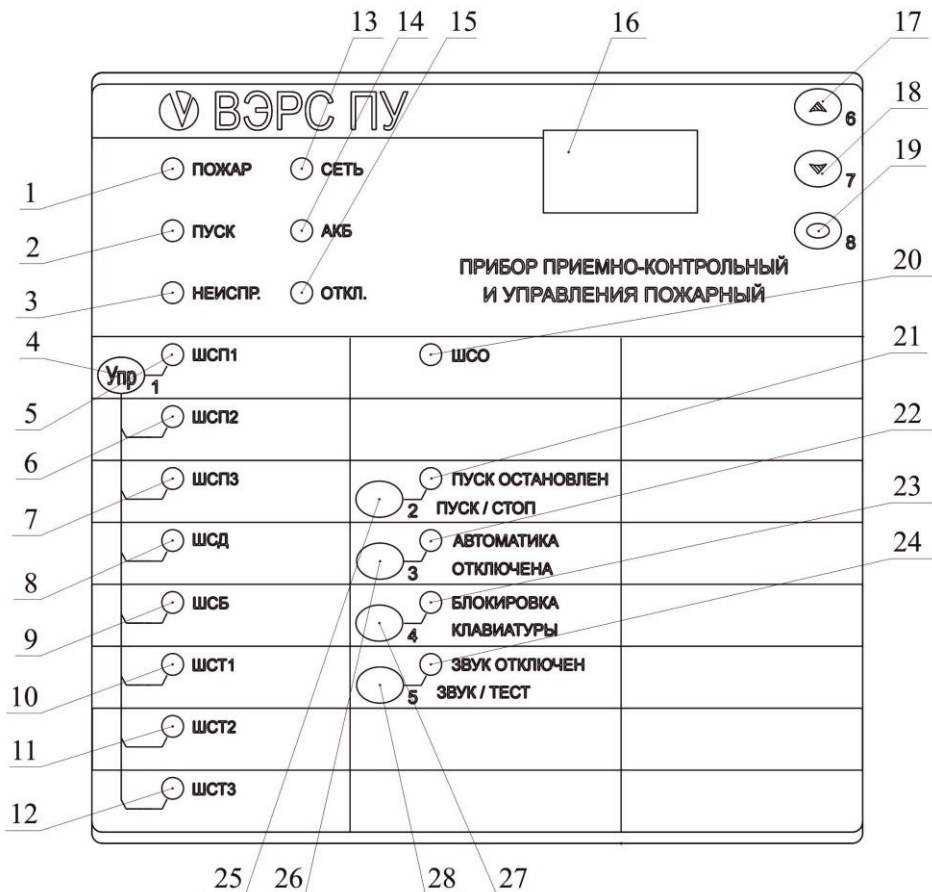
Перед пуском в эксплуатацию ПРИБОРА и после ремонта необходимо проверять целостность предохранителей.

Запрещается использование других типов предохранителей, кроме заложенных в КД.

При подключении аккумулятора соблюдайте полярность! Красный вывод – «плюс». Неправильное подключение аккумулятора может привести к выходу ПРИБОРА из строя.

Считыватель Touch Memo и ключи ТМ, необходимые для управления охранным ШС прибора в комплект не входят и приобретаются отдельно.

ПРИЛОЖЕНИЕ А



1 – светодиод «ПОЖАР»

2 – светодиод «ПУСК»

3 - светодиод «НЕИСПР.»

4 – кнопка взять/снять «Упр.»

5,6,7 - светодиод «ШСП1...3»

8 - светодиод «ШСД»

9 - светодиод «ШСБ»

10,11,12 - светодиод
«ШСТ1...3»

13 - светодиод «СЕТЬ»

14 - светодиод «АКБ»

15 - светодиод «ОТКЛЮЧЕ-
НИЕ»

16 – цифровой индикатор

17 - кнопка «ВВЕРХ»

18 - кнопка «ВНИЗ»

19 - кнопка «ВВОД»

20 - светодиод «ШСО»

21 - светодиод «ПУСК
ОСТАНОВЛЕН»

22 - светодиод «АВТОМАТИ-
КА ОТКЛЮЧЕНА»

23 - светодиод «БЛОКИРОВ-
КА КЛАВИАТУРЫ»

24 - светодиод «ЗВУК ОТ-
КЛЮЧЕН»

25 - кнопка 2 «ПУСК/СТОП»

26 - кнопка «АВТОМАТИКА
ОТКЛЮЧЕНА»

27 - кнопка «БЛОКИРОВКА
КЛАВИАТУРЫ»

28 - кнопка «ЗВУК/ТЕСТ»

Рисунок А1. Внешний вид передней панели ПРИБОРА ВЭРС-ПУ-(М) Версия 3.1.

ПРИЛОЖЕНИЕ А (продолжение)

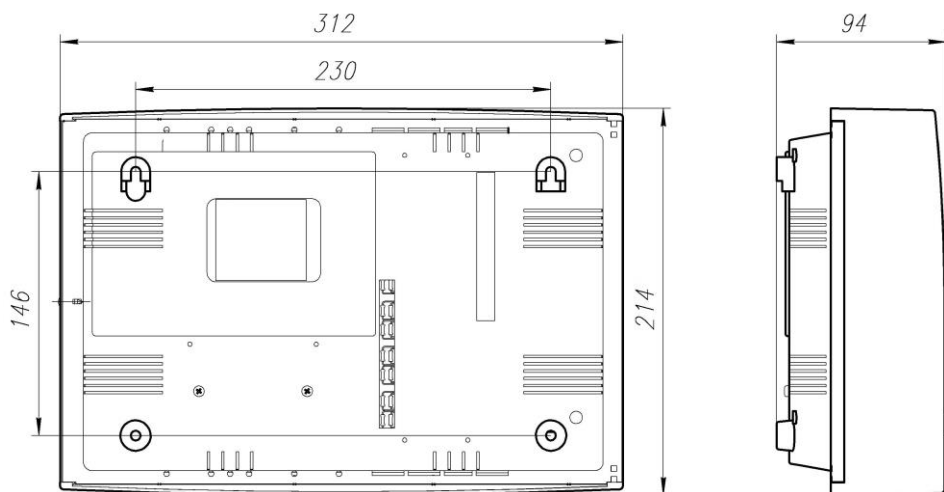
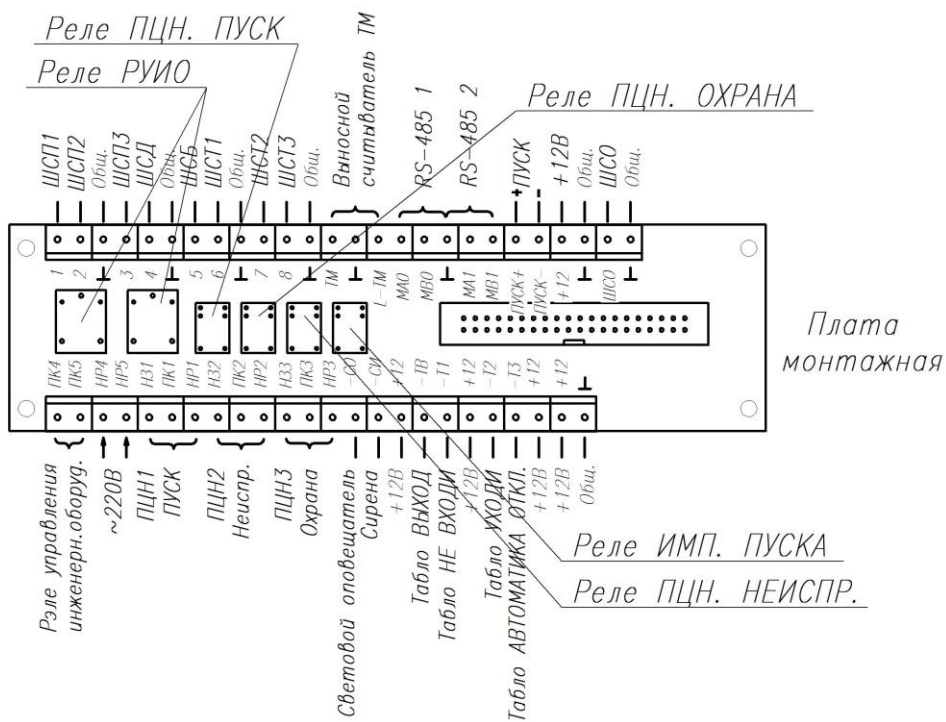
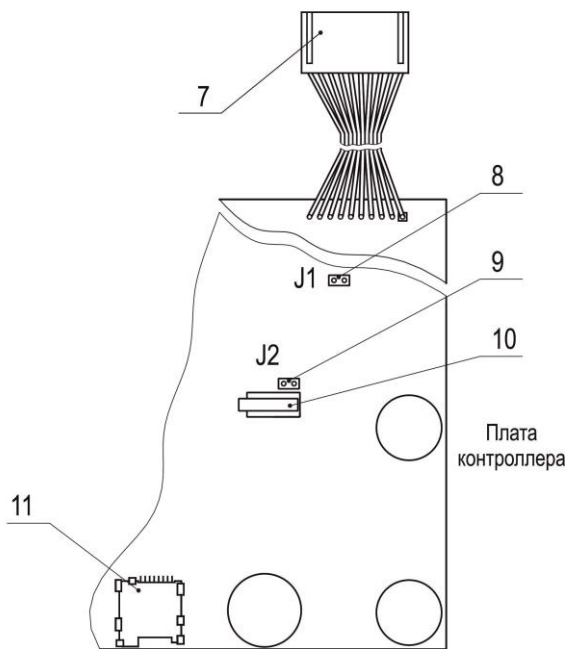
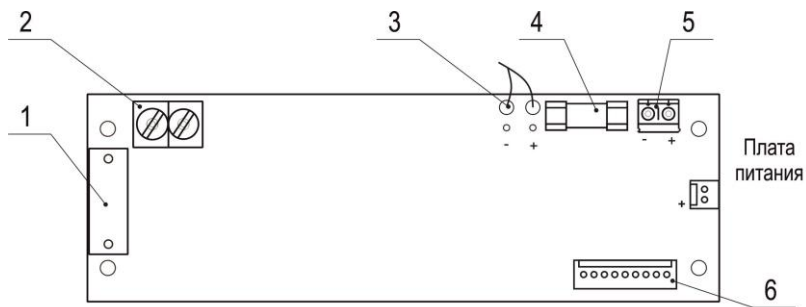


Рисунок А2. Габаритные и установочные размеры ПРИБОРА ВЗРС-ПУ(-М) Версия 3.1.



а)

ПРИЛОЖЕНИЕ А (продолжение)

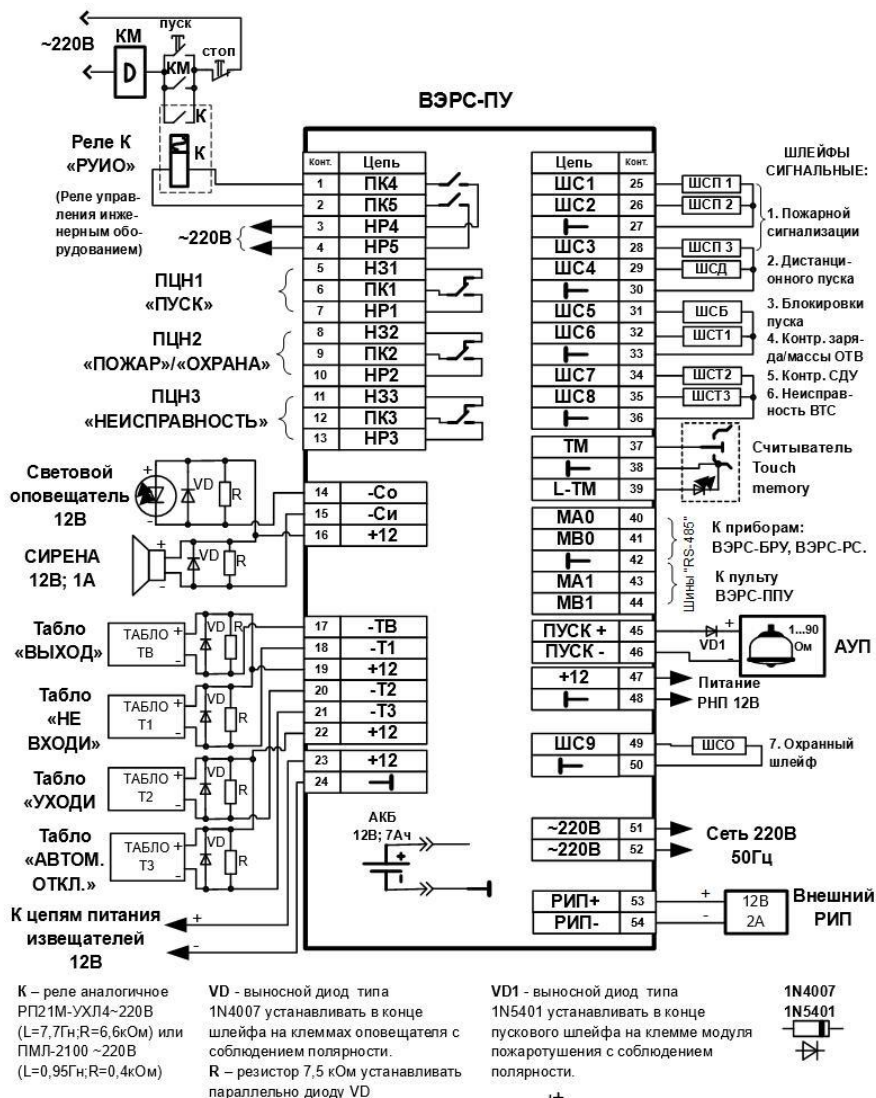


б)

- 1 – Сетевая вставка плавкая **1 А**
- 2 – Клеммы ввода основного источника питания ~220В; 50 Гц.
- 3 – Клеммы ввода резервного источника питания АКБ 12В; 7А*ч
- 4 – Аккумуляторная вставка плавкая **5А**.
- 5 – Клеммы ввода внешнего РИП.
- 6 – Выходная вилка платы питания
- 7 – Входная розетка для подключения питающих напряжений с платы питания.
- 8 – Джампер J1 Тест пуск.
- 9 – Джампер J2 Конфигурирование.
- 10 – Переключатель Тампер.
- 11 – Держатель карты памяти формата micro SD.

Рисунок А3. Вид на клеммы и разъемы для внешних подключений ВЭРС-ПУ(-М) Версия 3.1.
а) Плата монтажная; б) Плата питания и Плата контроллера.

ПРИЛОЖЕНИЕ Б



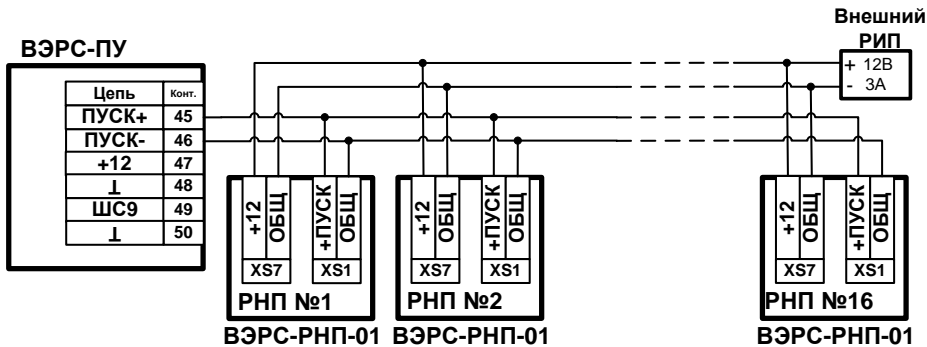
Примечание.

При использовании табло на лампах накаливания, последовательно с ними необходимо включить диод типа 1N4007



Рисунок Б1 а. Схема внешних соединений ПРИБОРА ВЭРС-ПУ(-М) Версия 3.1.

ПРИЛОЖЕНИЕ Б (Продолжение)

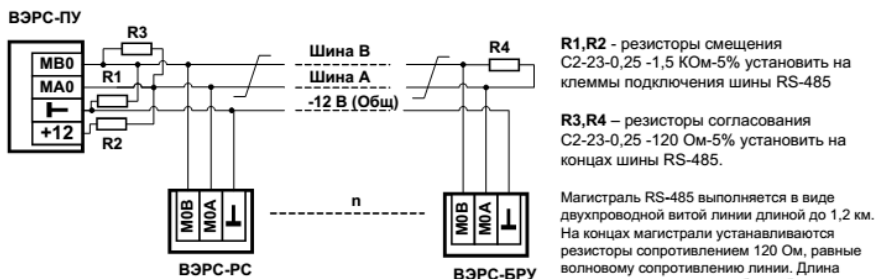


К неиспользуемым линиям пуска РНП необходимо подключить резистор 220 Ом 1 Вт

Характеристики расширителей РНП:

- Длительность импульса пуска по каждому направлению 1 сек.;
- Общая длительность пуска (при 16 подключенных РНП) около 65 сек.;
- Суммарное количество модулей, подключаемых через РНП – не более 64 шт.
- Каждый выход расширителя контролирует линию пуска на обрыв;
- Сопротивление пусковой цепи 5 ... 90 Ом.
- по линии выхода 12В ВЭРС-ПУ (кл. 47, 48) допускается питание не более 3 РНП.
- подключение модулей пожаротушения к ВЭРС-РНП-01 см. в РЭ ВЭРС-РНП-01 (ВЭРС.425713.047РЭ).

Рисунок Б1 б. Подключение ВЭРС-РНП-01 к ВЭРС-ПУ(-М) Версия 3.1 (Увеличение количества модулей пожаротушения).



Подключение приборов на шину RS-485 №1

Рисунок Б1 в. Подключение модулей ВЭРС-БРУ к шине RS-485 №1 ВЭРС-ПУ(-М) Версия 3.1.

ПРИЛОЖЕНИЕ Б (Продолжение)
Схемы подключения пожарных извещателей к ШСП.

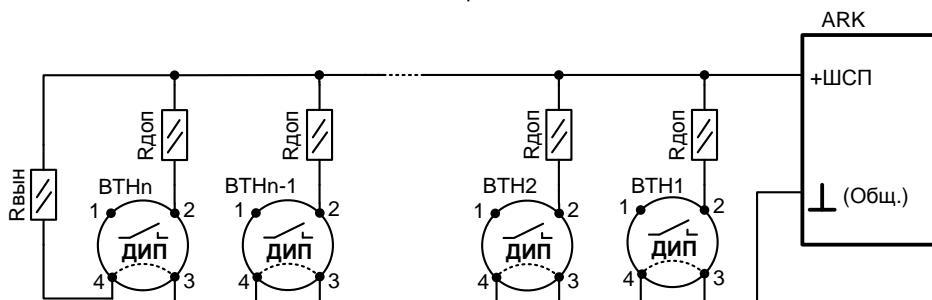


Рисунок Б2. Схема включения ШСП типа ШННС и ШПНС с несколькими дымовыми извещателями (типа ИП212).

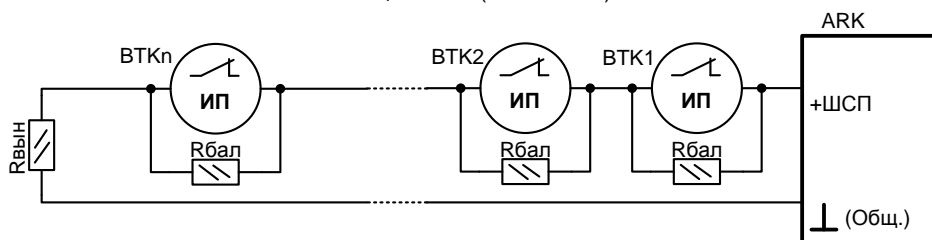


Рисунок Б3. Схема включения ШСП с несколькими тепловыми извещателями (типа ИП-105).

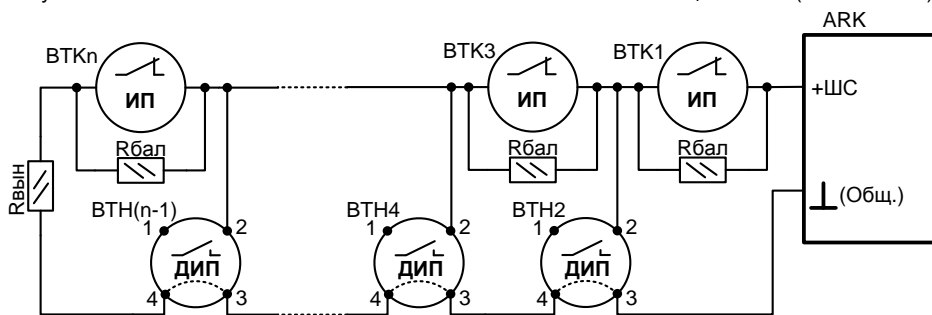


Рисунок Б4. Комбинированная схема включения ШСП.

$R_{вын} = 7,5 \text{ кОм}$ (из комплекта прибора)

Для двухпороговой схемы подключения (Алгоритм определения сработки А):

$R_{доп} = 820 \text{ Ом}$ или 470 Ом (для извещателей ГК Рубеж)

$R_{бал} = 4,7 \text{ кОм}$

Для однопороговой схемы подключения (Алгоритмы определения сработки В или С):

$R_{доп} = 0 \text{ Ом}$ (резистор отсутствует)

$R_{бал} = 10 \text{ кОм}$

ВТН – Дымовой оптоэлектронный точечный пожарный извещатель

ВТК – Тепловой максимальный точечный пожарный извещатель

Согласно действующей нормативной документации максимальное количество пожарных извещателей в одном шлейфе пожарной сигнализации, не более 32 шт. (Max $n=32$).

Комбинированная схема включения извещателей всегда однопороговая.

ПРИЛОЖЕНИЕ Б (Продолжение)

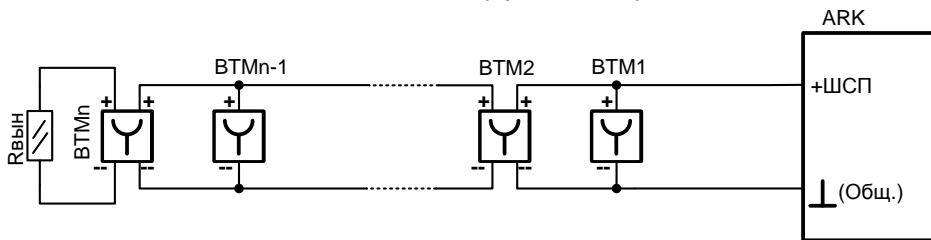


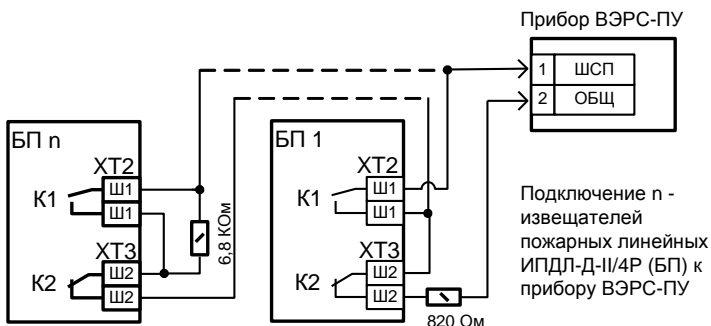
Рисунок Б5. Схема подключения ИПР в ШСП.

$R_{вып} = 7,5 \text{ кОм}$ (из комплекта прибора)

BTM - Ручной пожарный извещатель

Согласно действующей нормативной документации максимальное количество пожарных извещателей в одном шлейфе пожарной сигнализации, не более 32 шт. (Max $n=32$).

Действующие нормативные документы запрещают подключать ручные пожарные извещатели в один шлейф сигнализации совместно с пожарными извещателями другого способа определения сработки.



Положение контактов К1 и К2 показано в дежурном режиме.
Если «Пожар» - К1 замкнут. Если «Неисправность» - К2 разомкнут

Рисунок Б6. Схема включения n линейных дымовых извещателей ИПДЛ-Д-И/4Р в ШСП.

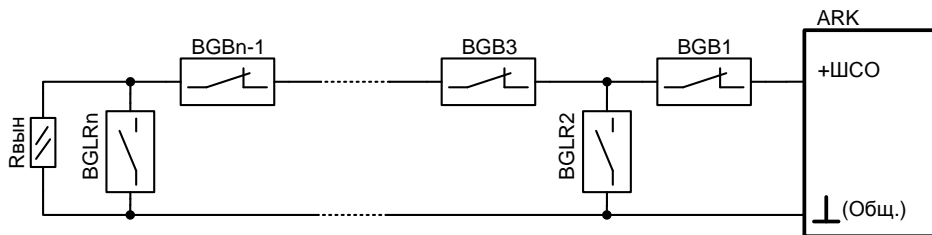


Рисунок Б7. Схема включения охранных извещателей в ШСО.

Rвын = 7,5 кОм (из комплекта прибора)

BGB – Магнито-контактный охранный извещатель или иной охранный извещатель с нормально замкнутыми контактами

BGLR – Оптоэлектронный охранный извещатель или иной охранный извещатель с нормально разомкнутыми контактами.

Максимальное количество охранных извещателей в ШС определяется их максимальным током потребления ($I_{max} = 0.8 \text{ mA}$)

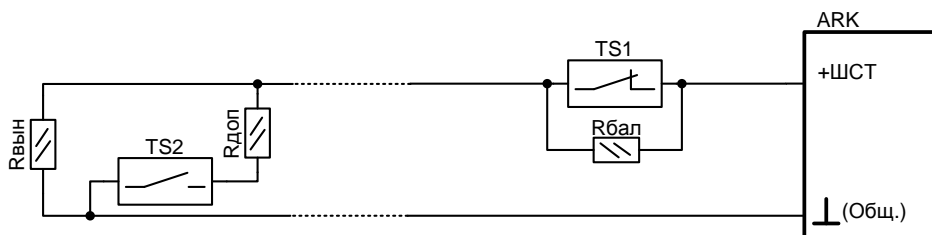


Рисунок Б8. Схема включения технологических датчиков в ШСТ и контактов дверной блокировки в ШСБ.

Rвын = 7,5 кОм (из комплекта прибора)

TS1 – Технологический извещатель с нормально замкнутыми контактами

TS2 – Технологический извещатель с нормально замкнутыми контактами

ПРИЛОЖЕНИЕ Б (Продолжение)

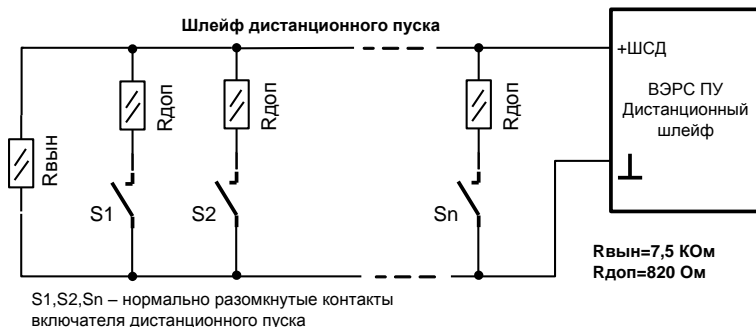
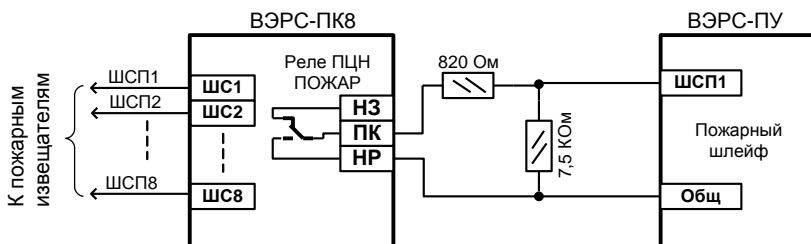


Рисунок Б9. Схема подключения контактов выключателя дистанционного пуска в шлейф ШСД.



В качестве расширителя числа пожарных шлейфов можно использовать прибор ВЭРС-ПК с любым другим числом пожарных шлейфов.

Рисунок Б10. Схема, обеспечивающая увеличение числа пожарных шлейфов методом подключения контактов реле ПЦН ПОЖАР ПРИБОРА ВЭРС-ПК8 к пожарному шлейфу ВЭРС-ПУ(-М) Версия 3.1.

ПРИЛОЖЕНИЕ В (Продолжение)

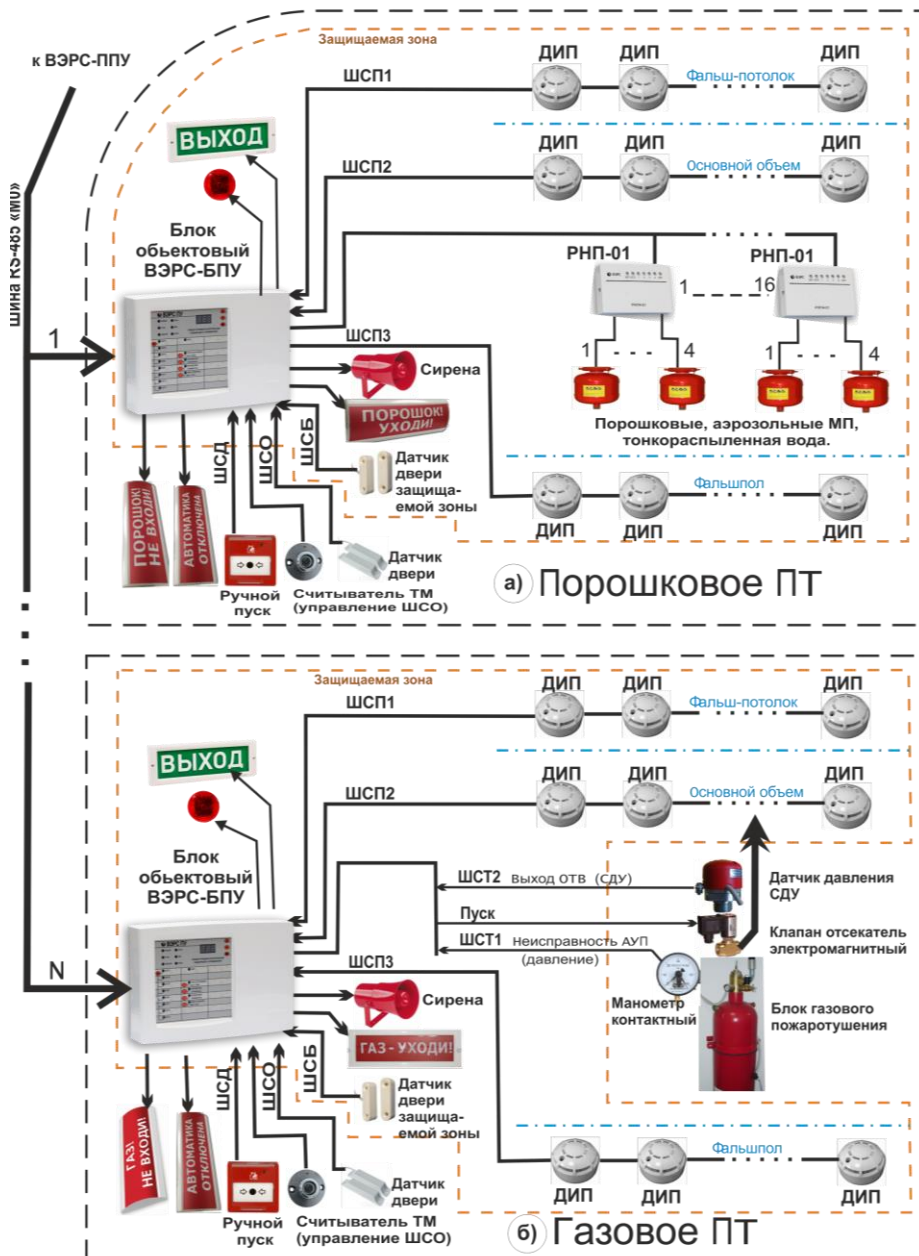
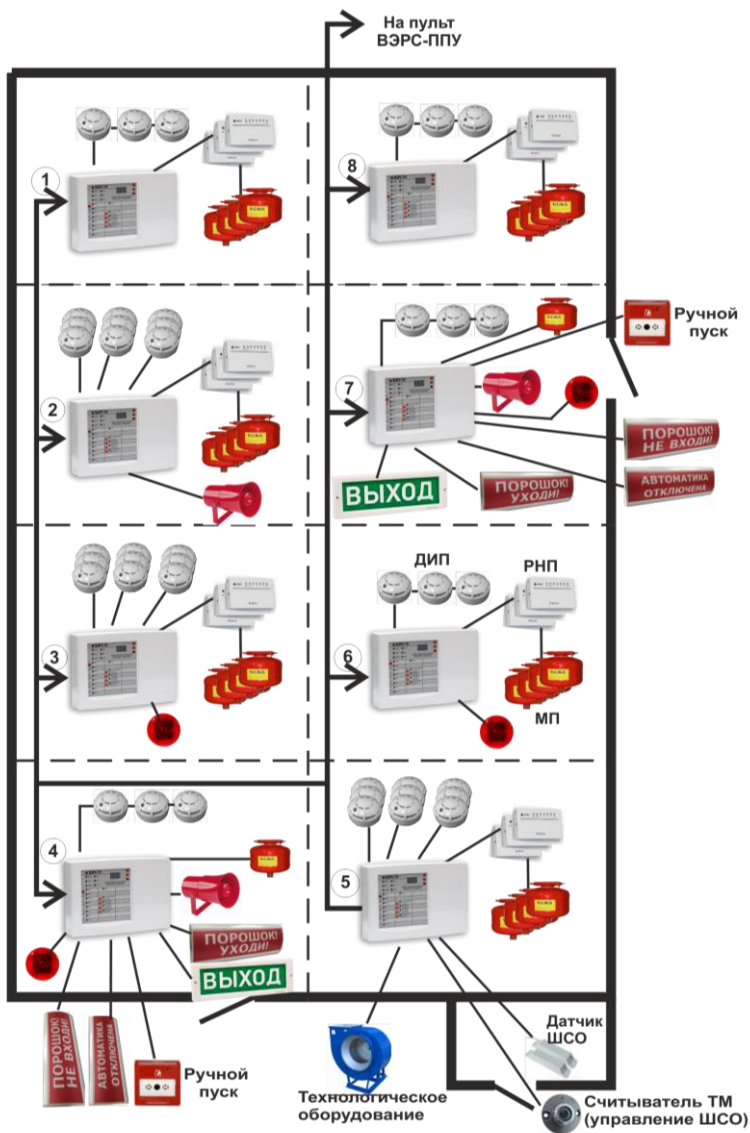


Рисунок В2. Структура противопожарной защиты зон прибора ВЭРС-ПУ:
 а) зона с применением модулей пожаротушения;
 б) зона с агрегатной установкой газового пожаротушения.

ПРИЛОЖЕНИЕ В (Продолжение)



Группа из 8 зон

Пусть зоны 1...8 объединены в группу, тогда:

- ВЭРС-ПУ зоны 5 управляет технологическим оборудованием при возникновении тревожной ситуации в любой зоне группы;
- ВЭРС-ПУ зоны 4 и 7 контролируют состояние двери (откр./закр.), формирует общую для группы команду блокировки пуска;
- ВЭРС-ПУ группы выдает сигналы на световые и звуковые / речевые оповещатели, если в любой зоне группы зафиксирована пожарная тревога.

Рисунок В3. Пример структуры группы Прибора ПУ БМ.

ПРИЛОЖЕНИЕ Г

Технический регламент обслуживания ПРИБОРОВ ВЭРС-ПУ(-М) версия 3.1.

Эксплуатационно-технический персонал, в обязанности которого входит техническое обслуживание ПРИБОРОВ ВЭРС-ПУ(-М) версия 3.1, обязан знать их конструкцию и правила эксплуатации.

Сведения о проведении регламентных работ заносятся в журнал учета регламентных работ и контроля технического состояния.

Соблюдение периодичности, технологической последовательности и методики выполнения регламентных работ являются обязательными.

Предусмотрены следующие виды и периодичность технического обслуживания:

- плановые работы в объеме регламента №1 – один раз в месяц;
- плановые работы в объеме регламента №2 – один раз в квартал или при поступлении с охраняемого объекта двух и более ложных извещений в течение 30 дней.

Перед началом работ ПРИБОР должен быть отключен от сети переменного тока и резервного питания.

Вся применяемая контрольно-измерительная аппаратура должна быть поверена.

Регламент №1.

1. Снять все шлейфы сигнализации с дежурства.
2. Отключить ПРИБОР от сети переменного тока и резервного источника питания (АКБ, РИП), удалить с поверхности ПРИБОРА пыль, грязь и влагу.
3. Снять крышку ПРИБОРА и удалить с поверхности клемм, предохранителей пыль, грязь, следы коррозии.
4. Удалить с поверхности аккумулятора пыль, грязь, влагу. Измерить напряжение резервного источника, в случае полного разряда заменить АКБ.
5. Проверить исправность и соответствие номиналу предохранителей.
6. Проверить соответствие подключения внешних цепей к клеммам колодок.
7. Проверить прочность винтовых соединений всех внешних подключений ПРИБОРА.
8. Подтянуть винты на клеммах, где крепление ослабло. Восстановить соединение, если провод оборван.
9. Внешним осмотром убедиться в отсутствии нарушений изоляции соединительных проводов. Заменить провода, где нарушена изоляция.
10. Подключить ПРИБОР к сети переменного тока, подключить АКБ.
11. Провести контроль светодиодов, кнопок, внутреннего звукового сигнализатора, тестовые запуски внешних оповещателей (Со, Си, ТВ, Т1, Т2, Т3) в режиме ТЕСТ согласно п.9.8 Раздела 9 Подготовка и порядок работы ПРИБОРА.

Регламент №2.

1. Выполнить пункты 1-10 **Регламента №1**.
2. Проверить работоспособность ПРИБОРА. Снять перемычку «ТЕСТ» J1. Провести имитацию срабатывания извещателей и проверить прием ПРИБОРОМ извещений и выдачу сигналов и команд во внешние цепи. Установить J1.
3. Проверить работоспособность ПРИБОРА при отсутствии основного питания
 - 3.1 Отключить от ПРИБОРА основное питание.
 - 3.2 Выполнить операции по п.п. 1...2 настоящего регламента.
 - 3.3 Подключить к ПРИБОРУ основное питание.
4. Измерить параметры электрических цепей внешних соединений (напряжение шлейфов сигнализации, оконечные сопротивления, потребляемые токи ШС, а также токи, потребляемые внешними оповещателями). Измеренные параметры проверить на соответствие их номиналам и допустимым значениям.
5. Проверить величину сопротивления утечки на шлейфах сигнализации. Сопротивление утечки между проводами ШС должно быть не менее: 20 КОМ для охранного шлейфа и 50 КОМ для пожарного шлейфа. Установить перемычку «ТЕСТ» J1.
6. Выполнить п.11 **Регламента №1**.

ПРИЛОЖЕНИЕ Г (продолжение)

**ПЕРЕЧЕНЬ ВОЗМОЖНЫХ НЕИСПРАВНОСТЕЙ
И СПОСОБЫ ИХ УСТРАНЕНИЯ.**

№	Обнаруженная неисправность	Возможная причина	Способ устранения
1	Отсутствует индикация	<p>Отсутствует напряжение 220В</p> <p>Не подключены АКБ и сеть 220В</p> <p>Неисправны предохранители ПРИБОРА.</p> <p>Подключена глубоко разряженная АКБ</p> <p>Иное</p>	<p>Проверить прочность и соединение провода 220В в сетевых клеммах ПРИБОРА. Подать напряжение 220В.</p> <p>Подключить АКБ и провод 220В к ПРИБОРУ, согласно схеме внешних соединений.</p> <p>Заменить предохранители, четко соблюдая их номиналы. Номинал сетевого предохранителя 1А, номинал предохранителя АКБ 5А (указаны на плате ПРИБОРА).</p> <p>Зарядить АКБ на внешнем зарядном устройстве или заменить её.</p> <p>Передать ПРИБОР в ближайший сервисный центр для проведения детальной диагностики и ремонта</p>
2	Постоянно мигает желтым светодиод «АКБ»	<p>АКБ глубоко разряжена</p> <p>АКБ неисправна</p>	<p>Зарядить АКБ на внешнем зарядном устройстве или заменить её.</p> <p>Заменить неисправную АКБ.</p>
3	Клавиатура ПРИБОРА не работает	Включен режим блокировки	Если светодиод «БЛОК.» непрерывно светится желтым или мигает, отключите режим Блокировки.

№	Обнаруженная неисправность	Возможная причина	Способ устранения
4	Шлейф сигнализации не встает на охрану (переходит в режим «Тревога» или «Неисправность» через 1...10 секунд после постановки на охрану)	Нарушена целостность соединительной линии ШС Извещатели в ШС подключены неправильно.	Отсоединить ШС от ПРИБОРА; отсоединить извещатели от линии ШС. Контрольно-измерительным ПРИБОРОМ установить тип нарушения целостности (К.З. или Обрыв) и устранить его. Переподключить извещатели в линию ШС согласно типовым схемам подключения и паспорту на извещатель.
5	Постоянно светится желтым светодиод «НЕИСПР.»	Иное	Передать ПРИБОР в ближайший сервисный центр для проведения детальной диагностики и ремонта
6	При сработке пожарного извещателя не запускается звуковой оповещатель.	ПРИБОР диагностировал одну из возможных неисправностей, высвечивая ее код на цифровом индикаторе При сработке ШС не переходит в режим «Пожар»	Установить тип неисправности по номеру кода табл.1 стр.10. Устранить неисправность. Проверить схему подключения извещателя в ШС. Проверить работу алгоритма ПЕРЕОПРОСА извещателей.
7	Иное	Иное	Связаться со службой технической поддержки ООО «МПП ВЭРС».

АДРЕС СЕРВИСНОГО ЦЕНТРА ПО ОБСЛУЖИВАНИЮ ПРИБОРОВ

ООО «МПП ВЭРС»
Россия, г. Новосибирск, ул. 2-я Станционная, 30
Тел. +7(383) 304-82-04
E-mail: com@verspk.ru
<http://www.verspk.ru>

ООО «МПП ВЭРС»

www.verspk.ru

Тел.: +7(383) 304-82-04

Сервисная служба:

e-mail: servcentr@verspk.ru

Адрес:

Россия,

630041, г. Новосибирск,

ул. 2-я Станционная, 30

Техническая поддержка:

e-mail: techpod@verspk.ru

Отдел маркетинга и сбыта:

e-mail: com@verspk.ru
