



**САЙБЕР  
ЭЛЕКТРО**

WWW.SAIBERELECTRO.RF

ОБЩЕСТВО С ОГРАНИЧЕННОЙ ОТВЕТСТВЕННОСТЬЮ «СТАБТЕХ»  
(ООО «СТАБТЕХ»)

# РУКОВОДСТВО ПО ЭКСПЛУАТАЦИИ

Источник бесперебойного питания:

- ЭКСПЕРТ-II-1000P
- ЭКСПЕРТ-II-2000P
- ЭКСПЕРТ-II-3000P

Москва, 2024 г.

Перв. примен.

Справ. №

Подпись и дата

Инд. № дудл.

Взам инв. №

Подпись и дата

Инд. № подл.

Перв. примен.

Справ. №

Настоящий документ разработан согласно разделу 7 ГОСТ Р 2.610-2019 Единая система конструкторской документации. Правила выполнения оформления эксплуатационных документов согласно требованиям ГОСТ 2.104-2006 и ГОСТ Р 2.105-2019

Согласно п. 7.3 ГОСТ Р 2.610-2019 допускается отдельные части, разделы и подразделы ФО объединять или исключать, а также вводить новые в зависимости от особенностей изделий конкретных видов техники с учетом их специфики, объема сведений и условий эксплуатации. Для изделий<sup>1</sup>, разрабатываемых и (или) поставляемых по заказам Министерства обороны, данное решение должно быть согласовано с заказчиком (представительством заказчика).

Подпись и дата

Инд. № дудл.

Взам инв. №

Подпись и дата

<sup>1</sup> Изделием называется любой предмет или набор предметов производства, подлежащих изготовлению на предприятии [из п. 2 ГОСТ 2.001-2013]

ЭКСПЕРТ-II-1000P/2000P/3000P

Изм.	Лист	№ докум.	Подпись	Дата
Разраб.		Крюков А.Г.		
Провер.				
Реценз.				
Н.Контр.				
Утверд.				

Руководство по эксплуатации

Лит.	Лист	Листов
	2	32
ООО «СТАБТЕХ»		

## СОДЕРЖАНИЕ

ВАЖНЫЕ УКАЗАНИЯ ПО ТЕХНИКЕ БЕЗОПАСНОСТИ .....	4
РАСПАКОВКА.....	6
УСТАНОВКА.....	7
УСТАНОВКА ИБП.....	10
<i>БЛОК-СХЕМА СИСТЕМЫ</i> .....	10
<i>РУКОВОДСТВО ПО УСТАНОВКЕ ОБОРУДОВАНИЯ</i> .....	10
ОБЗОР.....	11
<i>ОПИСАНИЕ ПЕРЕДНЕЙ/ЗАДНЕЙ ПАНЕЛИ МОДУЛЯ ПИТАНИЯ</i> .....	11
<i>ОПИСАНИЕ ПЕРЕДНЕЙ/ЗАДНЕЙ ПАНЕЛИ БАТАРЕЙНОГО БЛОКА</i> .....	12
ПОДКЛЮЧЕНИЕ.....	13
ПОДКЛЮЧЕНИЕ ПРОВОДОВ ПИТАНИЯ И АКБ.....	13
ИСПОЛЬЗОВАНИЕ СИСТЕМЫ ИБП.....	14
<i>ЖК-ДИСПЛЕЙ</i> .....	14
<i>Управление кнопками</i> .....	14
<i>ЭКРАН ЖК-ДИСПЛЕЯ, ОПИСАНИЕ ЗНАЧКОВ</i> .....	15
<i>ЖК – дисплеи</i> .....	17
<i>Настройки ИБП</i> .....	18
ПОИСК И УСТРАНЕНИЕ НЕИСПРАВНОСТЕЙ.....	20
<i>Предупреждающие и аварийные сигналы</i> .....	20
ТЕХНИЧЕСКОЕ ОБСЛУЖИВАНИЕ.....	24
ТЕХНИЧЕСКИЕ ХАРАКТЕРИСТИКИ.....	26
ОТОБРАЖЕНИЕ СИМВОЛОВ НА ЖК-ДИСПЛЕЕ.....	28
ПРИМЕНИМЫЕ СТАНДАРТЫ.....	29
ГАРАНТИЙНЫЙ ТАЛОН.....	30

	Перв. примен.		
	Справ. №		
	Подпись и дата		
	Инв. № дубл.		
	Взам инв. №		
	Подпись и дата		
Инв. № подл.			
Изм.	Лист	№ докум.	Подпись
			Дата
ЭКСПЕРТ-II-1000P/2000P/3000P			Лист
			3

## ВАЖНЫЕ УКАЗАНИЯ ПО ТЕХНИКЕ БЕЗОПАСНОСТИ

Данное руководство содержит важные указания. Внимательно прочтите руководство и неукоснительно следуйте всем указаниям при установке и эксплуатации данного устройства. Перед распаковкой, установкой или использованием аккумуляторных батарей внимательно прочтите данное руководство.

**ВНИМАНИЕ! ЗАПРЕЩАЕТСЯ ИСПОЛЬЗОВАТЬ ВМЕСТЕ С МЕДИЦИНСКИМ ОБОРУДОВАНИЕМ ЖИЗНЕОБЕСПЕЧЕНИЯ! ЗАПРЕЩАЕТСЯ ИСПОЛЬЗОВАТЬ** в условиях, которые способны повлиять на работу или безопасность какого-либо оборудования жизнеобеспечения, медицинского оборудования или оборудования контроля за пациентом.

**ВНИМАНИЕ!** Данный ИБП следует подключать к заземленной розетке питания переменного тока с использованием защиты плавким предохранителем или автоматическим выключателем. НЕ ПОДКЛЮЧАЙТЕ данный ИБП к розетке, не имеющей заземления. Для разрядки устройства выключите его и отключите от сети питания.

**ВНИМАНИЕ!** Подключенная аккумуляторная батарея может содержать детали, находящиеся под опасным напряжением даже при отключении устройства от сети питания.

**ВНИМАНИЕ!** ИБП следует размещать вблизи подключаемого оборудования, устройство должно быть легко доступно.

**ВНИМАНИЕ!** Во избежание возгорания или поражения электрическим током устанавливайте устройство в помещении с контролируемой температурой и влажностью окружающей среды, свободном от токопроводящих загрязнений (требования к температуре и влажности окружающей среды см. в технических характеристиках).

**ВНИМАНИЕ! (Детали, обслуживаемые пользователем, отсутствуют):** Опасность поражения электрическим током, не снимайте крышку. Внутри нет деталей, обслуживаемых пользователем. Для проведения технического обслуживания обращайтесь к квалифицированному обслуживающему персоналу.

**ВНИМАНИЕ! (Питание от неизолированной аккумуляторной батареи):** Опасность поражения электрическим током, цепь аккумуляторной батареи не изолирована от источника питания переменного тока; между клеммами батареи и заземлением может существовать опасное напряжение. Не прикасайтесь!

**ВНИМАНИЕ!** Во избежание возгорания в соответствии с требованиями стандарта CE подключите ИБП к цепи питания, рассчитанной на максимальный ток срабатывания защиты от перегрузки по току 10 А (Эксперт-II-1000P/2000P) или 16А (Эксперт-II-3000P).

**ВНИМАНИЕ!** Розетка питания, к которой подключается ИБП, должна быть установлена рядом с устройством и быть легкодоступной.

**ВНИМАНИЕ!** Для подключения ИБП к розетке питания переменного тока используйте только кабель питания с маркировкой VDE и CE (например, кабель питания из комплекта поставки).

**ВНИМАНИЕ!** Для подключения любого оборудования к ИБП используйте только кабели с маркировкой VDE и CE.

**ВНИМАНИЕ!** При установке устройства убедитесь, что суммарное значение тока утечки ИБП и подключенного оборудования не превышает 3,5 мА.

**ВНИМАНИЕ!** Замена подключенных батарей должна проводиться только квалифицированным персоналом по техническому обслуживанию.

**ВНИМАНИЕ!** Не отключайте устройство от сети питания переменного тока во время его эксплуатации, так как это приводит к нарушению защитной корпусной изоляции.

**ВНИМАНИЕ!** Во избежание поражения электрическим током перед подключением кабеля питания с проводом заземления к устройству выключите и отключите устройство от сети питания. Перед подключением линейных проводов подключите провод заземления!

**ВНИМАНИЕ!** Не используйте кабель питания ненадлежащего размера, так как это может привести к повреждению устройства и возгоранию.

**ВНИМАНИЕ!** Разводку проводов должен выполнять квалифицированный специалист.

Перв. примен.

Справ. №

Подпись и дата

Инд. № дубл.

Взам инв. №

Подпись и дата

Инд. № подл.

Изм.	Лист	№ докум.	Подпись	Дата
------	------	----------	---------	------

ЭКСПЕРТ-II-1000P/2000P/3000P

Лист

4

## ВАЖНЫЕ УКАЗАНИЯ ПО ТЕХНИКЕ БЕЗОПАСНОСТИ

**ВНИМАНИЕ! НЕ ИСПОЛЬЗОВАТЬ РЯДОМ С АКВАРИУМАМИ!** Во избежание возгорания не используйте данное устройство с аквариумами или вблизи аквариумов. Конденсат воды от аквариума может попасть на металлические контакты под напряжением и привести к короткому замыканию.

**ВНИМАНИЕ!** Не бросайте батареи в огонь, это может привести к их взрыву.

**ВНИМАНИЕ!** Не вскрывайте батарею и не допускайте нарушения целостности ее корпуса, вытекающий электролит опасен для кожи и зрения.

**ВНИМАНИЕ!** Батарея может представлять опасность поражения электрическим током и привести к резкому возрастанию силы тока при коротком замыкании. При обращении с батареями следует соблюдать следующие меры предосторожности:

- Снимите наручные часы, кольца и металлические предметы.
- Пользуйтесь инструментом с изолированными ручками.

**ВНИМАНИЕ!** В устройстве присутствует опасное напряжение. Если индикаторы ИБП горят, устройство может продолжать подачу напряжения, а на его выходных разъемах может сохраняться опасное напряжение даже при отключении устройства от розетки сети питания.

**ВНИМАНИЕ!** Перед проведением любых операций по техническому обслуживанию, ремонту или отправке устройства выключите все оборудование и полностью отключите его от сети питания.

**ВНИМАНИЕ!** Перед подключением других кабелей подключите защитный провод заземления.

**ОПАСНО! (Предохранители):** Во избежание воспламенения заменяйте предохранителями того же типа и номинальной мощности.

**НЕ УСТАНАВЛИВАЙТЕ ИБП В МЕСТАХ, ПОДВЕРЖЕННЫХ ПРЯМОМУ СОЛНЕЧНОМУ СВЕТУ ИЛИ ВБЛИЗИ ИСТОЧНИКОВ ТЕПЛОТЫДЕЛЕНИЯ!**

**НЕ БЛОКИРУЙТЕ ВЕНТИЛЯЦИОННЫЕ ОТВЕРСТИЯ В КОРПУСЕ УСТРОЙСТВА!**

**НЕ ПОДКЛЮЧАЙТЕ К ВЫХОДНЫМ РАЗЪЕМАМ ИБП БЫТОВЫЕ ЭЛЕКТРОПРИБОРЫ, ТАКИЕ КАК ФЕНЫ ДЛЯ СУШКИ ВОЛОС!**

**ТЕХНИЧЕСКОЕ ОБСЛУЖИВАНИЕ АККУМУЛЯТОРНЫХ БАТАРЕЙ ДОЛЖНО ПРОВОДИТЬСЯ КВАЛИФИЦИРОВАННЫМ ПЕРСОНАЛОМ И С СОБЛЮДЕНИЕМ НЕОБХОДИМЫХ МЕР ПРЕДОСТОРОЖНОСТИ!**

Перв. примен.

Справ. №

Подпись и дата

Инв. № дубл.

Взам инв. №

Подпись и дата

Инв. № подл.

Изм.	Лист	№ докум.	Подпись	Дата

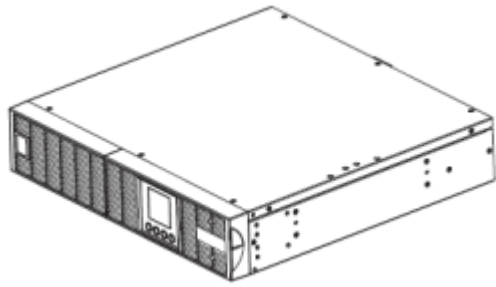
ЭКСПЕРТ-II-1000P/2000P/3000P

Лист

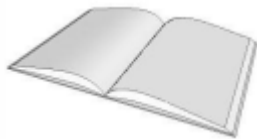
5

# РАСПАКОВКА

## ЭКСПЕРТ-II-1000P/2000P/3000P



ИБП



Руководство пользователя



Входной шнур питания (1)



Выходной шнур питания (2)



Кабель связи USB (1)



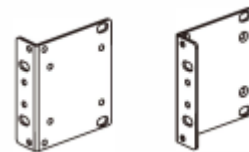
Винты с потайной головкой: M4X8L (10)



Винты с цилиндрической головкой: M5X12L (4)



Пылезащитные колпачки для отверстий под винты (6)



Петли монтажной стойки (кронштейны) (2)

Ссылка на скачивание программного обеспечения:



Перв. примен.

Справ. №

Подпись и дата

Инд. № дубл.

Взам инв. №

Подпись и дата

Инд. № подл.

Лист

ЭКСПЕРТ-II-1000P/2000P/3000P

6

Изм. Лист № докум. Подпись Дата

# УСТАНОВКА

## УСТАНОВКА ОБОРУДОВАНИЯ

Данные универсальные ИБП могут устанавливаться в монтажной стойке или вертикально на полу. Это имеет особое значение для развивающихся организаций с меняющимися требованиями, когда могут потребоваться различные варианты размещения ИБП на полу или в монтажной стойке. Для применения соответствующего способа установки следуйте указаниям ниже.

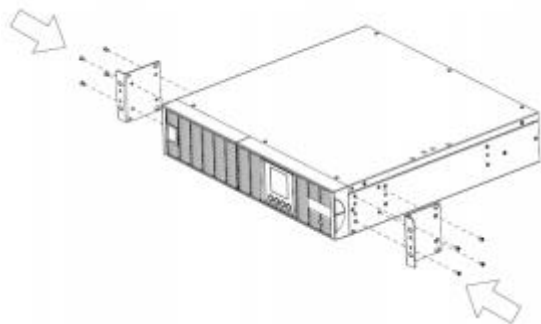
### МЕРЫ ПРЕДОСТОРОЖНОСТИ

**ВНИМАНИЕ!** Во избежание возгорания или поражения электрическим током для крепления устройства используйте только монтажные кронштейны из комплекта поставки.

### УСТАНОВКА В СТОЙКУ

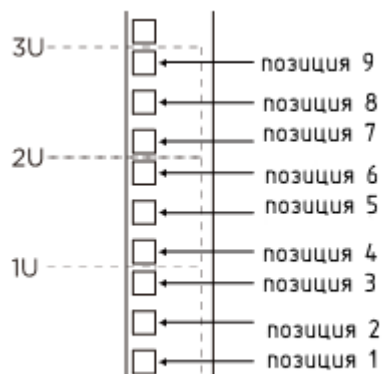
#### Шаг 1: Установка петель монтажной стойки

Закрепите две петли монтажной стойки на ИБП с помощью 8 винтов M4X8L из комплекта поставки.

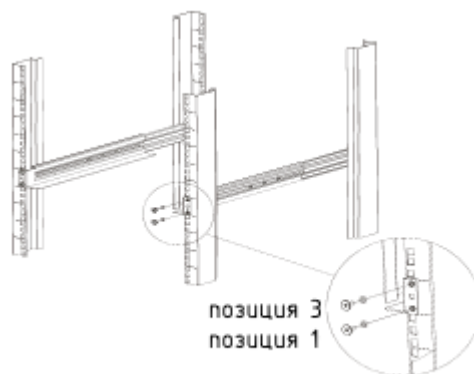


#### Шаг 2: Установка направляющих монтажной стойки

1) Направляющие устанавливаются в 19-дюймовую (48 см) стойку глубиной от 46,4 до 73,8 см. Для установки ИБП в стойку выберите соответствующие отверстия в стойке. ИБП устанавливается в позициях от 1 до 3.



2) Закрепите направляющую монтажной стойки на подставке с помощью двух винтов M5X12L, двух пластиковых шайб и двух гаек M5 на передней части подставки (в позициях 1 и 3, или в позициях 1 и 2 или 2 и 3). Не перетягивайте винты крепления. Отрегулируйте направляющие в соответствии со стойкой. Закрепите направляющую на задней части стойки с помощью двух винтов M5X12L, двух пластиковых шайб и двух гаек M5. Затяните все винты на передней и задней части стойки. Выполните ту же последовательность действий для установки остальных направляющих монтажной стойки.



Перв. примен.

Справ. №

Подпись и дата

Инд. № дубл.

Взам инв. №

Подпись и дата

Инд. № подл.

Изм.	Лист	№ докум.	Подпись	Дата

ЭКСПЕРТ-II-1000P/2000P/3000P

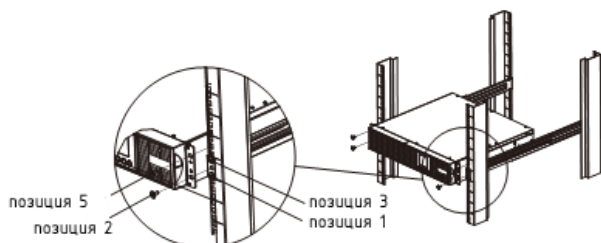
Лист

7

## УСТАНОВКА

### Шаг 3: Установка ИБП в стойку

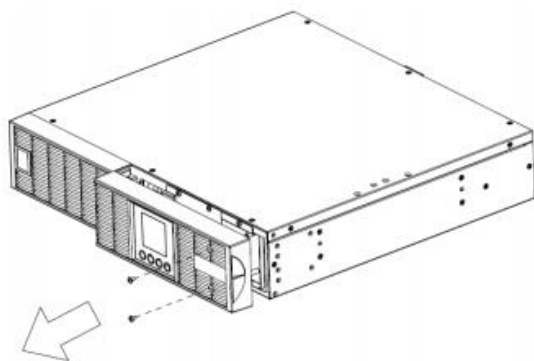
Поместите ИБП на направляющие монтажной стойки лицевой стороной к себе. Закрепите ИБП в стойке с помощью четырех винтов M5X12L на передней части стойки (позиции 2 и 5).



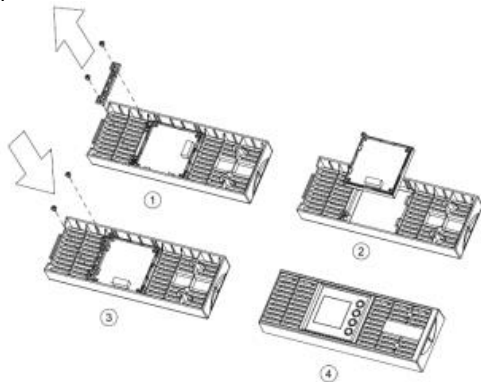
### ВЕРТИКАЛЬНАЯ/БАШЕННАЯ УСТАНОВКА

#### Шаг 1: Поверните многофункциональный ЖК-модуль

1) Отверните правую панель ИБП. Снимите правую панель с ИБП.

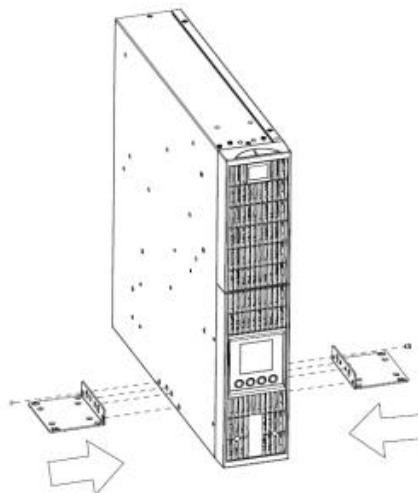


2) Открутите винты и осторожно извлеките ЖК-модуль. Разверните его в башенное положение. Установите на место для использования в башенной конфигурации. Установите ЖК-панель и ЖК-модуль в нужное положение, используя предоставленные винты.



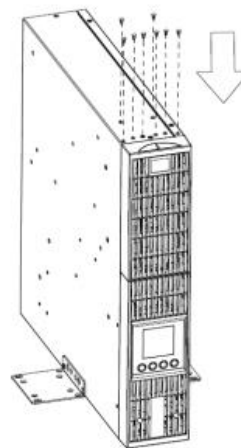
#### Шаг 2: Закрепите основание

Затяните четыре винта (M5X12) на основании (петли монтажной стойки) в нижней части ИБП.



#### Шаг 3: Установите пылезащитные колпачки

Установите пылезащитные колпачки в неиспользуемые отверстия для винтов на монтажной стойке.



Перв. примен.

Справ. №

Подпись и дата

Инд. № дубл.

Взам инв. №

Подпись и дата

Инд. № подл.

Изм.	Лист	№ докум.	Подпись	Дата

ЭКСПЕРТ-II-1000P/2000P/3000P

Лист

8



## УСТАНОВКА

### МЕРЫ БЕЗОПАСНОСТИ

**ВНИМАНИЕ!** Устанавливать устройство следует в помещении с контролируемой температурой и влажностью окружающей среды, свободном от токопроводящих загрязнений. Не устанавливайте ИБП в местах с избыточной влажностью или температурой (требования к температуре и влажности окружающей среды см. в технических характеристиках).

**ВНИМАНИЕ!** Не устанавливайте ИБП, связанную с ним электропроводку и оборудование во время грозы.

**ВНИМАНИЕ!** Не работайте в одиночку в опасных условиях.

**ВНИМАНИЕ!** Во избежание поражения электрическим током не снимайте верхнюю крышку.

**ВНИМАНИЕ!** Опасное напряжение может подаваться на схему внутри устройства от подключенного батарейного массива, даже при отключении ИБП от сети питания.

Перв. примен.

Справ. №

Подпись и дата

Инд. № дубл.

Взам инв. №

Подпись и дата

Инд. № подл.

Изм.	Лист	№ докум.	Подпись	Дата
------	------	----------	---------	------

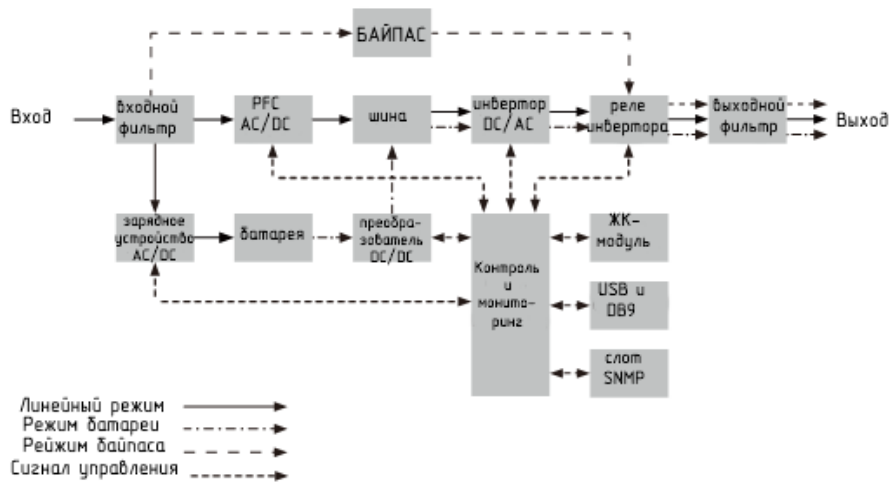
ЭКСПЕРТ-II-1000P/2000P/3000P

Лист

9

# УСТАНОВКА ИБП

## БЛОК-СХЕМА СИСТЕМЫ



## РУКОВОДСТВО ПО УСТАНОВКЕ ОБОРУДОВАНИЯ

1. Во время транспортировки и хранения аккумуляторная батарея может разрядиться. Перед использованием ИБП настоятельно рекомендуется зарядить батарею в течение пяти часов до ее максимального заряда. Для зарядки аккумуляторной батареи подсоедините батарейный массив к ИБП и подключите ИБП к розетке переменного тока.

2. Для использования программного обеспечения, поставляемого в комплекте, подключите кабель последовательного интерфейса или USB-кабель к компьютеру и соответствующему порту на ИБП. Примечание: при использовании USB-порта последовательный порт отключается, они не используются одновременно.

3. Подключите компьютер, монитор и любой накопитель данных с внешним питанием (жесткий диск, накопитель на магнитной ленте и т.п.) в выходные разъемы питания ИБП (эти действия выполняйте только при выключенном и отключенном от сети питания ИБП).

НЕ ПОДКЛЮЧАЙТЕ к ИБП лазерный принтер, копировальный аппарат, электрообогреватель, пылесос, измельчитель джмаги и прочие электроприборы с высокими пусковыми токами и большим энергопотреблением. Потребляемая данными приборами мощность может привести к перегрузке устройства и возможному его повреждению.

4. Для защиты факса, телефона, модемной линии или сетевого кабеля подключайте телефонный или сетевой кабель от соответствующей стенной розетки в гнездо с маркировкой IN на ИБП, а телефонный или сетевой кабель от гнезда с маркировкой OUT на ИБП к модему, компьютеру, телефону, факсу или сетевому устройству.

5. Нажмите выключатель питания для включения ИБП. При этом загорается индикатор включения. При перегрузке подается звуковой сигнал, а затем ИБП непрерывно подает один сигнал с интервалом в одну секунду. Для сброса ИБП отключите оборудование от выходных разъемов. Убедитесь, что используемое оборудование имеет ток нагрузки в безопасных для устройства пределах (см. технические характеристики).

6. Данный ИБП оснащен функцией автозарядки. При подключении ИБП к сети питания переменного тока батарея автоматически заряжается, даже при выключении устройства.

7. Для поддержания оптимального заряда аккумуляторного массива батарей оставляйте ИБП постоянно включенным в сеть питания переменного тока.

8. Перед тем, как поместить ИБП на длительное хранение, выключите ИБП, накройте его и храните с полностью заряженными аккумуляторными батареями. Подзаряжайте аккумуляторный массив каждые три месяца, чтобы он смог работать в течение всего срока своей службы. Поддержание нормального заряда батареи позволит предотвратить возможное повреждение устройства из-за протечки батареи.

9. ИБП оборудован одним USB-портом (по умолчанию) и одним последовательным портом, что обеспечивает связь между ИБП и компьютером, на котором установлено программное обеспечение PowerMaster Plus. ИБП может контролировать выключение компьютера во время отключения электроэнергии, в то время как компьютер может контролировать ИБП и корректировать различные программируемые параметры. Примечание: одновременно можно использовать только один порт связи. Неиспользуемый порт автоматически отключается или отключается последовательный порт, если подключены оба порта.

10. Порт EPO (Аварийное откл)/ROO (Дистанционное откл/вкл): Порт EPO/ROO позволяет администратору удаленно переключать ИБП. Порт EPO позволяет одновременно автоматически выключить все подключенное оборудование к ИБП при чрезвычайной ситуации. Если включен порт ROO, установки позволяют удаленно включить/выключить оборудование, подключенное к ИБП.

11. Перед подключением оборудования (кабелей питания) к ИБП во избежание поражения электрическим током выключите устройство и отключите его от сети питания. Кабель питания должен иметь ЗАЗЕМЛЯЮЩИЙ провод

Перв. примен.

Справ. №

Подпись и дата

Инд. № дубл.

Взам инв. №

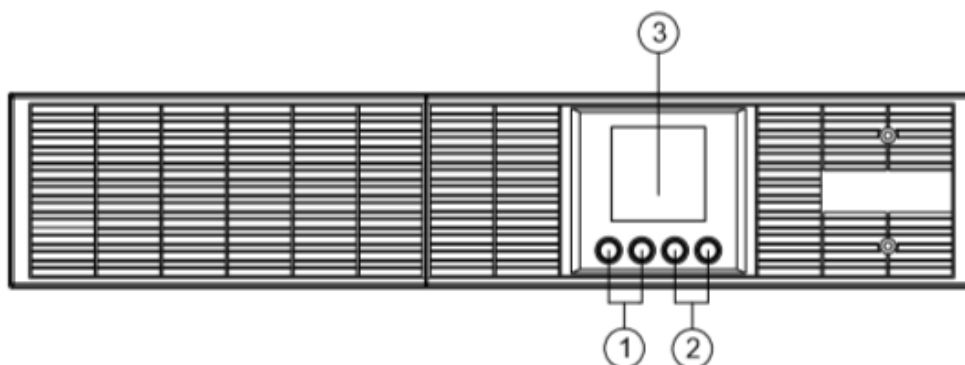
Подпись и дата

Инд. № подл.

Изм.	Лист	№ докум.	Подпись	Дата
------	------	----------	---------	------

## ОБЗОР

### ОПИСАНИЕ ПЕРЕДНЕЙ/ЗАДНЕЙ ПАНЕЛИ МОДУЛЯ ПИТАНИЯ



**1. Кнопка вкл./выкл. питания**

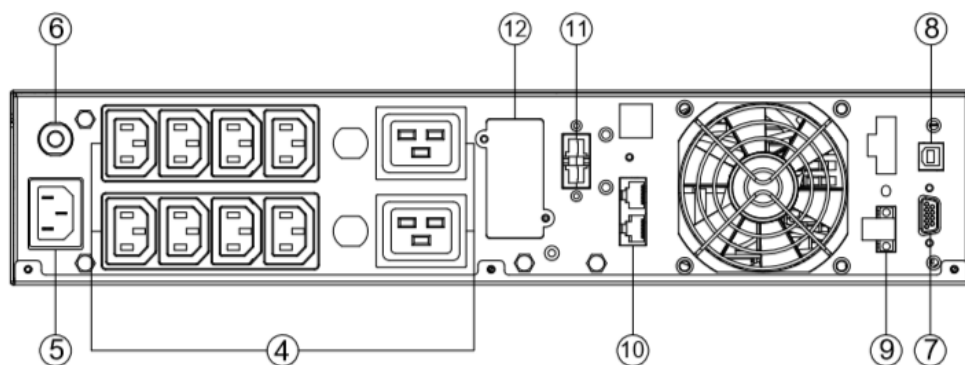
Кнопки включения/выключения питания: общее включение/выключение ИБП.

**2. Функциональные кнопки**

Прокрутка ВВЕРХ, прокрутка ВНИЗ и ВЫБОР в режиме настройки.

**3. Состояние ИБП / Вывод и считывание информации на многофункциональном ЖК-дисплее**

Показывает состояние ИБП, информацию, настройки и события.



**4. Выходы с батарейной поддержкой и защитой от всплесков в сети**

Обеспечивают подачу питания на подключенное оборудование в течение определенного периода времени во время сбоя питания. Защита от перегрузки на входе и сбоев в питании.

**5. Входной разъем переменного тока**

Предназначен для подключения кабеля питания переменного тока к соответствующим образом смонтированной розетке с гнездом заземления.

**6. Входной автоматический выключатель:**

Автоматический выключатель обеспечивает оптимальную защиту от перегрузок.

**7. Последовательный порт**

Последовательный порт обеспечивает связь RS-232 между ИБП и компьютером. ИБП может контролировать выключение компьютера во время отключения питания посредством соединения, в то время как компьютер может контролировать ИБП и изменять его различные программируемые настройки.

**8. USB-порт**

Соединительный порт, обеспечивающий коммуникацию и передачу управляющих сигналов между ИБП и подсоединенным к нему компьютером. Если вам необходимо расширенное локальное управление, мы рекомендуем вам установить и использовать программное обеспечение PowerMaster Plus.\*

Перв. примен.

Справ. №

Подпись и дата

Инд. № дубл.

Взам инв. №

Подпись и дата

Инд. № подл.

Изм.	Лист	№ докум.	Подпись	Дата
------	------	----------	---------	------

Перв. примен.

**9. Разъем EPO (Экстренное отключение питания)**

Обеспечивает экстренное отключение питания ИБП из удаленного места.

**10. Порты RJ-45/RJ-11 с защитой от всплесков напряжения**

Эти порты используются для защиты стандартных продуктов, использующих порты RJ-45/RJ-11 (линии ADSL, локальные сети, линии телефонной и модемной связи), и кабельных систем от всплесков напряжения.

**11. Разъем для подключения внешних батарей**

Обеспечивает возможность подключения дополнительных внешних батарей.

**12. Сетевой слот SNMP/HTTP**

Слот для установки дополнительной карты SNMP для удаленного сетевого управления и мониторинга.

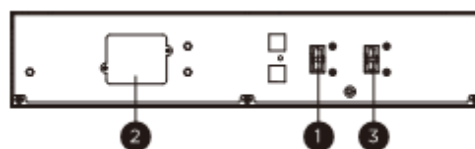
Справ. №

\* Ссылка на скачивание ПО PowerMaster Plus:



Подпись и дата

**ОПИСАНИЕ ПЕРЕДНЕЙ/ЗАДНЕЙ ПАНЕЛИ БАТАРЕЙНОГО БЛОКА**



ВББ24В40А/48В40А/72В40А

**1. Входящий разъем**

Разъем для последовательного подключения к ИБП или к следующему батарейному блоку.

**2. Крышка встроенного заменяемого плавкого предохранителя**

К заменяемому плавкому предохранителю можно получить доступ на задней панели. Операция должна выполняться квалифицированным персоналом. Снимите крышку для доступа.

**3. Выходящий разъем**

Используйте этот разъем для соединения со следующим батарейным блоком.

Инд. № дубл.

Взам инв. №

Подпись и дата

Инд. № подл.

Изм.	Лист	№ докум.	Подпись	Дата
------	------	----------	---------	------

## ПОДКЛЮЧЕНИЕ

### ПОДКЛЮЧЕНИЕ ПРОВОДОВ ПИТАНИЯ И АКБ

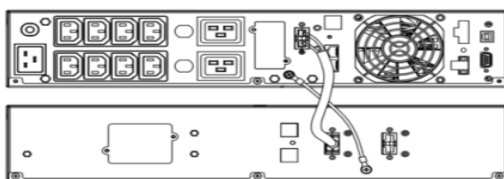
- Система должна быть установлена и подключена только квалифицированными электриками в соответствии с действующими правилами техники безопасности.
- Для обеспечения безопасности перед установкой отключите сетевой выключатель.
- При монтаже электрической проводки проверьте номинальную мощность вашего входящего фидера.

#### Примечания для установки:

- 1) ИБП должен быть установлен в месте с хорошей вентиляцией вдали от воды, горючих газов и агрессивных веществ.
- 2) Убедитесь, что вентиляционные отверстия на передней и задней панели ИБП не заблокированы. Убедитесь в наличии отступа не менее 0,5 м перед передней и за задней панелью ИБП.
- 3) При перемещении ИБП непосредственно из холода в тепло может появиться конденсация. В этом случае необходимо дождаться, пока ИБП полностью просохнет, прежде чем продолжить установку и использовать ИБП. В противном случае существует опасность поражения электрическим током.

### СОЕДИНЕНИЕ 1: МОДУЛЬ ПИТАНИЯ С ОДНИМ АККУМУЛЯТОРНЫМ БЛОКОМ

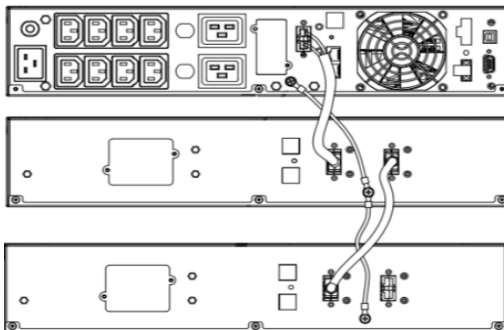
Используйте кабель аккумулятора аккумуляторного модуля для подключения аккумуляторного блока к модулю питания.



### СОЕДИНЕНИЕ 2: МОДУЛЬ ПИТАНИЯ С НЕСКОЛЬКИМИ АККУМУЛЯТОРНЫМИ БЛОКАМИ

Шаг 1: Подключите первый аккумуляторный блок к модулю питания с помощью аккумуляторного кабеля.

Шаг 2: С помощью аккумуляторного кабеля подключите второй аккумуляторный блок к первому аккумуляторному блоку.



Перв. примен.

Справ. №

Подпись и дата

Инд. № дубл.

Взам инв. №

Подпись и дата

Инд. № подл.

Изм.	Лист	№ докум.	Подпись	Дата

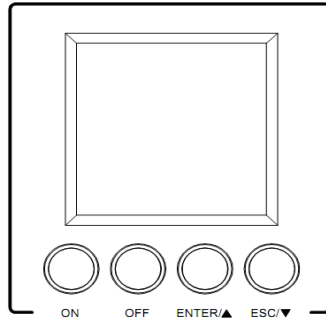
ЭКСПЕРТ-II-1000P/2000P/3000P

Лист

13

## ИСПОЛЬЗОВАНИЕ СИСТЕМЫ ИБП

### ЖК-ДИСПЛЕЙ



### Управление кнопками

Кнопка	Описание операции
<b>ВКЛ (ON)</b>	Нажмите эту кнопку, чтобы включить ИБП. В линейном режиме (онлайн), режиме ECO или режиме преобразователя нажмите и удерживайте кнопку «ВКЛ» в течение 5 секунд, чтобы активировать тест батареи.
<b>ВЫКЛ (OFF)</b>	Нажмите эту кнопку, чтобы выключить ИБП.
<b>ENTER</b>	Нажмите эту кнопку и удерживайте ее в течение 5 секунд, чтобы войти в режим настройки в режиме байпаса (bypass) или в режиме ожидания (standby). В режиме настройки нажмите эту кнопку, чтобы подтвердить выбор, или нажмите и удерживайте эту кнопку, чтобы выйти из режима настройки и сохранить изменения.  Нажимайте эту кнопку для перемещения вверх в меню ЖК-дисплея.
<b>ESC</b>	В режиме настройки нажмите эту кнопку, чтобы отобразить следующий выбор, или нажмите и удерживайте эту кнопку в течение длительного времени, чтобы выйти из режима настройки без сохранения изменений.  Нажмите и удерживайте кнопку «ESC» в течение 5 секунд для включения и выключения звукового оповещения.  Нажимайте эту кнопку для перемещения вниз в меню ЖК-дисплея.
<b>ENTER + ESC</b>	Переключение в режим байпаса: когда основное питание в норме, одновременно нажмите эти две кнопки и удерживайте их в течение 5 секунд, после чего ИБП перейдет в режим байпаса.
<b>ON + ENTER</b>	Поверните ЖК-дисплей: если пользователь хочет изменить отображение ориентации ЖК-дисплея на вертикальное (и наоборот), нажмите эти две кнопки одновременно и удерживайте 5 секунд.

Перв. примен.

Справ. №

Подпись и дата

Инд. № дубл.

Взам инв. №

Подпись и дата

Инд. № подл.

Изм.	Лист	№ докум.	Подпись	Дата

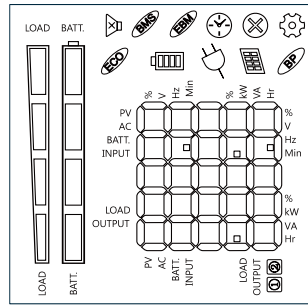
ЭКСПЕРТ-II-1000P/2000P/3000P

Лист

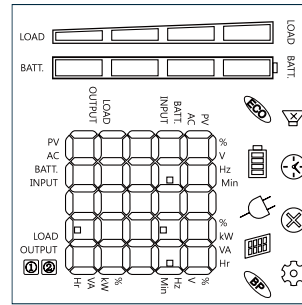
14

# ИСПОЛЬЗОВАНИЕ СИСТЕМЫ ИБП

## ЭКРАН ЖК-ДИСПЛЕЯ, ОПИСАНИЕ ЗНАЧКОВ



Отображение экрана при башенной установке



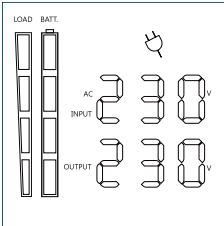
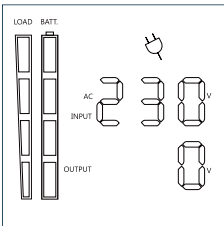
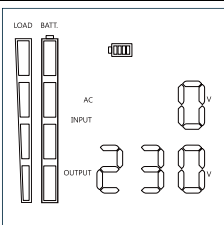
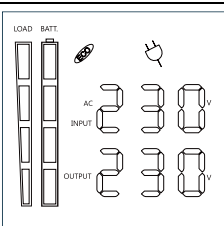
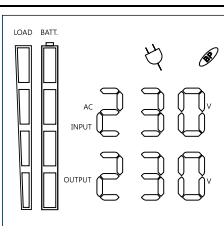
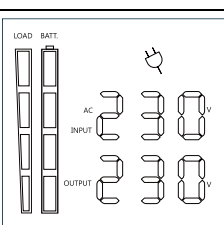
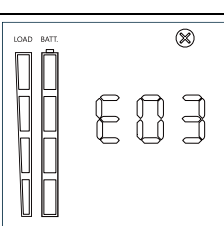
Отображение экрана при установке в стойку

	<b>БЕЗ ЗВУКА (MUTE):</b> Этот значок появляется, когда ИБП находится в беззвучном режиме. Динамик не подает звуковой сигнал в беззвучном режиме, кроме случаев, когда батарея достигает низкой емкости (неотключаемый сигнал «батарея разряжена»).
	<b>РАСПИСАНИЕ (SCHEDULE):</b> пользователи могут настроить расписание для включения и выключения компьютера и ИБП через программное обеспечение PowerMaster Plus. ЖК-дисплей покажет, сколько времени остается до того, как ИБП снова включится или выключится.
	<b>ОШИБКА (FAULT):</b> Этот значок появляется, если есть проблема с UPS
	<b>РЕЖИМ НАСТРОЙКИ (SETTING MODE)</b>
	<b>ECO режим (ECO mode)</b>
	<b>Режим работы от батареи (Battery Mode)</b> ПРИМЕЧАНИЕ: Когда этот значок мигает, необходима замена батареи
	<b>Линейный режим, онлайн (Line Mode):</b> светится <b>Режим преобразователя частоты (Converter mode):</b> мигает
	<b>Режим байпаса (Bypass mode):</b>
	<b>Нагрузка (LOAD) в процентах от полной мощности ИБП</b> 
	<b>Емкость батареи:</b> Режим работы от батареи: оставшаяся емкость аккумулятора Режим работы от сети (Online): 1. Зарядка аккумулятора: циклическая индикация 2. Аккумулятор полностью заряжен: светится постоянно 3. Сетевой режим без зарядки батарей: емкость аккумулятора 

Перв. примен. / Серв. № / Подпись и дата / Инд. № дубл. / Взам инв. № / Подпись и дата / Инв. № подл.

## ИСПОЛЬЗОВАНИЕ СИСТЕМЫ ИБП

### ЖК ДИСПЛЕЙ – СОСТОЯНИЕ ИБП

Режим работы	Описание	ЖК-дисплей
Линейный режим	ИБП будет обеспечивать нагрузку электропитанием. Аккумулятор в этом режиме будет заряжаться.	
Режим ожидания (Standby)	Выход ИБП на нагрузку выключен. Аккумулятор в этом режиме будет заряжаться.	
Режим работы от батареи	Устройство будет обеспечивать выходную мощность (питание нагрузки) от батареи.	
ECO режим	Когда входное напряжение находится в пределах диапазона регулирования напряжения, ИБП переведет питание нагрузки на байпас (напрямую на сеть) для экономии энергии.	
Режим байпаса	Когда входное напряжение находится в пределах диапазона напряжения байпаса, ИБП будет шунтировать напряжение на выходе напрямую на сеть.	
Режим преобразователя частоты ⚡ мигает	Когда входная частота находится в пределах от 40 Гц до 70 Гц, ИБП можно настроить на постоянную выходную частоту, 50 Гц или 60 Гц.	
Режим неисправности (Авария)	ИБП находится в режиме неисправности, и пользователь может проверить код неисправности на ЖК-дисплее.	

Перв. примен.

Справ. №

Подпись и дата

Инв. № дубл.

Взам инв. №

Подпись и дата

Инв. № подл.

Изм.	Лист	№ докум.	Подпись	Дата
------	------	----------	---------	------

ЭКСПЕРТ-II-1000P/2000P/3000P

Лист

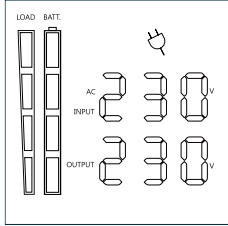
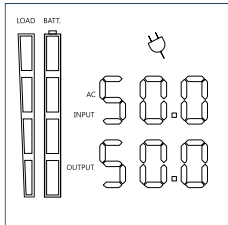
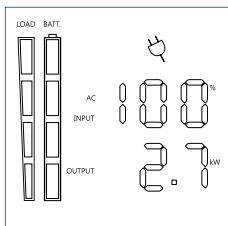
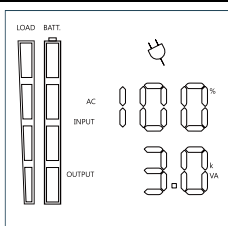
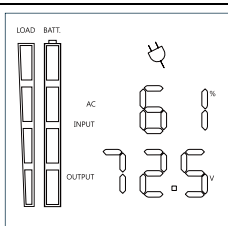
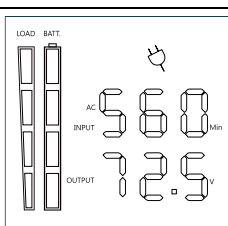
16



## ИСПОЛЬЗОВАНИЕ СИСТЕМЫ ИБП

### ЖК – дисплеи

ЖК-дисплей ИБП может отображать 6 информационных страниц. Вы можете зайти в эти страницы, нажав клавишу Enter.

Режим работы	Описание	ЖК-дисплей
1 (по умолчанию)	Сверху: ВХОД ПЕРЕМЕННОГО ТОКА (Напряжение) В. (AC INPUT)  Снизу: ВЫХОД (Напряжение) В. (OUTPUT)	
2	Сверху: ВХОД (частота) Гц (AC INPUT)  Снизу: ВЫХОД (частота) Гц (OUTPUT)	
3	Сверху: Нагрузка на ИБП в процентах от полной мощности ИБП (Вт) (%)  Снизу: Выходная мощность [ ] Вт	
4	Сверху: Нагрузка на ИБП в процентах от полной мощности ИБП (ВА) (%)  Снизу: Выходная мощность [ппп] ВА	
5	Сверху: Текущая емкость батареи, процент (%)  Снизу: Напряжение батареи (В)	
6	Сверху: Время автономии (работы от батарей при текущей нагрузке) (мин)  Снизу: Напряжение батареи (В)	

Перв. примен.

Справ. №

Подпись и дата

Инв. № дубл.

Взам инв. №

Подпись и дата

Инв. № подл.

Изм.	Лист	№ докум.	Подпись	Дата
------	------	----------	---------	------

ЭКСПЕРТ-II-1000P/2000P/3000P

Лист

17

## ИСПОЛЬЗОВАНИЕ СИСТЕМЫ ИБП

### Настройки ИБП

Пользователь может настроить 9 параметров ИБП.

1. Нажмите и удерживайте кнопку «ENTER» в течение 5 секунд, чтобы активировать режим настройки. Отобразится первый параметр конфигурации на ЖК-экране.

ПРИМЕЧАНИЕ! Режим программирования настроек можно активировать ТОЛЬКО при включенном ИБП в режиме байпаса (bypass) или в режиме ожидания (standby). Для перевода ИБП в режим ожидания (standby) или режиме байпас (bypass), подключите электропитание к ИБП и не включайте ИБП в линейный режим (online).

2. Нажмите кнопку «ENTER», чтобы выбрать параметр, который вы хотите настроить.
3. Нажимайте кнопки «ENTER▲» и «ESC▼», чтобы просмотреть различные параметры и выбрать(изменить) нужный параметр.
4. Нажмите и удерживайте кнопку «ESC» в течение 5 секунд, чтобы отменить (не сохранять изменения) и выйти из режима настройки. Нажмите и удерживайте кнопку «ENTER» в течение 5 секунд, чтобы сохранить все настройки, которые вы только что сделали, и выйти из режима настройки.
5. В любом режиме (кроме режима настройки) удерживайте кнопку «ESC» в течение 5 секунд, чтобы отключить и включить звуковой сигнал.

Номер элемента настройки	Название параметра	Доступные настройки	Настройка по умолчанию	ЖК-дисплей
001	Выходное напряжение	= [208 В] [220 В] [230 В] [240 В]	230 В	001 230
002	Выходная частота	= [50Гц] [60Гц]	50Гц	002 50
003	ECO режим * (выбор допущения по входным параметрам сети для работы в ЭКО-режиме)	[0%] (Отключено) [10%] [15%] (Включено)	0%	003 0
004	Режим байпаса **	[DIS] (Отключено) [ENA] (Включено)	Включено (Enabled)	004 d.5
005	Режим преобразователя частоты	[DIS] (Отключено) [ENA] (Включено)	Отключено (Disabled)	005 e.n
006	EPO/ ROO***	[EPo] / [RoO]	EPO	006 EPO

Перв. примен.

Справ. №

Номер элемента настройки	Название параметра	Доступные настройки	Настройка по умолчанию	ЖК-дисплей
007	Количество ВББ**** (ВББ – внешний батарейный блок) / ток заряда внешней АКБ)	[0bP]/[1bP]/[2bP]/[3bP]/ [4bP]/[5bP]/[6bP]/[7bP]/ [8bP]/[9bP]/[AbP]/	0 (для ИБП с внутренними батареями) / 4 (для моделей с внешними батареями)	
008	Включение байпаса (подача сетевого напряжения на нагрузку) при выключенном двойном преобразовании ИБП (в режиме standby)	[DIS] (Отключено) [ENA] (Включено)	Отключено (Disabled)	
009	Зуммер	[DIS] (Отключено) [ENA] (Включено)	Включено (Enabled)	

\*) При работе в режиме ECO КПД ИБП выше, чем в онлайн-режиме, но время переключения не равно 0 мс.

\*\*) При работе в режиме преобразователя частоты выходная частота всегда должна быть 50 Гц или 60 Гц, но мощность нагрузки будет снижена.

\*) Эта функция будет установлена на 0% при включенном режиме конвертера (преобразователя частоты). Значок + светится во время установки режима ECO.

\*\*) ИБП не переходит на байпас, когда включен режим преобразователя частоты. Значок + горит во время настройки режима байпаса

\*\*\*) ROO (дистанционное включение/выключение): если ROO включен, ИБП можно включать/выключать через порт ROO. Если порт ROO отключен (разомкнут), ИБП будет выключен. Если порт ROO включен (замкнут), ИБП будет включен, в тот момент, когда будет подаваться сетевое напряжение.

\*\*\*\*) **ВНИМАНИЕ!** ИБП не может автоматически определять количество внешних батарей, требуется ручной ввод данных пользователем. К стандартным моделям может быть подключено не более трех ВББ. Опция [AbP] означает 10.

Подпись и дата

Инд. № дубл.

Взам инв. №

Подпись и дата

Инв. № подл.

Изм.	Лист	№ докум.	Подпись	Дата

ЭКСПЕРТ-II-1000P/2000P/3000P

Лист

19

## ПОИСК И УСТРАНЕНИЕ НЕИСПРАВНОСТЕЙ

### Предупреждающие и аварийные сигналы

Идентификатор события	Description	Описание причины, расшифровка	Действия пользователя
E01	Bus Start Fail	Ошибка запуска шины: DC-DC преобразователь постоянного тока или цепь измерения в аварии	Обратитесь в Сервисный центр
E02	Bus Volt High	Напряжение на шине DC-DC высокое: преобразователь постоянного тока неисправен.	Обратитесь в Сервисный центр
E03	Bus Volt Low	Низкое напряжение на шине DC-DC: преобразователь постоянного тока неисправен.	Обратитесь в Сервисный центр
E04	Bus Unbalanced	Дисбаланс на шине DC-DC: преобразователь постоянного тока неисправен.	Обратитесь в Сервисный центр
E06	INV Start Fail	Ошибка запуска инвертера: неисправность цепи инвертера.	Обратитесь в Сервисный центр
E07	INV Volt High	Высокое напряжение на инвертере: ошибка инвертера или звена измерения выходного напряжения	Обратитесь в Сервисный центр
E08	INV Volt Low	Низкое напряжение на инвертере: возможно, слишком большая нагрузка или неисправна цепь инвертера.	Отключить нагрузку, перезапустить ИБП, если ошибка сохранилась обратитесь в Сервисный центр
E09	INV Short	Короткое замыкание на инвертере: неисправность цепи инвертера.	Обратитесь в Сервисный центр
E11	Bat Volt High	Повышенное напряжение батареи: неправильное подключение внешнего батарейного блока или неисправность зарядного устройства.	Обратитесь в Сервисный центр
E12	Bat Volt Low	Пониженное напряжение батареи: аккумуляторы вышли из строя.	Обратитесь в Сервисный центр
E14	Over Load Fault	Перегрузка: ИБП перегружен.	Отключить нагрузку, перезапустить ИБП, если ошибка сохранилась обратитесь в Сервисный центр
E18	FanFail	Ошибка вентилятора: вентиляционное отверстие закрыто, или вентиляторы не работают.	Проверить работу вентилятора, и перекрытие вентиляционного отверстия, если проблема не выявлена, обратитесь в Сервисный центр
E19	Over Temperature	Перегрев: высокая температура окружающей среды или закрыто вентиляционное отверстие.	Проверить работу вентилятора, и перекрытие вентиляционного отверстия, если проблема не выявлена, обратитесь в Сервисный центр
A55	Bypass Out Range	Байпас вне допустимого диапазона	Проверить исправность внешней сети

Перв. примен.

Справ. №

Подпись и дата

Инд. № дубл.

Взам инв. №

Подпись и дата

Инв. № подл.

Изм.	Лист	№ докум.	Подпись	Дата

ЭКСПЕРТ-II-1000P/2000P/3000P

Лист

20

Перв. примен.

Справ. №

Подпись и дата

Инд. № дубл.

Взам инв. №

Подпись и дата

Инв. № подл.

Идентификатор события	Description	Описание причины, расшифровка	Действия пользователя
A56	Bat Low	Низкое напряжение батареи.	Зарядите АКБ, если проблема не решена, обратитесь в Сервисный центр
A57	Bat Cap Low	Низкая емкость батареи.	Замените батарею или обратитесь в Сервисный центр
A58	Bus Low Bat Volt Low	Низкое напряжение DC шины.	Обратитесь в Сервисный центр
A59	Bat Open/Disconnect	Батарея отключена.	Проверить подключение батареи, если проблема не выявлена, обратитесь в Сервисный центр
A60	Overcharge	Перезаряд: высокое напряжение зарядного устройства.	Обратитесь в Сервисный центр
A61	Charger Fail	Ошибка зарядки: зарядное устройство неисправно.	Обратитесь в Сервисный центр
A62	Battery Bad	Ошибка батареи: аккумулятор неисправен.	Замените батарею или обратитесь в Сервисный центр
A64	Overload	Предупреждение о перегрузке: ИБП перегружен.	Отключить нагрузку, перезапустить ИБП, если ошибка сохранилась обратитесь в Сервисный центр
A66	EPO Active	EPO отключен: отсутствует подключение EPO	Проверить переключку EPO, если проблема не выявлена обратитесь в Сервисный центр
A68	Over Temp	Высокая температура: высокая температура окружающей среды или закрыто вентиляционное отверстие. Это отображается только при запуске ИБП.	Проверить работу вентилятора, и перекрытие вентиляционного отверстия, если проблема не выявлена, обратитесь в Сервисный центр
A69	Fan Lock	Вентилятор заблокирован: вентиляторы не работают из-за блокировки.	Проверить работу вентилятора, и перекрытия вентиляционного отверстия, если проблема не выявлена, обратитесь в Сервисный центр
A71	Remote Shutdown	ИБП выключен удаленно.	Перезапустите ИБП, если проблема не решена, обратитесь в Сервисный центр
A98	NTC Abnormal	Неисправность термодатчика.	Обратитесь в Сервисный центр

Лист

ЭКСПЕРТ-II-1000P/2000P/3000P

21

Изм. Лист № докум. Подпись Дата

## ПОИСК И УСТРАНЕНИЕ НЕИСПРАВНОСТЕЙ

Проблема	Возможная причина	Решение
<b>Предупреждение</b>		
Выход перегружен	Вашему оборудованию требуется больше энергии, чем может обеспечить ИБП. Если ИБП находится в линейном режиме (онлайн), он перейдет в режим байпаса; если ИБП находится в режиме работы от батареи, он выключится.	Отключите ненужное оборудование. Если это решит проблему перегрузки, ИБП перейдет в нормальный режим работы.
Режим батареи	ИБП работает от батареи.	Сохраните свои данные и выполните контролируемое отключение.
Низкий заряд батареи	ИБП работает от батареи и вскоре будет отключен из-за чрезвычайно низкого напряжения батареи.	ИБП перезапустится автоматически, когда восстановится приемлемое сетевое электроснабжение.
Батарея отключена/замените батарею	Отсутствует заряд батареи	Проверьте разъем аккумулятора (встроенного или внешних батарейных блоков ВББ)
	ИБП не прошел проверку батареи.	Обратитесь в службу технической поддержки для замены батареи.
Ошибка зарядного устройства	Зарядное устройство вышло из строя.	1. Выключите ИБП и отключите вход переменного тока. 2. Обратитесь в компанию «Сайбер Электро».
ЕРО ВЫКЛ.	Отсутствует соединение ЕРО.	Проверьте подключение ЕРО.
<b>Ошибка</b>		
Перегрев	Высокая температура окружающей среды.	1. Выключите ИБП. Перезапустите ИБП, чтобы проверить работу вентилятора и не закрыто ли вентиляционное отверстие. 2. Обратитесь в компанию «Сайбер Электро».
Короткое замыкание на выходе	Короткое замыкание на выходе.	1. Выключите ИБП. 2. Подключенное оборудование может иметь проблемы. Отключите его и проверьте еще раз.
Высокое выходное напряжение	Выходное напряжение слишком высокое.	1. Выключите ИБП.

Перв. примен.

Справ. №

Подпись и дата

Инд. № дубл.

Взам инв. №

Подпись и дата

Инв. № подл.

Изм.	Лист	№ докум.	Подпись	Дата

ЭКСПЕРТ-II-1000P/2000P/3000P

Лист

22

Перв. примен.

Справ. №

Подпись и дата

Инд. № дубл.

Взам инв. №

Подпись и дата

Инд. № подл.

Проблема	Возможная причина	Решение
Низкое выходное напряжение	Выходное напряжение слишком низкое.	2. Обратитесь в компанию «Сайбер Электро».
Ошибка шины	Напряжение внутренней шины постоянного тока слишком высокое или слишком низкое.	
<b>Другое</b>		
Ошибка запуска	Высокая температура, отказ вентилятора, низкий заряд батареи или отключение ЕРО	1. Перезапустите ИБП и нажмите кнопку «ESC», чтобы просмотреть предупреждение. Затем обратитесь к руководству по эксплуатации для решения. 2. Обратитесь в компанию «Сайбер Электро».

Перед тем, как позвонить в отдел послепродажного обслуживания, подготовьте следующую информацию:

- 1) Номер модели, серийный номер;
- 2) Дата возникновения проблемы;
- 3) Информация, отражаемая светодиодами, состояние зуммера;
- 4) Состояние питающей сети, тип и мощность нагрузки, температура окружающей среды, состояние вентиляции.
- 5) Информация о внешнем аккумуляторе (емкость, количество);
- 6) Другая информация для полного описания проблемы.

Изм.	Лист	№ докум.	Подпись	Дата

ЭКСПЕРТ-II-1000P/2000P/3000P

Лист

23

## ТЕХНИЧЕСКОЕ ОБСЛУЖИВАНИЕ

### Хранение

Перед тем, как поместить ИБП на длительное хранение, отсоедините от него полностью заряженный батарейный массив, накройте его. Подзаряжайте аккумуляторный массив каждые три месяца, чтобы он смог работать в течение всего срока своей службы.

### Меры предосторожности



**Внимание!** Высокое напряжение – опасность поражения электрическим током!

**ВНИМАНИЕ!** Используйте только батареи, сертифицированные компанией «Сайбер Электро». Использование батарей несоответствующего типа представляет электрическую опасность и может привести к взрыву, возгоранию, поражению электрическим током или короткому замыканию.

**ВНИМАНИЕ!** Аккумуляторные батареи содержат электрический заряд, который может вызвать серьезные ожоги. Перед обслуживанием аккумуляторов снимите с себя все токопроводящие материалы (украшения, цепочки, наручные часы, кольца).

**ВНИМАНИЕ!** Не вскрывайте и не разбирайте батареи. Электролитная жидкость вредна для кожи и глаз и может быть токсичной.

**ВНИМАНИЕ!** Перед обслуживанием аккумуляторных батарей во избежание поражения электрическим током выключите и отключите ИБП от розетки сети питания.

**ВНИМАНИЕ!** Используйте только инструменты с изолированными ручками. Не кладите инструменты или металлические предметы на верхнюю часть ИБП или клеммы батареи.

При нормальных условиях эксплуатации срок службы аккумулятора составляет от 3 до 12 лет. Срок службы указан в паспорте к батарее. Если емкость батареи не соответствует установленным требованиям, следует провести замену такой батареи на новую. Замена батареи должна выполняться квалифицированным персоналом.

В регионах с жарким климатом аккумулятор следует заряжать и разряжать каждые 2 месяца. Стандартное время зарядки должно составлять не менее 12 часов.

### Замена батарей

Заменяйте батареи на батареи того же типа и в том же количестве.

Не заменяйте батареи по отдельности. Все батареи следует заменить в одно и то же время в соответствии с инструкциями поставщика батареи.

Если срок службы батареи (указан в паспорте батареи) при температуре окружающей среды 25 °C был превышен, необходимо заменить батарею.

### Утилизация батарей



Не выбрасывать в мусор

Аккумуляторные батареи относятся к категории опасных отходов и должны утилизироваться соответствующим образом. По вопросам правильной утилизации и переработки аккумуляторных батарей обращайтесь в органы местного управления. Не бросайте батареи в озонь.

Перв. примен.

Справ. №

Подпись и дата

Инд. № дубл.

Взам инв. №

Подпись и дата

Инд. № подл.

Лист

ЭКСПЕРТ-II-1000P/2000P/3000P

24

Изм. Лист № докум. Подпись Дата

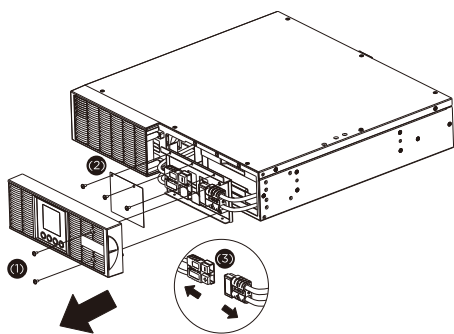


## ТЕХНИЧЕСКОЕ ОБСЛУЖИВАНИЕ

### Установка и замена батарей

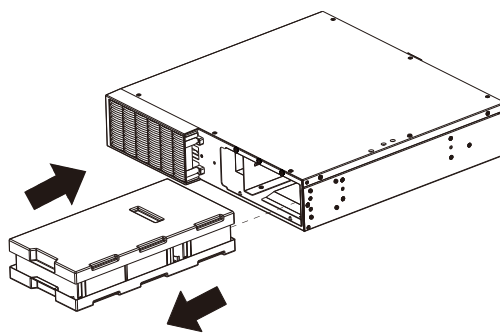
#### Шаг 1:

- 1) Снимите правую переднюю панель.
- 2) Уберите разъем батареи с крышки батарейного отсека и отсоедините.
- 3) Ослабьте три винта, чтобы снять пластиковый лист и крышку батарейного отсека.



#### Шаг 2:

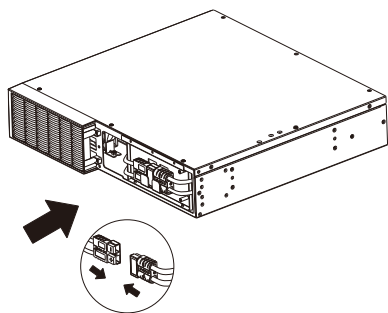
Медленно вытяните поддоны аккумуляторных батарей, а затем поместите новые поддоны аккумуляторных батарей в отсек.



#### Шаг 3:

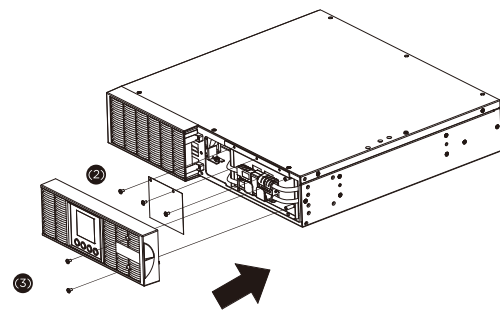
Установите на место крышку батарейного отсека и пластиковый лист, затянув винты. Подсоедините разъем аккумулятора и закрепите его на крышке аккумуляторного отсека.

Убедитесь, что соединение установлено правильно.



#### Шаг 4:

Установите на место правую переднюю панель и затяните двумя винтами.



Перв. примен.

Справ. №

Подпись и дата

Инд. № дубл.

Взам инв. №

Подпись и дата

Инд. № подл.

Изм.	Лист	№ докум.	Подпись	Дата

## ТЕХНИЧЕСКИЕ ХАРАКТЕРИСТИКИ

Модель	ЭКСПЕРТ-II-1000P	ЭКСПЕРТ-II-2000P	ЭКСПЕРТ-II-3000P
<b>Конфигурация</b>			
Емкость (В·А)	1000	2000	3000
Мощность (Вт)	1000	2000	3000
Форм-фактор	Монтажная стойка / Башенная конфигурация (вертикальный корпус)		
Энергосбережение	Эффективность в режиме ECO $\geq$		
<b>Вход</b>			
Диапазон входного напряжения	80 ~ 300 В		
Диапазон частоты на входе	40 ~ 70 Гц		
Коэффициент входной мощности	$\geq 0,99$		
Холодный запуск	Да		
<b>Выход</b>			
Форма выходного сигнала	Чистый синусоидальный сигнал		
Выходное напряжение	208, 220, 230, 240В $\pm 1\%$		
Частота на выходе	50/60 Гц (автоматическое определение или настройка) $\pm 0,5$ Гц*		
Время срабатывания (типичное)	0 мс		
Номинальный коэффициент мощности	1		
Нелинейные искажения	Суммарное значение <3% при линейной нагрузке, <5% при нелинейной нагрузке		
Коэффициент амплитуды	3 : 1		
Регулирование напряжения в режиме ECO	$\pm 10\%$ , $\pm 15\%$ (изменяемое)		
Выходы ИБП	(4+4) IEC C13	(4+4) IEC C13	(4+4) IEC C13 (1) IEC C19
<b>Защита</b>			
Защита от перенапряжения	Подавление всплесков напряжения $\geq 350$ (Джоулей)		
Защита линий телефона/сети	RJ11/RG45		
Защита от перегрузки	От сети: 95-105% Без сигнализации, переход в байпас через 2 мин 105~110% Сигнализация, переход в байпас через 2 мин 110~130% Сигнализация, переход в байпас через 60с >130% Моментальный переход в байпас От батареи: 95-105% Без сигнализации, выключение через 1 мин 105~130% Сигнализация, выключение через 1 мин >130% Сигнализация, выключение через 3с		
Защита от короткого замыкания	Моментальное отключение выходов ИБП / защита с помощью выключателя		
<b>Батарея</b>			
Ток заряда ИБП	2А/8А	2А/8А	3А/12А
Характеристики	(2) 12В/9 Ач	(4) 12В/9 Ач	(6) 12В/9 Ач
Время зарядки (типичное)	4 часа		
Герметизация, обслуживание не требуется	Да		
<b>Индикаторы состояния</b>			
ЖК-дисплей	Графический ЖК-дисплей		
Звуковые сигналы	Режим работы от батареи, сбой проверки батареи, низкий заряд батареи, перегрузка, неисправность ИБП, чрезмерная зарядка, неисправность вентилятора		
<b>Требования к окружающей среде</b>			
Рабочая температура	От 0 до 40 °С		
Относительная влажность	От 0 до 90% без конденсации		

Перв. примен.

Справ. №

Подпись и дата

Инд. № дубл.

Взам инв. №

Подпись и дата

Инд. № подл.

Лист

ЭКСПЕРТ-II-1000P/2000P/3000P

26

Изм.	Лист	№ докум.	Подпись	Дата
------	------	----------	---------	------

Перв. примен.

Справ. №

Подпись и дата

Инд. № дубл.

Взам инв. №

Подпись и дата

Инд. № подл.

Модель	ЭКСПЕРТ-II-1000P	ЭКСПЕРТ-II-2000P	ЭКСПЕРТ-II-3000P
<b>Управление и связь</b>			
Функции устройства	Самотестирование, автоматическая зарядка, автоматический перезапуск, автоматическое восстановление после перезагрузки		
Порты подключения	(1) последовательный порт (RS232), (1) USB-порт		
Совместимость с протоколами SNMP/HTTP	(1) слот расширения (с возможностью установки ПМКАРД 205)		
<b>Программное обеспечение</b>			
Программное обеспечение управления питанием	PowerMaster Plus		
<b>Размеры</b>			
Размеры (ШхВхГ)	438x88x430 мм	438x88x430 мм	438x88x610 мм
Вес нетто (кг)	10,4	17,2	27,6
<b>Уровень акустического шума</b>			
Уровень акустического шума на расстоянии 1 метр	45-50 дБ		

\*) В 50/60Гц по умолчанию 5%, выходная частота синхронизации с сетевым входом. Пользователь может установить допустимый диапазон выходной частоты ( $\pm 1, 2, 3, 4, 5, 6, 7, 8\%$ ). Когда ИБП работает в режиме преобразования частоты, выходная частота регулируется при 50/60Гц+0,5% со снижением нагрузки на 40%.

Изм.	Лист	№ докум.	Подпись	Дата

ЭКСПЕРТ-II-1000P/2000P/3000P

Лист

27

## ОТОБРАЖЕНИЕ СИМВОЛОВ НА ЖК-ДИСПЛЕЕ

ЦИФРА	ОТОБРАЖЕНИЕ НА ЖК-ДИСПЛЕЕ	БУКВА	ОТОБРАЖЕНИЕ НА ЖК-ДИСПЛЕЕ	БУКВА	ОТОБРАЖЕНИЕ НА ЖК-ДИСПЛЕЕ	БУКВА	ОТОБРАЖЕНИЕ НА ЖК-ДИСПЛЕЕ
0		A		L		V	
1		B		M		W	
2		C		N		X	
3		D		O		Y	
4		E		P			
5		F		Q			
6		G		R			
7		H		S			
8		I		T			
9		J		U			

Перв. примен.

Справ. №

Подпись и дата

Инд. № дубл.

Взам инв. №

Подпись и дата

Инд. № подл.

Изм.	Лист	№ докум.	Подпись	Дата

ЭКСПЕРТ-II-1000P/2000P/3000P

Лист

28

## ПРИМЕНИМЫЕ СТАНДАРТЫ

Данный продукт соответствует ТУ 26.20.40-001-44240113-2021 и межгосударственному стандарту Российской Федерации «Оборудование информационных технологий» ГОСТ IEC 60950-1-2014.

Подтвержден сертификатом соответствия регламентам Таможенного союза:

- «Электромагнитная совместимость технических средств» (ТР ТС020/2011)
- «О безопасности низковольтного оборудования» (ТР ТС004/2011).



Перв. примен.							
Справ. №							
Подпись и дата							
Инв. № дубл.							
Взам инв. №							
Подпись и дата							
Инв. № подл.							
						ЭКСПЕРТ-II-1000P/2000P/3000P	Лист 29
Изм.	Лист	№ докум.	Подпись	Дата			

## ГАРАНТИЙНЫЙ ТАЛОН

Срок гарантии на ИБП, внешние аккумуляторные блоки (ВББ) – 24 месяца.

Наименование изделия .....  
 Серийный номер .....  
 Наименование изделия .....  
 Серийный номер .....  
 Наименование изделия .....  
 Серийный номер .....  
 Дата продажи .....  
 Наименование торговой организации .....  
 Печать торговой организации и подпись продавца .....

Благодарим вас за то, что вы приобрели это изделие «Сайбер Электро», изготовленное и испытанное в соответствии с высочайшими стандартами качества. Перед использованием данного изделия мы настоятельно рекомендуем вам внимательно ознакомиться с правилами, изложенными в руководстве по эксплуатации.

### УСЛОВИЯ ГАРАНТИИ

Гарантия на изделие осуществляется при соблюдении следующих условий:

- Наличия правильно заполненного гарантийного талона.
- Предъявления неисправного изделия в авторизованный Сервисный центр.

Гарантия на изделие не осуществляется в случае:

- Отсутствия гарантийного талона или его неправильного заполнения,
- Проведения ремонта неавторизованными сервисными организациями,
- Возникновения дефектов изделия вследствие механических повреждений, неправильного подключения, несоблюдения условий эксплуатации, стихийных бедствий (молния, пожар и т.д.),
- Нарушения транспортировки и хранения,
- Попадания внутрь изделия посторонних предметов, жидкостей,
- Внесения в конструкцию изделия изменений.

С условиями гарантийного обслуживания ознакомлен .....(Подпись покупателя)

О наличии уполномоченной сервисной организации в вашем регионе вы можете узнать по телефону горячей линии +7(495) 258-76-76 или на сайте сайберэлектро.рф  
 Только для РФ

Перв. примен.							
Справ. №							
Подпись и дата							
Инв. № дубл.							
Взам инв. №							
Подпись и дата							
Инв. № подл.							
						ЭКСПЕРТ-II-1000P/2000P/3000P	Лист
							30

СТРАНИЦА ДЛЯ ЗАМЕТОК

Перв. примен.

Справ. №

Подпись и дата

Инв. № дудл.

Взам инв. №

Подпись и дата

Инв. № подл.

Изм.	Лист	№ докум.	Подпись	Дата

ЭКСПЕРТ-II-1000P/2000P/3000P

Лист

31

Перв. примен.

Справ. №

**КОНТАКТНАЯ ИНФОРМАЦИЯ:**

**ИЗГОТОВИТЕЛЬ:**

ООО «СТАБТЕХ»  
143041, РОССИЯ, МОСКОВСКАЯ ОБЛ.,  
ОДИНЦОВСКИЙ Г.О.,  
Г. ГОЛИЦЫНО, МОЖАЙСКОЕ Ш., Д. 160, СТР. 1,  
ЭТАЖ 1, КАБ. 12  
Тел: +7 (495) 181-73-62  
www.stab-tech.ru

**ПРЕДСТАВИТЕЛЬСТВО:**

«СайберЭлектро»  
сайберэлектро.рф  
info@cyber-electro.ru  
+7(495) 258-76-76

**Ссылка на скачивание программного обеспечения:**



РЭ.1.2.26062024

Подпись и дата

Инд. № дубл.

Взам инв. №

Подпись и дата

Инд. № подл.

Изм.	Лист	№ докум.	Подпись	Дата

ЭКСПЕРТ-II-1000P/2000P/3000P

Лист

32