

Паспорт автономного контроллера доступа «LCA»
Технические характеристики

Наименование характеристики	Значение
Напряжение питания, В	12±10%
Максимальный потребляемый ток, А	0,1
Количество карт максимум, шт	«мастер» - 10 шт; «блокирующий» - 20 шт; «пользовательский» - 500 шт.
Звуковая/световая индикация	сигнал звукового излучателя; RGB-светодиод
Управление внешним светодиодом	да
Выход подключения замка	открытый коллектор
Ток коммутации, А	3
Режимы работы замка	«нормально-закрытый»; «нормально-открытый»; «нормально-закрытый импульсный»
Диапазон длительности открывания замка, сек	от 0,5 до 10
Интерфейс для подключения внешнего считывателя	Wiegand 26/34
Габариты, мм	81x65x22
Материал корпуса	ABS пластик
Масса, кг	0,1
Диапазон рабочих температур, °С	от -10 до +50
Относительная влажность воздуха, % при +30 °С	85

Условия эксплуатации, перевозки и хранения

Контроллер предназначен для эксплуатации в условиях отсутствия: атмосферных осадков, прямых солнечных лучей, пыли, грязи, конденсации влаги и агрессивных испарений. При нарушении условий эксплуатации контроллера технические характеристики изделия могут не соответствовать номинальным.

Изделия в упаковке изготовителя транспортируют транспортом любого вида на любое расстояние в условиях, установленных ГОСТ 23088-80, по правилам перевозок грузов, действующих на транспорте данного вида. Транспортирование изделий следует осуществлять в крытых транспортных средствах при температуре -50°С до +50°С.

Изделие хранить в условиях группы Л по ГОСТ 15150-69, температура от +5°С до +40°С, относительная влажность до 80%.

Срок хранения — 5 лет.

Утилизация

Изделия, отслужившие свой срок, подлежат сдаче на спец. предприятия по экологически чистой рекуперации отходов. Запрещается выбрасывать изделие с бытовыми отходами.

Гарантийные обязательства

Гарантийный срок эксплуатации изделия 12 месяцев с момента продажи. Основания для отказа по гарантийным обязательствам:

- нарушение правил эксплуатации, описанных в руководстве;
- наличие механических повреждений;
- наличие следов влаги и агрессивных веществ;
- наличие следов вмешательства или следов ремонта электронной платы и корпуса.

В течении гарантийного срока эксплуатации изготовитель обязуется выполнить бесплатный ремонт или замену неисправных изделий.

Срок службы — 5 лет.

Сведения о приемке

Комплект поставки: автономный контроллер доступа «LCA» (1 шт), паспорт (1 шт), монтажный комплект (1 шт), диод выпрямительный 1N4002 1A 100В (1 шт).

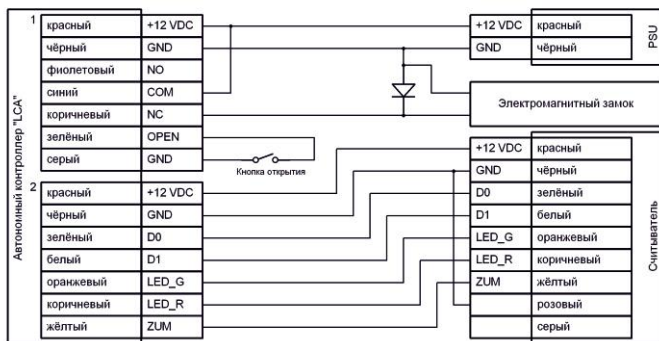
Контроллер имеет Декларацию о соответствии евразийского экономического союза ЕАЭС URU Д-РУ.РА09.В.25816/22.

Наименование и обозначение изделия	Автономный контроллер доступа «LCA»
Дата изготовления	
Серийный номер	
Организация-изготовитель	Общество с ограниченной ответственностью НПО «КАРДЕКС» 302520, Орловская обл., Орловский р-н, пгт. Знаменка, ул. Заречная, д. 16А
Организация-продавец	<i>Заполняется продавцом</i>
Дата продажи	



В случае отсутствия даты продажи срок гарантии исчисляется от даты производства.

Краткое руководство по эксплуатации автономного контроллера доступа «LCA»



Подключение контроллера «LCA»

Программирование

Контроллер с завода изготовителя поставляется с пустой памятью и при первой подаче питания включается режим записи мастер-карт. По умолчанию установлен формат Wiegand 26, не получив номер карты в течении 10 секунд контроллер автоматически переключится на формат Wiegand 34. Запишите мастер-карты до 10 шт. Выключите питание и установите Dip-переключатель «H RESET» в положение OFF. Включите питание.

Программирование контроллера выполняется с помощью поднесения мастер-карты к внешнему считывателю.

Под «поднесением карты» понимается поднесение карты к считывателю на расстояние уверенного чтения номера карты (~20 мм). Каждое прочтение номера карты подтверждается сигналом звуковой и световой индикации.

Первое поднесение мастер-карты к считывателю включает режим программирования контроллера. Номер выбираемого раздела равен количеству поднесений мастер-карты к внешнему считывателю в режиме программирования.

При отсутствии поднесения карт в течении 5 сек, происходит выход из режима программирования.

n МК – количество поднесений мастер карты.

Сигналы световой индикации в режиме записи карт

	Индикация контроллера	Индикация считывателя
Режим программирования активен	Синий	Желтый
Карта записана в память контроллера	Кратковременно зеленый	Кратковременно зеленый
Карта удалена из памяти контроллера	Кратковременно красный	Кратковременно красный
Память контроллера заполнена	Кратковременно 3 красных сигнала	Кратковременно 3 красных сигнала

Установка режима работы точки доступа

Действие	Наименование режима	Индикация	Комментарий
1 МК	Контроль	мигнет синим 1 раз	Проход по карте пользователя
2 МК	Блокировка	мигнет синим 2 раза	Проход по блокирующим картам
3 МК	Ассерт	мигнет синим 3 раза	Режим совмещает «Контроль» + запись карт в БД
4 МК	Триггер	мигнет синим 4 раза	Дверь открыта до повторного поднесения карты или нажатия кнопки

Запись настроек контроллера

Действие	Наименование режима	Индикация	Комментарий
5 МК	Запись пользовательских карт	мигнет синим 5 раз	Запись пользовательских карт при поднесении к считывателю, до 500 шт.
6 МК	Запись блокирующих карт	мигнет синим 6 раз	Запись блокирующих карт при поднесении к считывателю, до 20 шт.
7 МК	Настройка времени открытого состояния замка	мигнет синим 7 раз	1 МК = +0,5 сек. Отсчет с 0 до 10 сек. Установка времени производится количеством поднесений МК.
8 МК	Настройка типа замка	мигнет синим 8 раз	По умолчанию «НЗ». +1 МК сменит на «НО». Последующее поднесение 1 МК вернет «НЗ».
9 МК	Настройка «Wiegand»	мигнет синим 9 раз	По умолчанию Wiegand 26. +1 МК сменит на Wiegand 34. Последующее поднесение 1 МК вернет Wiegand 26.