

Паспорт автономного контроллера доступа «RCA E»
Технические характеристики

Наименование характеристики	Значение
Напряжение питания, В	от 9 до 12
Максимальный потребляемый ток, А	0,1
Количество карт максимум, шт	2000
Стандарт поддерживаемых бесконтактных идентификаторов	EM4100
Режимы работы	Контроль, Ассерт, Настройка
Дальность чтения, см	до 10 (в зависимости от вида идентификатора)
Звуковая/световая индикация	сигнал звукового излучателя; двухцветный светодиод
Реле замка	до 3А, 12В (DC)
Установка длительности открывания замка, сек	от 1 до 120
Габариты, мм	81x65x22
Масса, кг	0,1
Диапазон рабочих температур, °С	от -20 до +60
Относительная влажность воздуха, % при +30 °С	85

Условия эксплуатации

Контроллер предназначен для эксплуатации в условиях отсутствия: атмосферных осадков, прямых солнечных лучей, пыли, грязи, конденсации влаги и агрессивных испарений. При нарушении условий эксплуатации контроллера технические характеристики изделия могут не соответствовать номинальным.

Правила транспортирования и хранения

Изделия в упаковке изготовителя транспортируют транспортом любого вида на любое расстояние в условиях, установленных ГОСТ 23088-80, по правилам перевозок грузов, действующих на транспорте данного вида. Транспортирование изделий следует осуществлять в крытых транспортных средствах при температуре - 50°С до +50°С. Изделие хранить в условиях группы Л по ГОСТ 15150-69, температура от +5°С до +40°С, относительная влажность до 80%.

Срок хранения — 5 лет.

Утилизация

Изделия, отслужившие свой срок, подлежат сдаче на спец. предприятия по экологически чистой рекуперации отходов. Запрещается выбрасывать изделие с бытовыми отходами.

Гарантийные обязательства

Гарантийный срок эксплуатации изделия 12 месяцев с момента продажи. Основания для отказа по гарантийным обязательствам:

- нарушение правил эксплуатации, описанных в руководстве;
- наличие механических повреждений;
- наличие следов влаги и агрессивных веществ;
- наличие следов вмешательства или следов ремонта электронной платы и корпуса.

В течении гарантийного срока эксплуатации изготовитель обязуется выполнить бесплатный ремонт или замену неисправных изделий.

Срок службы — 5 лет.

Сведения о приемке

Комплект поставки: автономный контроллер доступа «RCA E» (1 шт.), диод выпрямительный 1N4002 1А 100В (1 шт.), паспорт (1 шт.), монтажный комплект (1 шт.)

Контроллер имеет Декларацию о соответствии евразийского экономического союза ЕАЭС NRU Д-РУ.РА09.В.25816/22.

Наименование и обозначение изделия	Автономный контроллер доступа «RCA E»
Дата изготовления	
Серийный номер	
Организация-изготовитель	Общество с ограниченной ответственностью НПО «КАРДЕКС» 302520, Орловская обл., Орловский р-н, пгт. Знаменка, ул. Заречная, д. 16А
Организация-продавец	<i>Заполняется продавцом</i>
Дата продажи	



В случае отсутствия даты продажи срок гарантии исчисляется от даты производства.

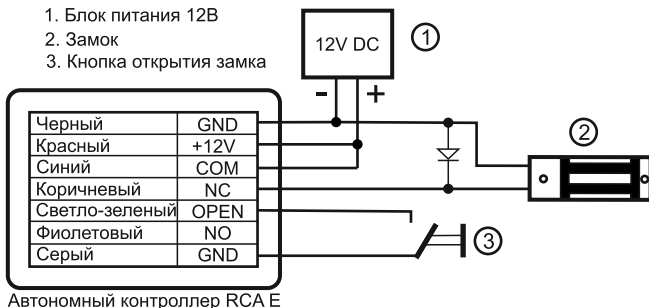
Краткое руководство по эксплуатации автономного контроллера доступа «RCA E»

Назначение

Автономный контроллер RCA E совмещает в одном корпусе считыватель карт EM-Marlin и контроллер, используется в системах контроля и управления доступом.

Контроллер RCA E поддерживает подключение следующих устройств:

- электромагнитный или электромеханический замок;
- кнопку открытия замка.



Подключение контроллера «RCA E»

Устройство и подключение

Подключение внешних устройств выполняется к жгуту проводов для внешних подключений.

№	Цвет	Наименование	Назначение контакта
1	Красный	+12V	Подключение линии «+12В» источника питания
2	Черный	GND	Подключение общей шины источника питания
3	Фиолетовый	NO	Нормально-разомкнутый контакт реле
4	Синий	COM	Общий контакт реле
5	Коричневый	NC	Нормально-замкнутый контакт реле
6	Светло-зеленый	OPEN	Контакт для подключения кнопки «выход» для открывания двери
7	Серый	GND	Шина с нулевым потенциалом

Настройка контроллера

Настройку положения переключателей выполнять при отключенном питании контроллера.

Запись мастер-карт (МК): отключите питание → включите 1 DIP-переключатель → включите питание → поднесите карту в течении 5 сек. → выключите питание → выключите 1 DIP-переключатель → включите питание.

Установка времени открытия замка: отключите питание → включите 1 и 2 DIP-переключатель → включите питание → поднесите МК → установите требуемое значение → отключите питание → выключите 1 и 2 DIP-переключатель → включите питание.

⚠ ВНИМАНИЕ!

- Успешное чтение карты подтверждается двойным звуковым сигналом
- Каждое успешное чтение МК увеличивает время открытия замка на 1 секунду

Добавление карт пользователя (КП): карта МК → КП1...КПn → карта МК.

Удаление карт пользователя: карта МК (2 раза в течение 2-х секунд) → КП1...КПn → карта МК.

Удаление всех карт пользователя: отключите питание → включите 2 DIP-переключатель → включите питание → включите 1 DIP-переключатель → ожидайте звукового сигнала → отключите питание → выключите 1 и 2 DIP-переключатель → включите питание.

Включение функции «Ассерт»: отключите питание → включите 3 DIP-переключатель → включите питание. В режиме «Ассерт» при проходе по незарегистрированной карте происходит открытие замка и занесение карты в память контроллера со статусом «Пользователь».

Отключение функции «Ассерт»: отключите питание → выключите 3 DIP-переключатель → включите питание.