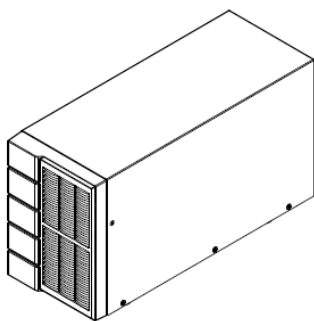


# CyberPower®



**BPSE36V45A / BPSE72V45A**

## **Руководство пользователя**

K01- C000087-03

### **ВАЖНЫЕ УКАЗАНИЯ ПО ТЕХНИКЕ БЕЗОПАСНОСТИ**

Данное руководство содержит важные указания. Внимательно прочтите руководство и неукоснительно следуйте всем указаниям при установке и эксплуатации данного устройства. Прочтите это руководство, прежде чем приступить к распаковке и установке батарейного модуля.

**ВНИМАНИЕ!** Данный ИБП следует подключать к заземленной розетке питания переменного тока с использованием защиты плавким предохранителем или автоматическим выключателем. Батарейные модули заземляются через ИБП.

**ВНИМАНИЕ!** Встроенная аккумуляторная батарея может содержать детали, находящиеся под опасным напряжением даже при отключении устройства от сети питания.

**ВНИМАНИЕ!** Во избежание возгорания или поражения электрическим током устанавливайте устройство в помещении с контролируемой температурой и влажностью окружающей среды, свободном от токопроводящих загрязнений. (Требования к температуре и влажности окружающей среды см. в технических характеристиках).

**ВНИМАНИЕ! (Детали, обслуживаемые пользователем, отсутствуют):** Опасность поражения электрическим током, не снимайте крышку. Внутри нет деталей, обслуживаемых ользователем. Для проведения технического обслуживания обращайтесь

к квалифицированному обслуживающему персоналу.

**ВНИМАНИЕ! (Питание от неизолированной аккумуляторной батареи):** Опасность поражения электрическим током, цепь аккумуляторной батареи не изолирована от источника питания переменного тока; между клеммами батареи и заземлением может существовать опасное напряжение. Не прикасайтесь!

**ВНИМАНИЕ!** Разводку проводов должен выполнять квалифицированный специалист.

**ВНИМАНИЕ! НЕ ИСПОЛЬЗОВАТЬ РЯДОМ С АКВАРИУМАМИ!** Во избежание возгорания не используйте данное устройство с аквариумами или вблизи аквариумов. Конденсат воды от аквариума может попасть на металлические контакты под напряжением и привести к короткому замыканию.

**ВНИМАНИЕ!** Не бросайте батареи в огонь, это может привести к их взрыву.

**ВНИМАНИЕ!** Не вскрывайте батарею и не нарушайте ее корпус, вытекающий электролит опасен для кожи и зрения.

**ВНИМАНИЕ!** Батарея может представлять опасность поражения электрическим током и привести к резкому возрастанию силы тока при коротком замыкании. При обращении с батареями следует соблюдать следующие меры предосторожности

1. Снимите наручные часы, кольца и другие металлические предметы.
2. Пользуйтесь инструментом с изолированными ручками.

**ВНИМАНИЕ!** Перед проведением любых операций по техническому обслуживанию, ремонту или отправке устройства выключите все оборудование и полностью отключите его от сети питания.

**ВНИМАНИЕ!** Перед подключением других кабелей подключите защитный провод заземления.

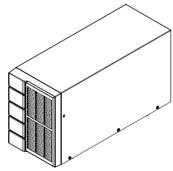


**НЕ УСТАНАВЛИВАЙТЕ ОБОРУДОВАНИЕ В МЕСТАХ, ПОДВЕРЖЕННЫХ ПРЯМОМУ СОЛНЕЧНОМУ СВЕТУ ИЛИ ВБЛИЗИ ИСТОЧНИКОВ ТЕПЛОТЫДЕЛЕНИЯ!**

**ТЕХНИЧЕСКОЕ ОБСЛУЖИВАНИЕ АККУМУЛЯТОРНЫХ БАТАРЕЙ ДОЛЖНО ОСУЩЕСТВЛЯТЬСЯ ИЛИ ПРОВОДИТЬСЯ ПОДНАБЛЮДЕНИЕМ СПЕЦИАЛИСТА, ЗНАКОМОГО С ПОРЯДКОМ ОБРАЩЕНИЯ С БАТАРЕЯМИ, И С СОБЛЮЖДЕНИЕМ НЕОБХОДИМЫХ МЕР ПРЕДОСТОРОЖНОСТИ. НЕ ДОПУСКАЙТЕ К ОБСЛУЖИВАНИЮ АККУМУЛЯТОРНЫХ БАТАРЕЙ НЕКВАЛИФИЦИРОВАННЫЙ ПЕРСОНАЛ!**

## РАСПАКОВКА

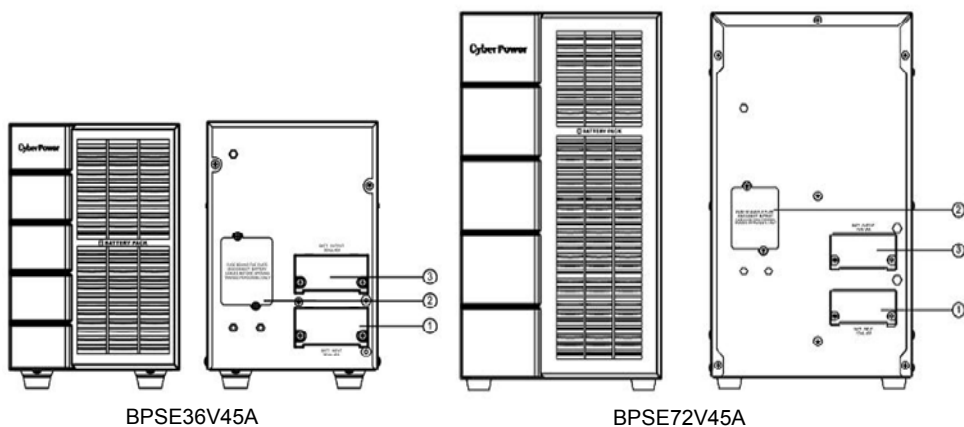
### РАСПАКОВКА

В коробке должны содержаться следующие элементы:

	Батарейный модуль
	Руководство пользователя
	Батарейный кабель

## ОСНОВНЫЕ ОПЕРАЦИИ

### ОПИСАНИЕ ПЕРЕДНЕЙ И ЗАДНЕЙ ПАНЕЛИ БАТАРЕЙНОГО МОДУЛЯ



### 1. Входящий разъем

Разъем для последовательного подключения батарейных модулей.

Снимите крышку для доступа

### 2. Заменяемый предохранитель

Доступ для замены предохранителя на задней панели.

Выполняется квалифицированным персоналом.

### 3. Выходящий разъем

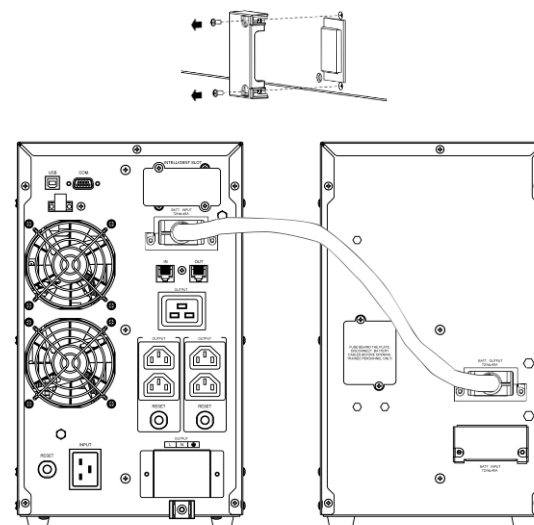
Используйте этот разъем для подключения к модулю питания или для соединения со следующим батарейным модулем.

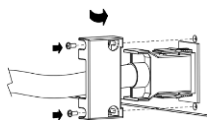
### ПОДКЛЮЧЕНИЕ 1 : СИЛОВОЙ МОДУЛЬ С ОДНИМ БАТАРЕЙНЫМ МОДУЛЕМ

Шаг 1: Отверните два винта и снимите скобу крепления кабеля батарейного модуля от блока питания.

Шаг 2: Используйте кабель батарейного модуля для соединения батарейного модуля с блоком питания.

Шаг 3: Для фиксации кабеля затяните два винта.





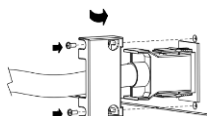
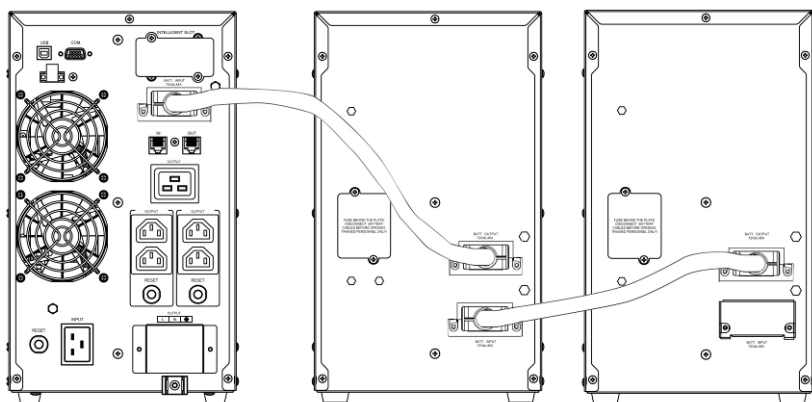
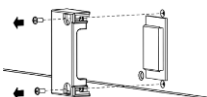
## ПОДКЛЮЧЕНИЕ 2 : СИЛОВОЙ МОДУЛЬ С НЕСКОЛЬКИМИ БАТАРЕЙНЫМИ МОДУЛЯМИ

Шаг 1: Подсоедините 1<sup>ый</sup> батарейный модуль к блоку питания используя кабель батарейного модуля.

Шаг 2: Отверните два винта и снимите скобу крепления кабеля 1<sup>го</sup> батарейного модуля

Шаг 3: Используйте кабель батарейного модуля для соединения 2<sup>го</sup> батарейного модуля с 1<sup>м</sup> батарейным модулем.

Шаг 4: Для фиксации кабеля затяните два винта.



## УСТРАНЕНИЕ НЕИСПРАВНОСТЕЙ

Model	BPSE36V45A	BPSE72V45A
<b>Батарея</b>		
Необслуживаемые свинцово-кислотные АКБ	12В/7Ачх3шт х2ряда	12В/7Ачх6шт х2ряда
Rated Battery Voltage	36В	72В
Защита от перегрузки	Предохранитель	
<b>Программное обеспечение управления питанием</b>		
Размеры (Ш x В x Г)	151×225×394 mm	196×343×416 mm
Веснетто	17.2кг	34.2кг
<b>Требования к окружающей среде</b>		
Рабочая температура	От 0 до 40°C	
Рабочая относительная влажность	0 до 90% (без конденсата)	
Рабочий диапазон высоты	0-10000футов (0-3000 метров)	
Температура хранения	5 °F to 113°F / -15°C to 45 °C	
Относительная влажность хранения	0 - 90%безконденсата	

Соответствует ТР ТС 004 / 2011 «О безопасности низковольтного оборудования»  
 Соответствует ТР ТС 020 / 2011 «Электромагнитная совместимость технических средств»  
 За дополнительной информацией обращайтесь  
**CyberPowerSystems (Россия и СНГ)**  
 119049, ул. Донская д.4, стр. 3, Москва, Россия.  
 тел. 7 (495) 783-9445

[www.cyberpower.com](http://www.cyberpower.com)

Страна изготовления: Китай

Дата изготовления: Напечатано в руководстве пользователя

Производитель: Сайбер Энерджи (Шенжень) Инк.

3 Ксинг-Лонг РД, ТонгФую Индастриал парк, ТангКсяЯнг СонгГанг Таун, БоАн Дистрикт, Шеньжень, Китай

Уполномоченное лицо: STALIYA-R, Общество с ограниченной ответственностью «Сталия - Р»

115088, г. Москва, ул. Южнопортовая, д.9а, стр.1

All rights reserved. Reproduction without permission is prohibited.

