

# MV-CA004-10GM/GC

0.4 МПикс 1/2.9" CMOS GigE камера



GEN<i>CAM

GigE VISION

## Введение

В камере MV-CA004-10GM/GC применяется КМОП матрица Sony® IMX 287, что гарантирует высокое качество изображения. Интерфейс GigE обеспечивает высокоскоростную передачу несжатых данных в режиме реального времени с макс. частотой кадров до 312,9 кадр/с при полном разрешении.

## Особенности

- Интерфейс GigE, максимальное расстояние передачи 100 метров без ретрансляторов
- Поддержка автоматической и ручной настройки экспозиции, баланс белого, LUT, гамма-коррекция и т. д.
- До 128 МБ локальной памяти для пакетной и повторной передачи
- Совместимость с протоколом GigE Vision V1.2, стандартом GenICam и сторонним программным обеспечением, поддерживающим протокол GigE Vision

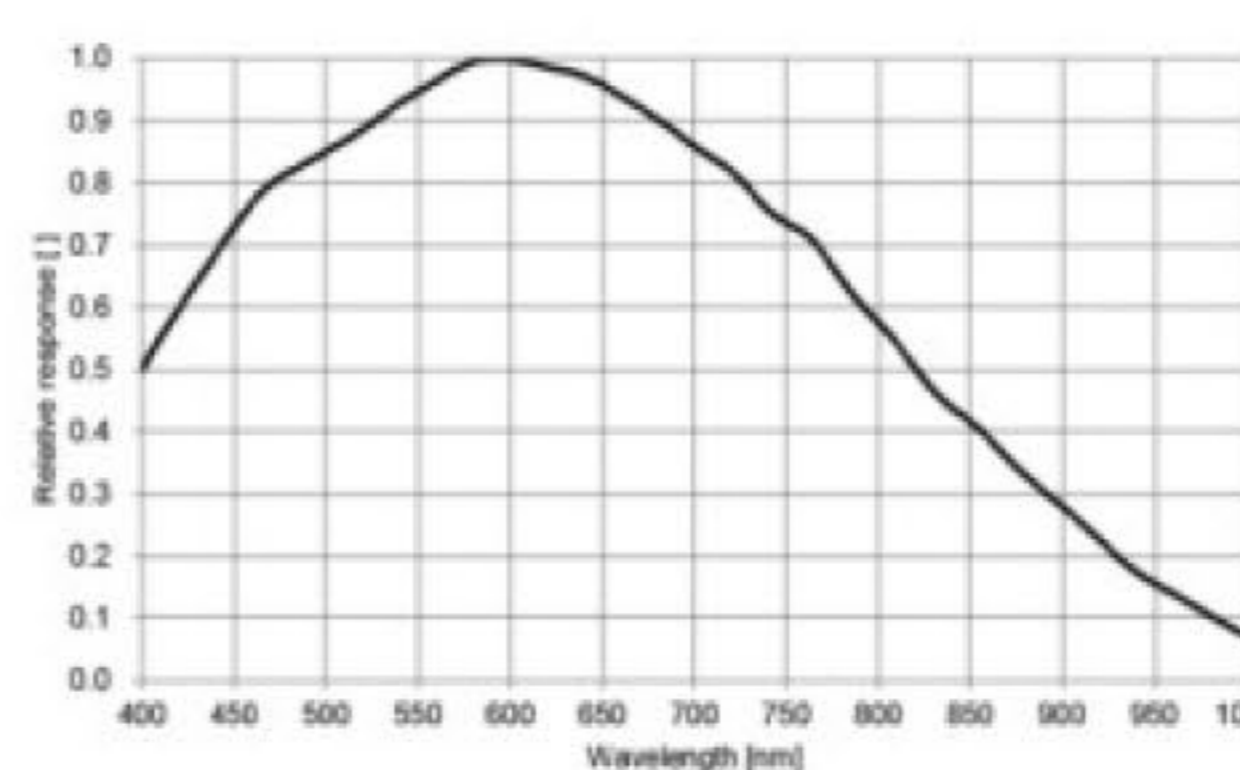
## Модели

- Ч/б камера: MV-CA004-10GM
- Цветная камера: MV-CA004-10GC

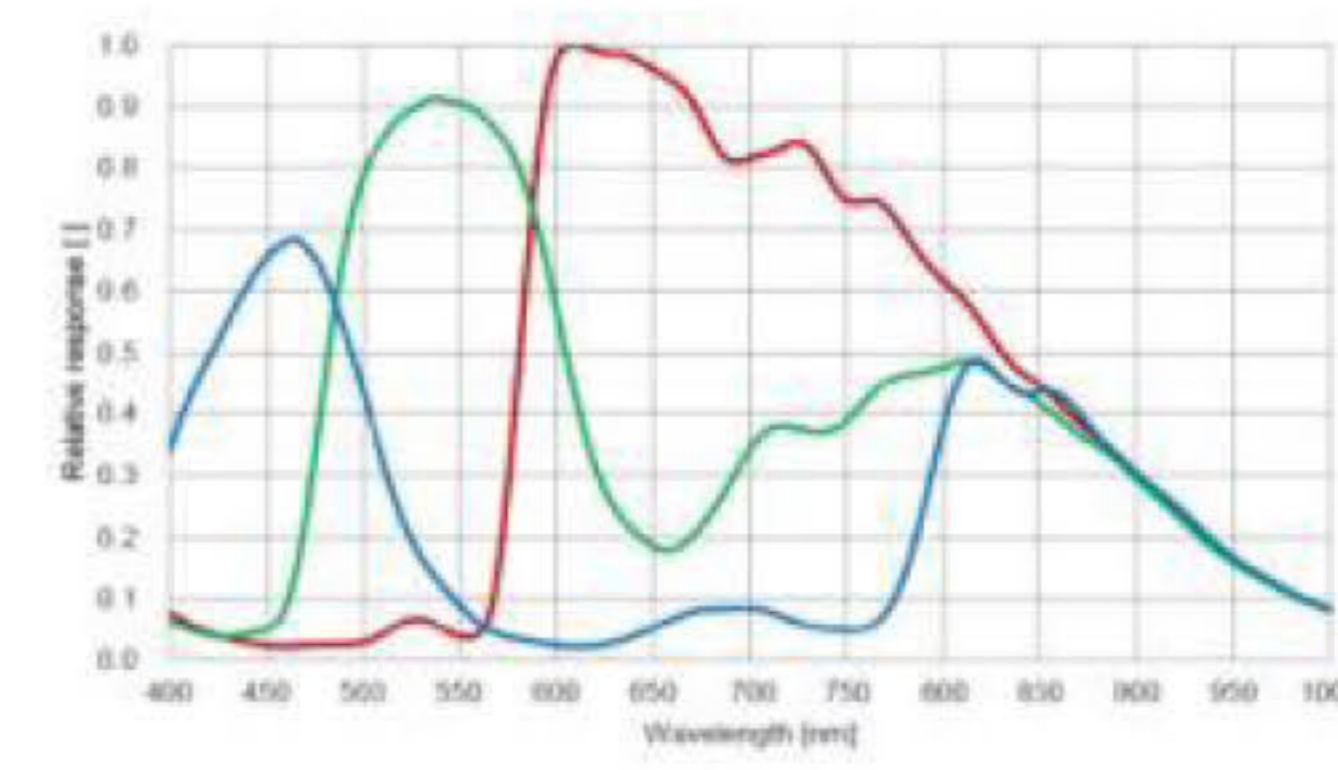
## Применение

Пищевая и упаковочная промышленность, производство полупроводников, автоматизация предприятий, проверка качества и т.д.

## Квантовая эффективность матрицы

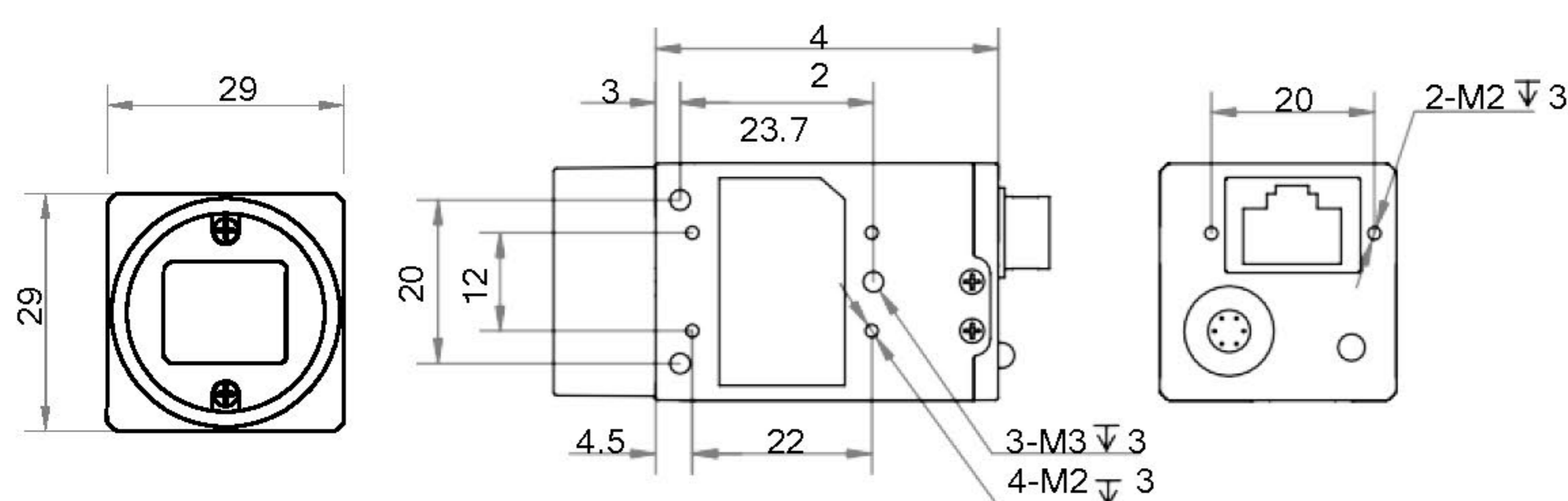


MV-CA004-10GM



MV-CA004-10

## Габариты



Ед. изм.: мм



## Спецификация

Модель	MV-CA004-10GM	MV-CA004-10GC
<b>Камера</b>		
Тип матрицы	КМОП, глобальный затвор	
Модель матрицы	Sony® IMX287	
Размер пикселя	6.9 мкм × 6.9 мкм	
Размер матрицы	1/2.9"	
Разрешение	720 × 540	
Макс. разрешение фрейма	312.9 fps @720 × 540	
Динамический диапазон	74 дБ	
SNR	41 дБ	
Усиление	0 ... 20 дБ	
Время выдержки	1 ... 10 сек	
Режим съёмки	Выкл./Один раз/Непрерывный режим	
Цветность	Черно-белая	Цветная
Формат пикселей	Mono 8/10/10p/12/12p	Mono 8/10/12, Bayer GR 8/10/10p/12/12p YUV 422 Packed, YUV422_YUYV_Packed, RGB 8
Сохранение	Не поддерживается	
Децимация	Не поддерживается	
Реверсивное изображение	Поддерживается горизонтальный и вертикальный реверс изображения	
Буфер изображения	128 Мб	
<b>Электрические характеристики</b>		
Интерфейс данных	Gigabit Ethernet, совместимый с Fast Ethernet	
Дискретные входы/выходы	6-контактный разъем Hirose обеспечивает подачу питания и ввод/вывод, включая оптоизолированный вход × 1 (линия 0), оптоизолированный выход × 1 (линия 1), двунаправленный неизолированный ввод/вывод × 1 (линия 2)	
Питание	9...24 В постоянного тока, поддерживает PoE	
Потребляемая мощность	3.1 Вт@12 В постоянного тока	
<b>Механические характеристики</b>		
Крепление объектива	C-Mount	
Габариты	29 мм × 29 мм × 42 мм	
Масса	Примерно 68 г	
Степень защиты	IP30 (при правильной установке объектива и подключении кабелей)	
Температура	Рабочая температура: 0 °C ... 50 °C Температура хранения: -30 °C ... 70 °C	
Влажность	20% ... 80% отн. влажности, без конденсата	
<b>Основные</b>		
Клиентское ПО	MVS или стороннее ПО, работающее с протоколом GigE Vision	
Операционная система	32/64-бит Windows XP/7/10, 32/64-бит Linux или 64-бит MacOS	
Совместимость	GigE Vision V1.2, Gen i Cam	
Сертификаты	CE, FCC, RoHS, KC	



**ООО «Оптимус Драйв»**  
+7 (495) 280-19-42  
sales@optimusdrive.ru