

Видеокамера F-AC-2326M

ПАСПОРТ ИЗДЕЛИЯ



BrightVu
Technology



- Видеокамера F-AC-2326M является 2 Мп купольной камерой с фиксированным объективом, двумя подсветками и технологией BrightVu
- Высокое качество изображения с помощью 2 Мп камеры с разрешением 1920 × 1080
- Цветное изображение в любое время суток, апертура F1.0
- Две подсветки для обеспечения безопасности
- Технология 3D DNR обеспечивает ясное и четкое изображение
- Фиксированный объектив 2.8 мм, 3.6 мм
- Дальность подсветки белым светом до 20 м для получения ярких изображений в ночное время
- Передача аудио высокого качества по коаксиальному кабелю, встроенный микрофон
- Дальность ИК-подсветки до 20 м для получения ярких изображений в ночное время
- Один видео выход - четыре переключаемых сигнала (TVI / AHD / CVI / CVBS)
- Защита от влаги и пыли (IP67)
- Встроенный слот для карт micro SD / SDHC / SDXC: нет

▪ Спецификации

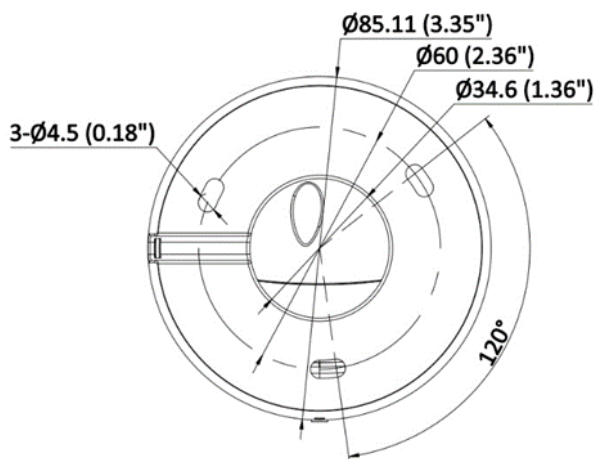
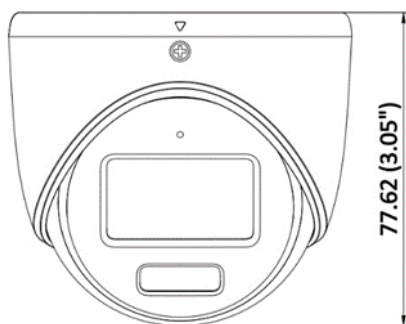
Камера	
Матрица	2 Мп CMOS
Максимальное разрешение	1920 × 1080)
Чувствительность	0.001 лк @ (F1.0, AGC вкл), 0 лк с подсветкой белым светом
Скорость электронного затвора	PAL: от 1/25 до 1/50000 с; NTSC: от 1/30 до 1/50000 с
Режим «День / ночь»	Механический ИК-фильтр
Регулировка угла	Поворот: от 0 до 360°; наклон: от 0 до 75°; вращение: от 0 до 360°
Стандарт передачи сигнала	PAL / NTSC
Объектив	
Тип объектива	Фиксированный объектив 2.8 мм и 3.6 мм
Фокусное расстояние и угол обзора	2.8 мм, по горизонтали: 105°, по вертикали: 56°, по диагонали: 126° 3.6 мм, по горизонтали: 84°, по вертикали: 46°, по диагонали: 98°
Крепление объектива	M12
Подсветка	
Тип подсветки	ИК-подсветка и подсветка белым светом
Дальность подсветки	ИК-подсветка: до 20 м, подсветка белым светом: до 20 м
Интеллектуальная подсветка	Есть
Изображение	
Переключение параметров изображения	STD / HIGH-SAT / HIGHLIGHT
Настройки изображения	Яркость, резкость, функция Anti-Banding, AGC
Частота кадров	TVI: 1080p @ 25 к/с / 30 к/с CVI: 1080p @ 25 к/с / 30 к/с AHD: 1080p @ 25 к/с / 30 к/с CVBS: PAL / NTSC
Режим «День / ночь»	Автоматич. / Цветн. / Ч/Б
Широкий динамический диапазон (WDR)	Цифровой WDR
Уменьшение шума	3D DNR / 2D DNR
Баланс белого	Автоматич. / Ручн.
Улучшение изображения	DWDR / BLC / HLC / Глобальн.
Интерфейсы	
Видеовыход	Переключаемые TVI / AHD / CVI / CVBS
Встроенный микрофон	Есть
Основное	
Материал	Металл
Питание	DC 12 В ± 25 %, макс. 2.9 Вт * Рекомендуется использовать отдельный адаптер питания для каждой камеры.
Размеры	∅ 85.11 × 77.62 мм (∅ 3.35 × 3.05")
Масса	Приблиз. 320 г
Рабочие условия	Температура от -40 до +60 °С, влажность 90 % или меньше (без конденсата)
Протокол	HIKVISION-C
Язык	Английский
Стандарты по защите	IP67

▪ Доступные модели

F-AC-2326M(2.8mm)

F-AC-2326M(3.6mm)

▪ Размеры (ед. изм.: мм (дюймы))



Unit:mm (inch)

▪ Аксессуары

▪ Опционально

F-AY10020 Кронштейн для установки на стену	F-AY10003 Кронштейн для установки на столб (стойку)	F-AY10004 Кронштейн для установки на угол	F-AY10019 Монтажная коробка	F-AY10021 Кронштейн для установки на стену
				

Правила эксплуатации

1. Устройство должно эксплуатироваться в условиях, обеспечивающих возможность работы системы охлаждения. Во избежание перегрева и выхода прибора из строя не допускается размещение рядом с источниками теплового излучения, использование в замкнутых пространствах (ящик, глухой шкаф и т. п.). Рабочий диапазон температур: от минус 40 до плюс 60 °С.
2. Все подключения должны осуществляться при отключенном электропитании.
3. Запрещена подача на входы устройства сигналов, не предусмотренных назначением этих входов, это может привести к выходу устройства из строя.
4. Не допускается воздействие на устройство температуры свыше плюс 60 °С, источников электромагнитных излучений, активных химических соединений, электрического тока, а также дыма, пара и других факторов, способствующих порче устройства. Не допускается воздействие прямых солнечных лучей непосредственно на матрицу видеокамеры.
5. Конфигурирование устройства лицом, не имеющим соответствующей компетенции, может привести к некорректной работе, сбоям в работе, а также к выходу устройства из строя.
6. Не допускаются падения и сильная тряска устройства.
7. Рекомендуется использование источника бесперебойного питания, во избежание воздействия скачков напряжения или нештатного отключения устройства.

Для получения информации об установке и включении устройства, пожалуйста, обратитесь к Краткому руководству пользователя соответствующего устройства.