

CyberPower®

Руководство пользователя

OL1000ERTXL2U

OL1500ERTXL2U

OL2000ERTXL2U

OL3000ERTXL2U

Компания Cyber Power Systems Inc.
www.cyberpower.com

K01-0000313-02

В этом руководстве содержатся важные инструкции по технике безопасности. Внимательно прочтите эти инструкции перед установкой и следуйте им в процессе эксплуатации источника бесперебойного питания (ИБП).

ВНИМАНИЕ! Данный ИБП следует подключать к заземленной розетке питания переменного тока, с использованием защиты плавким предохранителем или автоматическим выключателем. НЕ ПОДКЛЮЧАЙТЕ данный ИБП к розетке, не имеющей заземления. Для разрядки устройства выключите его и отключите от сети питания.

ВНИМАНИЕ! Встроенная аккумуляторная батарея может содержать детали, находящиеся под опасным напряжением даже при отключении устройства от сети питания.

ВНИМАНИЕ! ИБП следует размещать вблизи подключаемого оборудования, устройство должно быть легко доступно.

ВНИМАНИЕ! Во избежание возгорания или поражения электрическим током устанавливайте устройство в помещении с контролируемой температурой и влажностью окружающей среды, свободном от токопроводящих загрязнений (требования к температуре и влажности окружающей среды см. в Технических характеристиках).

ВНИМАНИЕ! (Детали, обслуживаемые пользователем, отсутствуют): Не снимайте крышку, опасность поражения электрическим током. Внутри нет деталей, обслуживаемых пользователем. Проведение технического обслуживания должен проводить только квалифицированный обслуживающий персонал.

ВНИМАНИЕ! (Питание от неизолированной аккумуляторной батареи): Опасность поражения электрическим током, цепь аккумуляторной батареи не изолирована от источника питания переменного тока; между клеммами батареи и заземлением может существовать опасное напряжение. Не прикасайтесь!

ВНИМАНИЕ! Во избежание возгорания, в соответствии с требованиями стандарта CE, подключите ИБП к цепи питания, рассчитанной на максимальный ток срабатывания защиты от перегрузки по току 10А (OL1000ERTXL2U/ OL1500ERTXL2U/ OL2000ERTXL2U); 16А (OL3000ERTXL2U).

ВНИМАНИЕ! Розетка питания, к которой подключается ИБП, должна быть установлена рядом с устройством и быть легко доступной.

ВНИМАНИЕ! Для подключения ИБП к розетке питания переменного тока используйте только кабель питания с маркировкой VDE и CE (например, кабель питания из комплекта поставки).

ВНИМАНИЕ! Для подключения любого оборудования к ИБП используйте только кабели с маркировкой VDE и CE.

ВНИМАНИЕ! При установке устройства убедитесь, что суммарное значение тока утечки ИБП и подключенного оборудования не превышает 3,5 мА.

ВНИМАНИЕ! Установку моделей ИБП OL1000ERTXL2U/ OL1500ERTXL2U/ OL2000ERTXL2U / OL3000ERTXL2U должен проводить только квалифицированный персонал по техническому обслуживанию.

ВНИМАНИЕ! Не отключайте устройство от сети питания переменного тока во время его эксплуатации, так как это приводит к нарушению защитной корпусной изоляции.

ВНИМАНИЕ! Чтобы избежать поражения электрическим током перед подключением ИБП к сети электропитания, ВЫКЛЮЧИТЕ устройство и отсоедините все подключенное оборудование. Используйте шнур питания только с заземлением!

ВНИМАНИЕ! Не используйте кабель питания ненадлежащего типа и размера, так как это может привести к повреждению устройства и возгоранию.

ВНИМАНИЕ! Подключение и разводку проводов должен выполнять только квалифицированный обслуживающий персонал.

ВНИМАНИЕ! НЕ ИСПОЛЬЗОВАТЬ РЯДОМ С АКВАРИУМАМИ! Во избежание возгорания не используйте данное устройство с аквариумами или вблизи аквариумов. Конденсат от воды аквариума

может попасть на находящиеся под напряжением металлические контакты и привести к короткому замыканию.

ВНИМАНИЕ! НЕ ИСПОЛЬЗОВАТЬ С МЕДИЦИНСКИМ ОБОРУДОВАНИЕМ И АППАРАТАМИ ЖИЗНЕОБЕСПЕЧЕНИЯ! Ни при каких обстоятельствах данное устройство не должно применяться в медицинских приложениях, включающих оборудование поддержки жизнеобеспечения или обслуживания пациентов.

ВНИМАНИЕ! Не бросайте батареи в огонь, это может привести к их взрыву.

ВНИМАНИЕ! Не вскрывайте батарею и не нарушайте ее корпус, содержащийся внутри электролит опасен для кожи и глаз.

ВНИМАНИЕ! Батарея может представлять опасность поражения электрическим током при резком возрастании силы тока вследствие короткого замыкания. При обращении с батареями следует соблюдать следующие меры предосторожности:

1. Снимите наручные часы, кольца и другие металлические предметы.
2. Пользуйтесь инструментом только с изолированными ручками.

ВНИМАНИЕ! В устройстве присутствует опасное напряжение. Если индикаторы ИБП горят, устройство может продолжать подачу напряжения и на его выходных разъемах может сохраняться опасное напряжение даже при отключении от сети электропитания.

ВНИМАНИЕ! Перед проведением любых операций по техническому обслуживанию или ремонту устройства выключите все подключенное оборудование и отключите ИБП от сети питания.

ВНИМАНИЕ! Перед подключением кабелей от потребителей ИБП, подключите защитный провод заземления.

ОПАСНО! (Предохранители): Во избежание воспламенения заменяйте предохранителями соответствующего типа и номинальной мощности.

ВНИМАНИЕ! Аккумуляторы содержат электролит и должны быть правильно утилизированы. Для более подробной информации по утилизации обратитесь в осуществляющий продажу аккумуляторов магазин или сервисный центр.

ВНИМАНИЕ! Выполнять утилизацию и переработку ИБП, после окончания срока его службы, следует в соответствии с местными нормами. Для более подробной информации по утилизации обратитесь в сервисный центр.

ВНИМАНИЕ! НЕ ИСПОЛЬЗУЙТЕ ИБП ПРИ ТРАНСПОРТИРОВКЕ! Для снижения риска возгорания или поражения электрическим током не используйте ИБП при транспортировке на самолетах или кораблях. Эффект удара или вибрации, а также влажная среда в ходе перевозки может привести к короткому замыканию и выходу устройства из строя.

ОПАСНО! (Предохранители): Во избежание воспламенения заменяйте предохранителями того же типа и номинальной мощности.

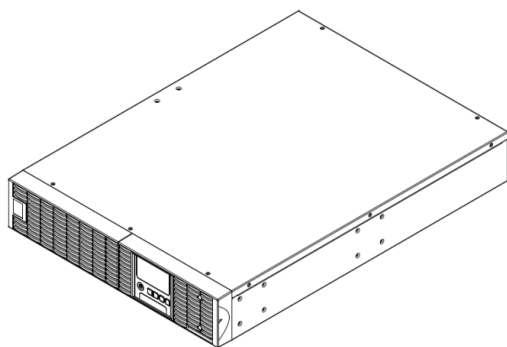
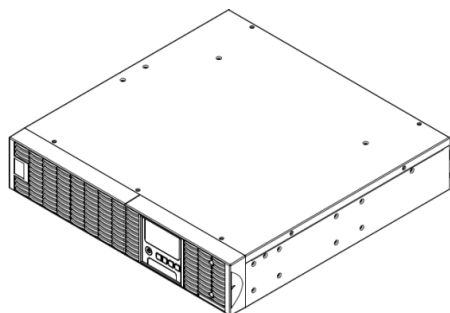
НЕ УСТАНОВЛИВАЙТЕ ИБП В МЕСТАХ, ПОДВЕРЖЕННЫХ ПРЯМОМУ СОЛНЕЧНОМУ СВЕТУ ИЛИ ВБЛИЗИ ИСТОЧНИКОВ ТЕПЛОТЫДЕЛЕНИЯ!

НЕ БЛОКИРУЙТЕ ВЕНТИЛЯЦИОННЫЕ ОТВЕРСТИЯ В КОРПУСЕ УСТРОЙСТВА!

НЕ ИСПОЛЬЗУЙТЕ ИБП С ФЕНАМИ ДЛЯ СУШКИ ВОЛОС, ПЫЛЕСОСАМИ И ДРУГИМИ БЫТОВЫМИ ПРИБОРАМИ С ВЫСОКИМИ ПУСКОВЫМИ ТОКАМИ!

ОБСЛУЖИВАНИЕ АККУМУЛЯТОРНЫХ БАТАРЕЙ ДОЛЖНО ОСУЩЕСТВЛЯТЬСЯ С СОБЛЮДЕНИЕМ НЕОБХОДИМЫХ МЕР ПРЕДОСТОРОЖНОСТИ ПОД НАБЛЮДЕНИЕМ ТЕХНИЧЕСКОГО СПЕЦИАЛИСТА. НЕ ДОПУСКАЙТЕ К ОБСЛУЖИВАНИЮ БАТАРЕЙ НЕКВАЛИФИЦИРОВАННЫЙ ПЕРСОНАЛ!

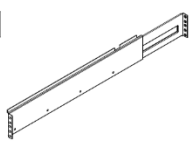
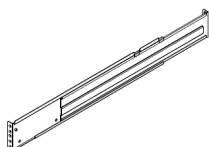
КОМПЛЕКТАЦИЯ



ИБП 1 /1,5 КВА или 2 /3 КВА



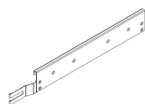
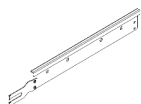
Руководство пользователя



Левая направляющая

Правая направляющая

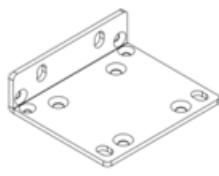
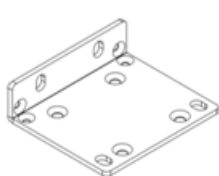
(опционально)



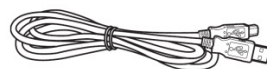
Левая скоба

Правая скоба

(опционально)



Кронштейн для монтажа в стойку/
вертикальной установки (2)



USB кабель



Шнур питания



Винты с потайной головкой: M5X7L (8)



Винты с цилиндрической головкой: M5X12L (4)



Винты с цилиндрической головкой: M5X6L (14)



Направляющий винт: M5X10L (2)



Пластиковые шайбы (8)



Пылезащитные колпачки для отверстий под винты (12)



Резиновые ножки (12)

* Программное обеспечение **PowerPanel® Business Edition** доступно на нашем веб-сайте. Посетите www.cyberpower.com и перейдите к разделу ПО для бесплатной загрузки.

УСТАНОВКА ОБОРУДОВАНИЯ

Данные универсальные ИБП могут устанавливаться в монтажной стойке или в вертикальном корпусе. Это имеет особое значение для развивающихся организаций с меняющимися требованиями, когда могут потребоваться различные варианты размещения ИБП на полу или в монтажной стойке. Для применения соответствующего способа установки следуйте указаниям ниже.

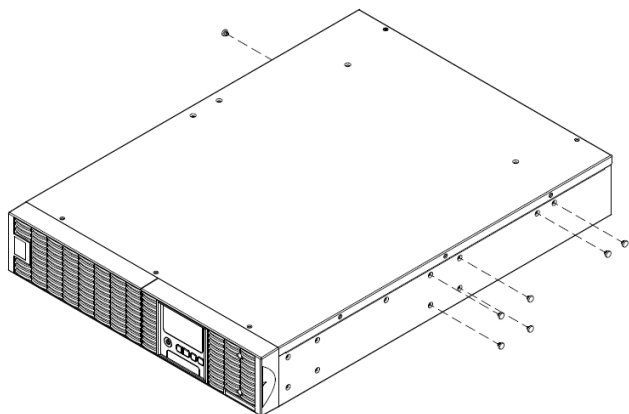
МЕРЫ БЕЗОПАСНОСТИ

ВНИМАНИЕ! Во избежание возгорания или поражения электрическим током для крепления устройства используйте только монтажные кронштейны из комплекта поставки.

УСТАНОВКА В МОНТАЖНУЮ СТОЙКУ

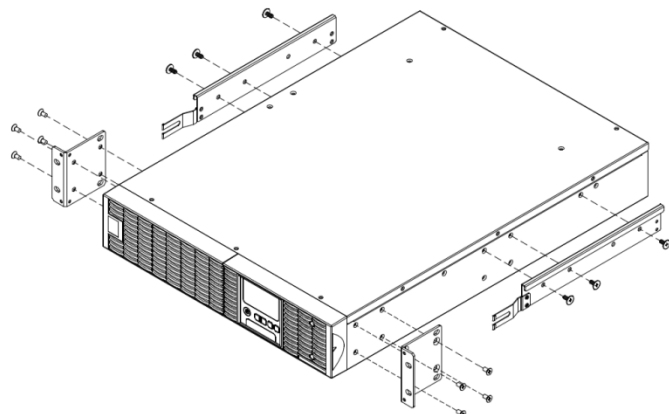
Шаг 1: Удалите пылезащитные колпачки

Удалите пылезащитные колпачки *7шт. из отверстий под винты.



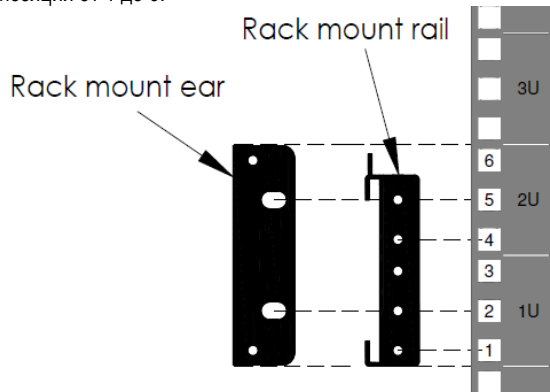
Шаг 2: Установка кронштейнов и скоб

Закрепите оба кронштейна на ИБП используя винты M5X7L*8шт и скобы винтами M5X6L*6шт.

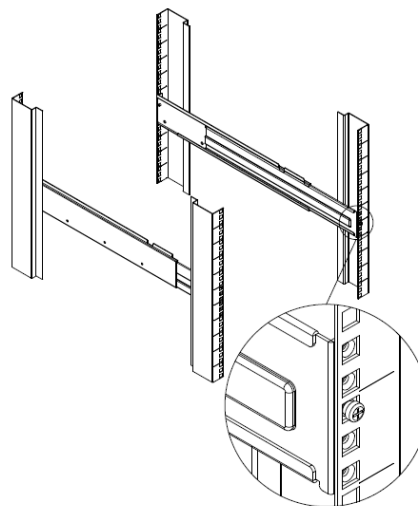


Шаг 3: Монтаж направляющих в стойку

Направляющие устанавливаются в 19-дюймовую (48 см) стойку глубиной от 52 до 91,5 см. Для установки ИБП в стойку выберите соответствующие отверстия в стойке. ИБП устанавливается в позиции от 1 до 6.



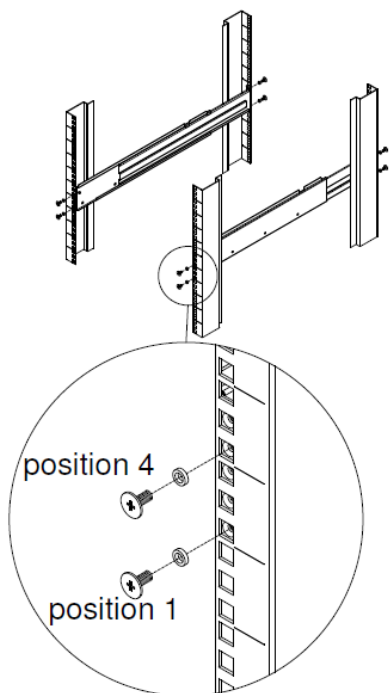
Отрегулируйте горизонтальное положение направляющих в стойке.



УСТАНОВКА ОБОРУДОВАНИЯ

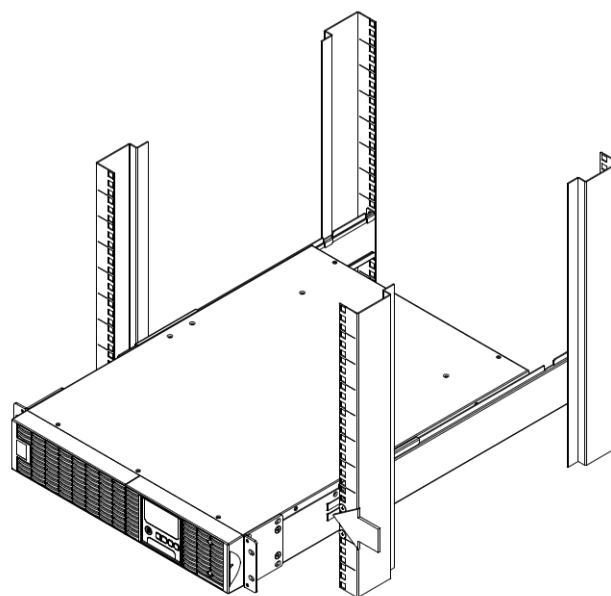
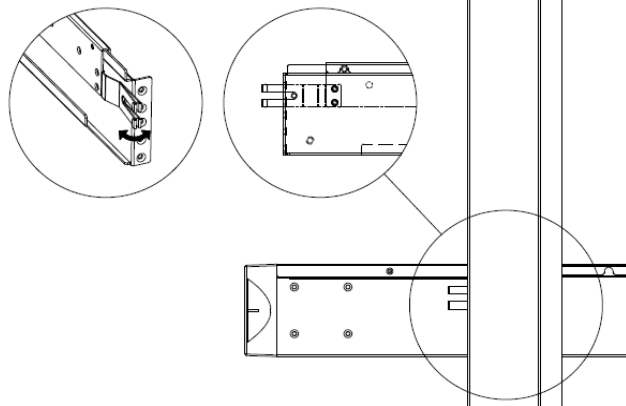
Шаг 4: Регулировка направляющих

Отрегулируйте длину направляющих по глубине стойки. Закрепите направляющие на передней части монтажной стойки с помощью винтов M5X6L и двух пластиковых шайб (в позициях 1 и 4). Закрепите направляющие на задней части стойки с помощью двух винтов M5X6L и двух пластиковых шайб.



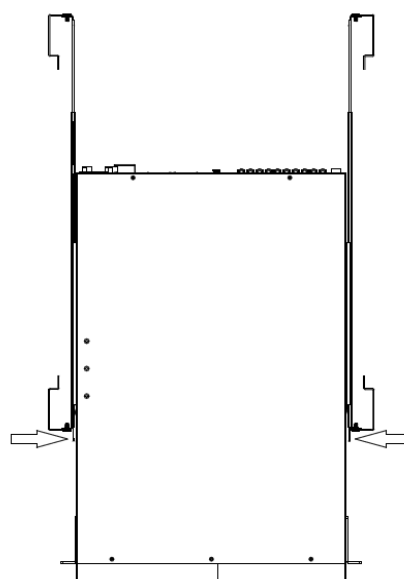
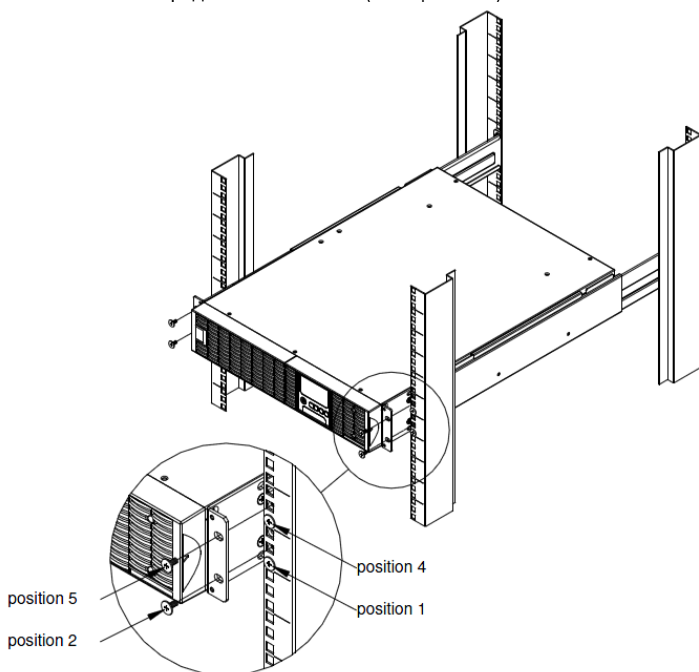
Как выдвинуть ИБП из стойки

ИБП защищен механизмом блокировки при выдвигении его из стойки. Используйте обе руки для поддержки ИБП и нажмите блокирующий механизм безопасности для его полного извлечения.



Шаг 5: Установка ИБП в стойку

Поместите ИБП на плоскую горизонтальную поверхность лицевой стороной к себе. Зафиксируйте ИБП в стойке с помощью четырех винтов M5X12L на передней части стойки (позиции 2 и 5).

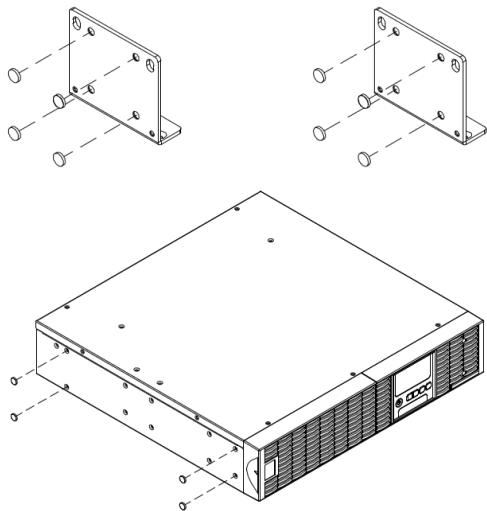


УСТАНОВКА ОБОРУДОВАНИЯ

ВЕРТИКАЛЬНАЯ / БАШЕННАЯ УСТАНОВКА

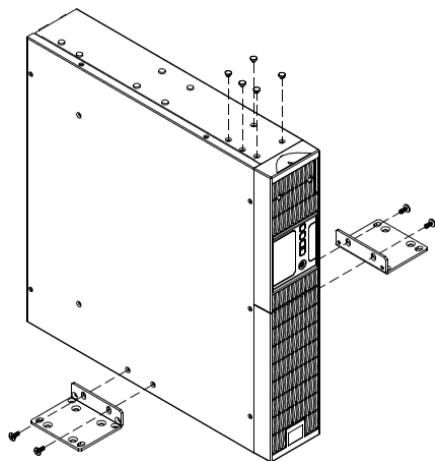
Шаг 1: Установка резиновых ножек

Прикрепите резиновые ножки на кронштейны и ИБП.



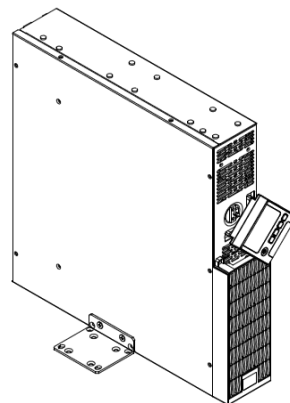
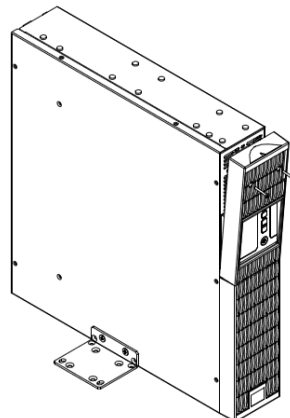
Шаг 2: Установка в вертикальном положении

Закрепите винтами M5X12*4шт. кронштейны в вертикальном положении. Вставьте в неиспользуемые отверстия пылезащитные колпачки.



Шаг 3: Изменение положения ЖК-дисплея

Открутите винты верхней части передней панели и снимите ее. Извлеките ЖК модуль и поверните его в вертикальное положение. Верните ЖК модуль и панель на место, закрепите винтами.



ЭЛЕКТРИЧЕСКИЕ ПОДКЛЮЧЕНИЯ

После установки ИБП, его можно подключать к сети электропитания и подключать к нему оборудование.

МЕРЫ БЕЗОПАСНОСТИ

ВНИМАНИЕ! Устанавливать устройство следует в помещении с контролируемой температурой и влажностью окружающей среды, свободном от токопроводящих загрязнений. Не устанавливайте ИБП в местах с избыточной влажностью или температурой (требования к температуре и влажности окружающей среды см. в Технических характеристиках).

ВНИМАНИЕ! Не устанавливайте ИБП и связанную электропроводку оборудование во время грозы.

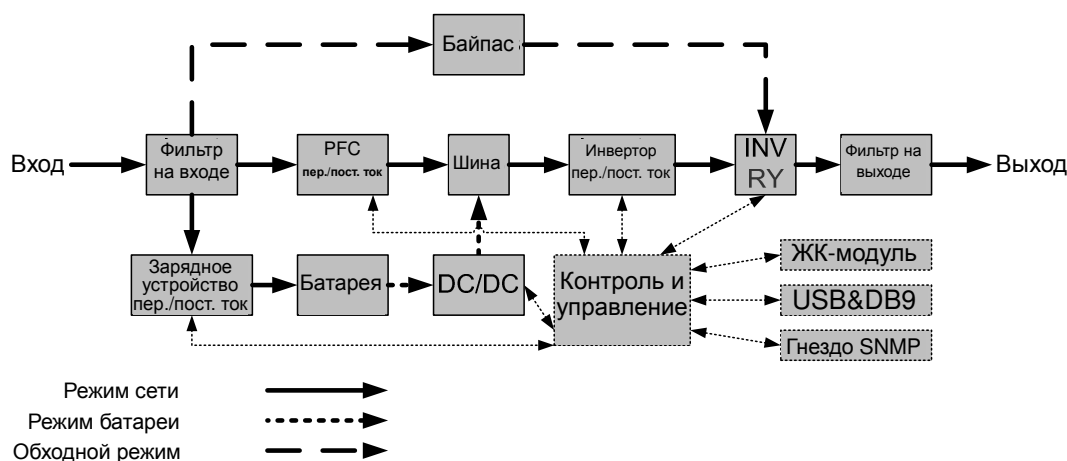
ВНИМАНИЕ! Не работайте в одиночку в опасных условиях.

ВНИМАНИЕ! Во избежание поражения электрическим током не снимайте верхнюю крышку.

ВНИМАНИЕ! Даже при отключении устройства от сети электропитания, от встроенной аккумуляторной батареи на внутренние детали может подаваться опасное напряжение.

УСТАНОВКА ИБП

БЛОК-СХЕМА СИСТЕМЫ



РУКОВОДСТВО ПО УСТАНОВКЕ ИБП

1. Во время доставки и хранения батарея может разряжаться. Перед использованием ИБП настоятельно рекомендуется зарядить батарею в течение четырех часов до ее максимального заряда. Для зарядки аккумуляторной батареи просто подключите ИБП к розетке питания переменного тока.

2. Для использования программного обеспечения, поставляемого в комплекте, подключите кабель последовательного интерфейса или USB-кабель к компьютеру и соответствующему порту на ИБП. Примечание: Одновременно можно использовать только один порт связи. Неиспользуемый порт автоматически отключается или отключается последовательный порт, если подключены оба порта.

3. Подключите к ИБП необходимое оборудование, серверы/компьютеры, мониторы, системы хранения данных. НЕ ПОДКЛЮЧАЙТЕ к ИБП лазерный принтер, копировальный аппарат, измельчитель бумаги и прочие электроприборы с высокими пусковыми токами, это приведет к перегрузке устройства и возможному его повреждению.

4. Для защиты факс/модемной, телефонной линии или локальной сети LAN, подключите телефонный или LAN кабель от соответствующей стенной розетки в гнездо с маркировкой IN на ИБП, а кабель от гнезда с маркировкой OUT на ИБП к модему, компьютеру, телефону, факсу или сетевому устройству.

5. Нажмите кнопку питания ON/OFF для включения ИБП. При этом загорается индикатор включения. При перегрузке подается звуковой сигнал, а затем ИБП непрерывно подает по два сигнала с интервалом в одну секунду. Для сброса, выключите устройство и отключите часть оборудования от выходных разъемов. Убедитесь, что используемое оборудование имеет ток нагрузки в безопасных для устройства пределах (см. Технические характеристики).

6. Данный ИБП оснащен функцией автозарядки. При подключении устройства к сети электропитания, аккумуляторная батарея без включения ИБП автоматически заряжается.

7. Для поддержания оптимального заряда аккумуляторной батареи оставляйте ИБП постоянно подключенным к сети электропитания.

8. Если ИБП не планируется использовать продолжительное время, отключите его от сети питания, после этого накройте его и храните с полностью заряженной аккумуляторной батареей. Перезаряжайте батарею каждые три месяца для обеспечения нормальной емкости батареи и продления срока ее службы. Поддержание нормального заряда батареи позволит предотвратить повреждение устройства из-за утечек батареи.

9. ИБП оборудован USB-портом (по умолчанию) и последовательным портом, которые обеспечивают связь между ИБП и компьютером, на котором предустановлено программное обеспечение PowerPanel® Business Edition Agent. ИБП может контролировать выключение компьютера во время отключения электроэнергии через соединение, в то время как компьютер может контролировать ИБП и корректировать различные программируемые параметры.

Примечание: ПО мониторинга PowerPanel® Business Edition Client работает только через LAN подключение.

10. EPO (Порт аварийного отключения):

EPO Порт позволяет удаленно администратору одновременно автоматически выключить все подключенное оборудование к ИБП при чрезвычайной ситуации.

11. Чтобы избежать поражения электрическим током, перед подключением к выходным разъемам ИБП защищаемого оборудования, выключите устройство и отключите его от розетки электропитания. Для защиты подключаемой нагрузки используйте кабели питания только с заземлением.

12. Обратите внимание, внутренняя температура ИБП будет увеличиваться, если вентиляторы не работают или вентиляция затруднена. При срабатывании защиты датчика температуры, ИБП во избежание неожиданных повреждений оборудования, генерирует сигнал и выключается. При возникновении перегрева, обратитесь к разделу Устранение неисправностей на стр.18. Если состояние сохраняется обратитесь в сервисный центр .

ОПИСАНИЕ ПЕРЕДНЕЙ/ЗАДНЕЙ ПАНЕЛИ ИБП

1. Главный выключатель и индикатор питания ИБП

2. Светодиодные индикаторы состояния ИБП.

Работа от сети / Работа от батареи / Байпас / Ошибка/ Замена батареи.

3. Многофункциональный ЖК-дисплей
Отображение информации: статусы ИБП, информация, параметры и события.

4. Кнопки управления функциями ЖК-дисплея
Прокрутка вверх, вниз, выбор пунктов меню и отмена в меню ЖК-дисплея.

5. Автоматически предохранитель
Защита от перегрузок и сбоев питания на входе.

6. Выходы резервного питания с батарейной поддержкой и защитой от перенапряжений
Обеспечение аварийного электропитания на подключенное оборудование в течение определенного времени при перебоях в питании и защита от перенапряжения в сети.

Устройство позволяет подключать оборудование к разъемам "CRITICAL" (критическая нагрузка) и разъемам "NONCRITICAL" (некритическая нагрузка), для распределения по типу важности нагрузки при работе в автономном режиме.

7. Порт RS-232

Последовательный порт RS-232 обеспечивает связь между ИБП и компьютером. При подключении через данный порт компьютера, ИБП может контролировать его отключение при нарушении энергоснабжения, в то время как компьютер может контролировать ИБП и изменять его различные программируемые параметры.

8. USB-порт

USB-порт обеспечивает связь и управление между ИБП и подключенным компьютером. На подключенный к ИБП ПК или Сервер рекомендуется установить программное обеспечение PowerPanel® Business Edition Agent.

9. Порты защиты RJ-45/RJ-11

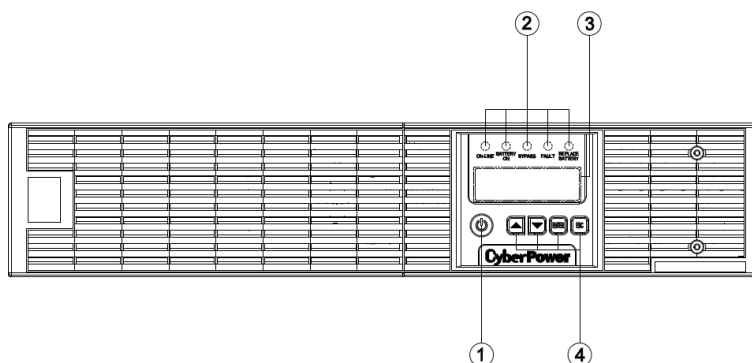
Данные порты используются для защиты линий связи на базе стандартных интерфейсов RJ-45/RJ-11 (ADSL, LAN, факс/модемная, телефонная линия).

10. Релейный выход

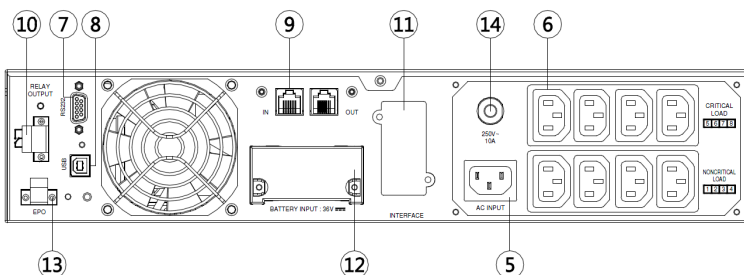
Преобразование сигналов ИБП в реальном времени для контроля состояния.

11. Слот расширения

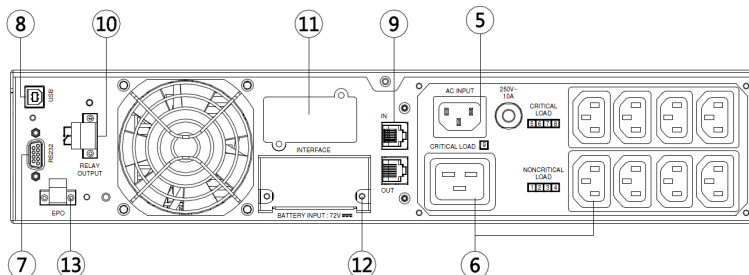
Слот для установки карты удаленного управления.



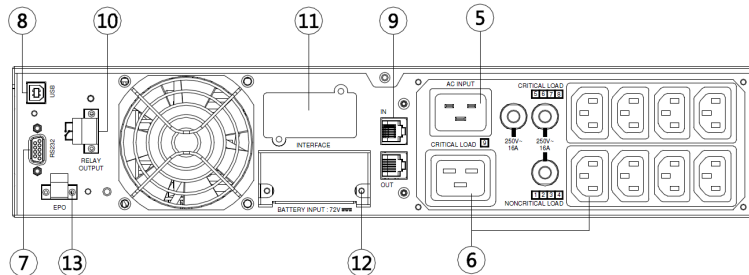
OL1000ERTXL2U / OL1500ERTXL2U / OL2000ERTXL2U / OL3000ERTXL2U



OL1000ERTXL2U / OL1500ERTXL2U



OL2000ERTXL2U



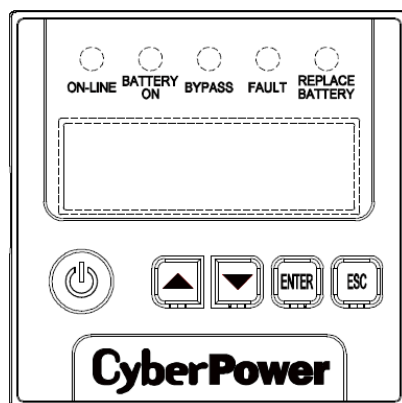
OL3000ERTXL2U

12. Разъем для подключения дополнительного внешнего батарейного модуля.

13. EPO (Порт аварийного отключения)
Дистанционное аварийное отключение ИБП.

14. Входной разъем питания ИБП.
Подключение кабеля питания к розетке переменного тока с заземлением.

ИНСТРУКЦИИ ПО ИСПОЛЬЗОВАНИЮ ЖК-ДИСПЛЕЯ



СВЕТОДИОДНЫЕ ИНДИКАТОРЫ – СТАТУСЫ ИБП

Индикаторы	Цвет	Описание статуса ИБП
ON/OFF	Белый	ИБП включен.
ON-LINE	Зеленый	ИБП работает в режиме сети.
BATTERY ON	Желтый	ИБП работает в режиме батареи.
BYPASS	Желтый	ИБП работает в режиме байпас, ручной байпас или ECO (Economy) режиме
FAULT	Красный	Сбой в работе ИБП (см. раздел “Устранение неисправностей”).
REPLACE BATTERY	Красный	Аккумуляторная батарея требует замены.

ЖК-ДИСПЛЕЙ – СТАТУСЫ ИБП

ЖК-дисплей	Описание статуса ИБП
Line Mode	ИБП работает в режиме сети.
Battery Mode	ИБП работает в режиме батареи.
Bypass Mode	ИБП работает в режиме байпас.
Manual Bypass	ИБП работает в режиме ручной байпас.
ECO Mode	ИБП работает в ECO (Economy) режиме.

КНОПКИ УПРАВЛЕНИЯ

Кнопки	Операция
ON/OFF	Кнопка включения / выключения ИБП.
▲	Кнопка для прокрутки вверх в меню ЖК-дисплея.
▼	Кнопка для прокрутки вниз в меню ЖК-дисплея.
ENTER	Кнопка для выбора пунктов меню
ESC	Кнопка для отмены или возврата к предыдущему меню ЖК-дисплея.

НАСТРОЙКА ЖК-ДИСПЛЕЯ

ГЛАВНОЕ МЕНЮ МНОГОФУНКЦИОНАЛЬНОГО ЖК-ДИСПЛЕЯ

Нажмите кнопку "Enter" для активации "MAIN MENU (ГЛАВНОГО МЕНЮ)".

MAIN MENU ГЛАВНОЕ МЕНЮ	Функция
Information (ИНФОРМАЦИЯ)	Информация о ИБП.
Configure (НАСТРОЙКА)	Параметры настройки ИБП конфигурируемые пользователем.
Event Log (ЖУРНАЛ СОБЫТИЙ)	Отображение 5 последних событий: счетчик событий, время (день/час/минута) и описание события.

ИНФОРМАЦИЯ

Отображение 19 типов информации о ИБП.

1. Нажмите кнопку "ENTER" для активации "ГЛАВНОГО МЕНЮ".
2. Кнопками "▲" и "▼" прокрутите до меню "Информация".
3. Нажмите кнопку "ENTER" для выбора меню "Информация".
4. Кнопками "▲" и "▼" прокрутите список подменю в меню "Информация" в соответствии со следующей таблицей.
5. Нажмите кнопку "ESC" для возврата в предыдущее экранное меню.

Информация	Описание
O/P Volt = XXX.XV	Выходное напряжение, В
O/P Freq = XX.XHz	Частота выходного напряжения, Гц
I/P Volt = XXX.XV	Входное напряжение, В
I/P Freq = XX.XHz	Частота входного напряжения, Гц
O/P Load = XXX%	Выходная нагрузка, % от максимальной нагрузки
O/P Amp = X.XA	Выходной ток, А
O/P Watt =XXXXXW	Выходная мощность, Вт
O/P VA =XXXXXVA	Выходная мощность, В*А
Load Energy XXXX.XkWh	Потребление электроэнергии нагрузкой на ИБП, кВт/ч
BAT Volt = XXX.XV	Напряжение батареи, В
BAT Cap = XXX%	Расчетная емкость (остаточный заряд) батареи, %
BAT Runtime=XXXXM	Расчетное время работы батареи, мин.
EVM Number= X	Количество внешних батарейных модулей
TEMP =XX°C / XXX°F	Внутренняя температура ИБП в °C (Цельсиях) и °F (Фаренгейтах)
SBM = XXXXX H(M)	Время работы с Интеллектуальным Управлением Батареи (SBM)
Rating = XXK VA	Оценка ИБП, ВА
MCU Ver = XXXX	Версия прошивки MCU
Model Name	Модель ИБП
Date & Time ---- / -- / -- --:--	Текущая дата и время
Next BATT Change XXX / XXXX	Следующая дата замены батарей
IP XXXXXX XXX.XXX.XXX.XXX	IP-адрес устройства
Subnet Mask XXX.XXX.XXX.XXX	Маска подсети устройства.
Gateway XXX.XXX.XXX.XXX	Шлюз устройства.

НАСТРОЙКА ЖК-ДИСПЛЕЯ

ЖУРНАЛ СОБЫТИЙ

5 последних зарегистрированных событий в Журнале событий ИБП.

1. Нажмите кнопку "ENTER" для активации "ГЛАВНОГО МЕНЮ".
2. Кнопками ▲ и ▼ прокрутите до меню "Журнал событий".
3. Нажмите кнопку "ENTER" для выбора меню "Журнал событий".
4. Кнопками ▲ и ▼ прокрутите список подменю в меню "Журнал событий" в соответствии со следующей таблицей.
5. Нажмите кнопку "ESC" для возврата в предыдущее экранное меню.

Журнал событий	Описание
(X)	XXDXXHXXM (без использования PowerPanel® Business или RMCARD)
	-- / -- --:-- (с использованием PowerPanel® Business или RMCARD)
Содержание события	

Многоязыковой интерфейс

Пользователи могут настроить 1 из 4 доступных языков для отображения экранного меню ([English], [Spanish], [French], [Deutsch])

1. Нажмите кнопку "ENTER" для активации "ГЛАВНОГО МЕНЮ".
2. Кнопками ▲ и ▼ прокрутите до меню "Настройка".
3. Нажмите кнопку "ENTER" для выбора подменю "Настройка".
4. Кнопками ▲ и ▼ прокрутите до меню "Language".
5. Нажмите кнопку "ENTER" для выбора подменю "Language".
6. Кнопками ▲ и ▼ выберите требуемый язык экранного меню.
Для сохранения выбранного языка нажмите кнопку "ENTER".
7. Нажмите кнопку "ESC" для отмены или возврата в предыдущее экранное меню.

НАСТРОЙКА

23 параметра ИБП настраиваемых пользователем.

1. Нажмите кнопку "ENTER" для активации "ГЛАВНОГО МЕНЮ".
2. Кнопками ▲ и ▼ прокрутите до меню "Настройка".
3. Нажмите кнопку "ENTER" для выбора подменю "Настройка".
4. Кнопками "▲" и "▼" прокрутите список подменю в меню "Настройка" в соответствии со следующей таблицей.
5. Нажмите "ENTER" для выбора параметра, который необходимо настроить.
Первый параметр конфигурации будет отображаться во второй колонке ЖК-дисплея.
6. Кнопками ▲ и ▼ прокрутите параметры.
7. Нажмите кнопку "ENTER" для выбора параметра, который необходимо изменить.
Нажмите "ENTER" чтобы сохранить настройки. Некоторые опции сохранены и запущены автоматически (см. следующую таблицу для уточнения деталей).
8. Нажмите кнопку "ESC" для отмены или возврата в предыдущее экранное меню.

НАСТРОЙКА ЖК-ДИСПЛЕЯ

Настройка	Доступные параметры	Настройка по умолчанию
Output Voltage (Выходное напряжение)	= [200V] [208V] [220V] [230V] [240V]	220V*
Sync Freq Window (Частота синхронизации)	Range (Диапазон) = [+/- 1%] [+/- 2%] [+/- 3%] [+/- 4%] [+/- 5%] [+/- 6%] [+/- 7%] [+/- 8%] [+/- 9%] [+/-10%]	+/- 5%
Bypass V Window (Режим байпас)	Range (Диапазон) = [+10%/-10%] [+10%/-15%] [+10%/-20%] [+15%/-10%] [+15%/-15%] [+15%/-20%]	+10%/-15%
Bypass Condition (Условия режима байпас)	[Check Freq/Volt] (Проверка частоты/напряжения) [Check Volt Only] (Проверка только напряжения) [No Bypass] (Обходной режим не используется)	Check Freq/Volt (Проверка частоты/напряжения)
ECO Mode** (Режим ECO)	[Disable] (Выкл.) [Enable] (Вкл.)	Disable (Выкл.)
	[V Range= +/-15%] [V Range= +/-10%] (если [Enable (Вкл.)])	V Range= +/-10%
Manual Bypass (Режим ручного байпаса)	[Disable] (Выкл.) [Enable] (Вкл.)	Disable (Выкл.)
Battery Test (Проверка батареи)	[Activate?] (Активировать?)	None (Не используется)
Audible Alarms (Звуковые сигналы)	[Disable] (Выкл.) [Enable] (Вкл.)	Enable (Вкл.)
EBM Number (Число внешних батарейных блоков)	= [0] [1] [2] [3] [4] [5] [6] [7] [8] [9] [10]	0
Wiring Fault (Нарушение проводного соединения)	[Disable] (Выкл.) [Enable] (Вкл.)	Disable (Выкл.)
NCL Control (Управление NCL)	[Outlet On] (Выход Вкл.) [Outlet Off] (Выход Откл.)	Outlet On (Выход Вкл.)
Language (Язык)	[English] (Английский) [Español-Spanish] (Испанский) [Français-French] (Французский) [Deutsch-German] (немецкий)	English (Английский)
Generator Mode*** (Режим генератора)	[Disable] (Выкл.) [Enable] (Вкл.)	Disable (Выкл.)

НАСТРОЙКА ЖК-ДИСПЛЕЯ

Настройка	Доступные параметры	Настройка по умолчанию
Communication (Связь)	[Disable] (Выкл.) [Enable] (Вкл.)	Enable (Вкл.)
Dry Relay Set (Настройка сухих контактов)	[I/P Power Fail] (Нет напряжения) [Battery Low] (Батарея разряжена) [Summary Alarm] (Суммарный аварийный сигнал) [UPS On Bypass] (ИБП в режиме байпас) [UPS Fail] (Сбой ИБП)	I/P Power Fail (Сбой питания)
Converter Mode**** (Режим конвертора)	[Converter Off] (Конвертор Выкл.) [O/P Freq = 50Hz] (Частота = 50 Гц) [O/P Freq = 60Hz] (Частота = 60 Гц)	Converter OFF (Конвертор ВЫКЛ.)
Screen Saver (Экранная заставка)	[Disable] (Выкл.) [1 Minutes] (1 мин.) [5 Minutes] (5 мин.)	5 Minutes (5 мин.)
Clear Event Log (Очистить журнал событий)	[Activate] (Активировать)	None (Не используется)
Button OFF LOCK (Блокировка кнопок)	[Disable] (Выкл.) [Enable] (Вкл.)	Disable (Выкл.)
Charger Function (Режим зарядки)	[SBM] (Интеллектуальное управление батареи) [Constant] (Постоянный)	SBM
Signal Inputs (Входные сигналы)	[Disable] (Выкл.) [EPO] [ROO]	Disable (Выкл.)
Charger Check (Проверка зарядного устройства)	[Disable] (Выкл.) [Enable] (Вкл.)	Disable (Выкл.)
Reset ReplaceBAT (Обнуление таймера замены АКБ)	[Activate?] (Активировать?)	None (Не используется)
IP Address (IP адрес)	[Режим:DHCP] [Режим:Manual] [IP Address] (IP-адрес) [Subnet Mask] (Маска подсети) [Gateway] (Шлюз) (для режим а : Manual)	Режим: DHCP None (Не используется)
Reset LoadEnergy (Сброс нагрузки)	[Activate?] (Активировать?)	None (Не используется)

*) 200 В снижается на 20 %, 208 В снижается на 10 %

Настройка выходного напряжения по умолчанию зависит от региона или по запросу.

**) Данный параметр недоступен, если включен ручной байпас, режим генератора или режим конвертора.

***) Если включен режим генератора, режим байпас ИБП недоступен.

****) Если включен режим конвертора, режим байпас ИБП недоступен. Данная функция доступна только при включенном ИБП.

НАСТРОЙКА ЖК-ДИСПЛЕЯ

ОТКЛЮЧЕНИЕ ЗВУКОВЫХ СИГНАЛОВ

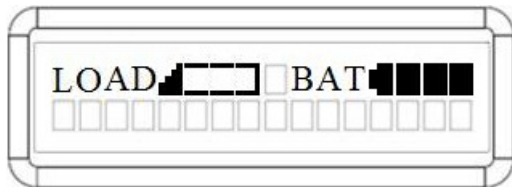
1. Кнопками "▲" и "▼" прокрутите список подменю в меню "Настройка" до функции "Звуковые сигналы". Выберите значение "Disable (Выкл.)" для отключения звукового сигнала.
Примечание: звуковой сигнал не отключается и работает постоянно при индикации "Battery Low (Батарея разряжена)".

РУЧНАЯ ПРОВЕРКА БАТАРЕИ

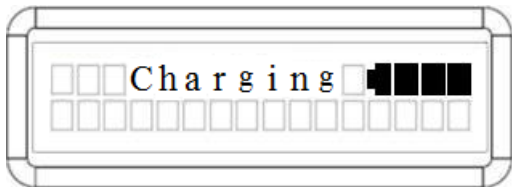
1. Кнопками "▲" и "▼" прокрутите список подменю в меню "Настройка" до функции "Проверка батареи". Выберите значение "Activate (Вкл.)" а затем "Manual Battery Test (Ручная проверка батареи)".

ГРАФИЧЕСКОЕ ОТОБРАЖЕНИЕ НАГРУЗКИ/ЕМКОСТИ БАТАРЕИ

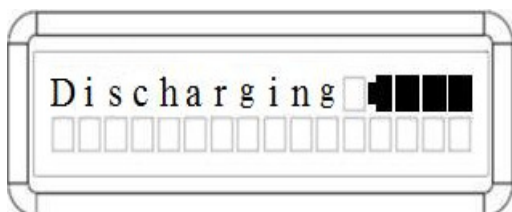
1. Нажмите кнопку "ESC" для возврата в меню "Настройка".
2. Кнопками "▲" и "▼" прокрутите меню до функций "LOAD (НАГРУЗКА)" и "BAT (БАТАРЕЯ)".
3. Кнопками "▲" и "▼" прокрутите до функций "Charging (Зарядка)" или "Discharging (Разрядка)".



Емкость "LOAD (НАГРУЗКА)" и "BAT (БАТАРЕЯ)"
На ЖК-дисплее в виде значков отобразится нагрузка и емкость батареи.



Charging (Зарядка)
На ЖК-дисплее в виде значка отобразится емкость батареи во время зарядки при работе в режиме от сети.



Discharging (Разрядка)
На ЖК-экране в виде значка отобразится остаточная емкость батареи во время разрядки при работе в режиме от батареи.

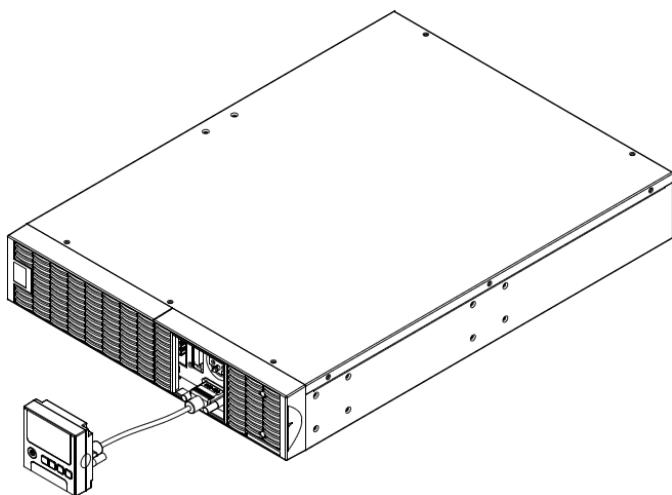
ИНСТРУКЦИИ ПО ДИСТАНЦИОННОМУ УПРАВЛЕНИЮ И НАСТЕННОМУ МОНТАЖУ

Шаг 1: Снимите multifunctional ЖК-модуль

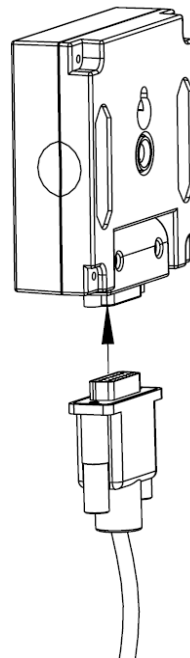
Отверните правую панель ИБП. Снимите правую панель с ИБП. Осторожно извлеките ЖК-модуль. Установите правую панель.

Шаг 2: Подключите кабель DB26 к ИБП

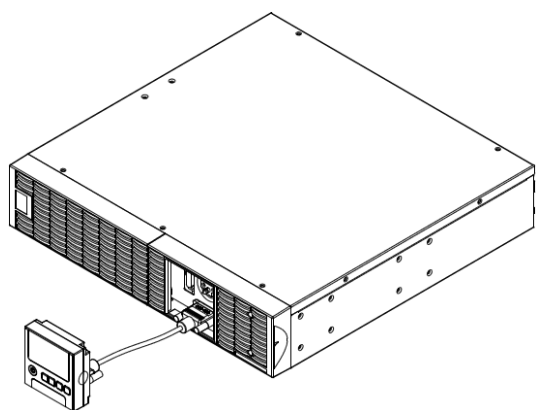
Подключите кабель DB26 к порту **Порты Управления** ЖК-модуля на передней панели, как показано на рисунке.



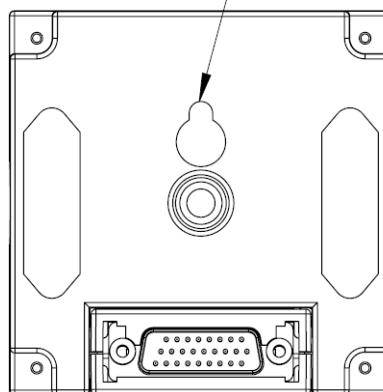
Шаг 3: Поверните разъем DB26 на ЖК-модуле и подключите кабель.



Шаг 4: Установите ЖК-модуль на стене.



Отверстие для
настенного монтажа
 $\varnothing 10^* \varnothing 5^* 13.8L$



МЕРЫ БЕЗОПАСНОСТИ

ВНИМАНИЕ! Работу по дистанционному монтажу ЖК-модуля должен выполнять квалифицированный специалист.

ВНИМАНИЕ! Во избежание поражения электрическим током перед установкой модуля дистанционного управления на стене выключите и отключите от сети питания устройство.

Хранение

Если ИБП не планируется использовать продолжительное время, отключите его от сети питания, после этого накройте его и храните с полностью заряженной аккумуляторной батареей. Перезаряжайте батарею каждые три месяца для обеспечения нормальной емкости батареи и продления срока ее службы.

Утилизация батареи

Аккумуляторные батареи относятся к разряду опасных отходов и должны утилизироваться соответствующим образом. По вопросам правильной утилизации и переработки аккумуляторных батарей обращайтесь в осуществляющий продажу аккумуляторов магазин или сервисный центр. Не бросайте батареи в огонь.

Модель батареи

На передней стороне аккумулятора указана его модель. Для замены или подбора батареи обращайтесь в осуществляющий продажу аккумуляторов магазин или сервисный центр.

Замена батареи

Перед обслуживанием аккумуляторной батареи прочтите и строго соблюдайте указания по технике безопасности. Замену аккумуляторной батареи должен выполнять квалифицированный персонал с соблюдением мер безопасности.

Меры безопасности

ВНИМАНИЕ! Для замены используйте только соответствующие установленным аккумуляторные батареи. Использование аккумуляторных батарей ненадлежащего типа представляет электрическую опасность и может привести к взрыву, возгоранию, поражению электрическим током или короткому замыканию.

ВНИМАНИЕ! Аккумуляторная батарея обладает электрическим зарядом, который может вызвать серьезные ожоги. Перед обслуживанием аккумуляторных батарей снимите с себя все металлические предметы (украшения, цепочки, наручные часы, кольца).

ВНИМАНИЕ! Не вскрывайте батарею и не нарушайте ее корпус. Электролит опасен для кожи и глаз, а также может быть токсичен.

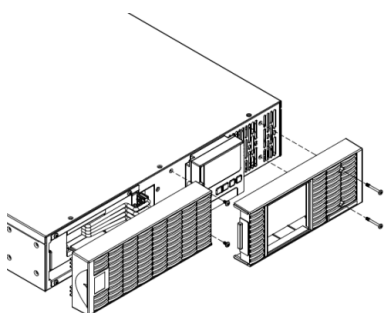
ВНИМАНИЕ! Перед обслуживанием аккумуляторных батарей во избежание поражения электрическим током, выключите ИБП и отключите его от розетки электропитания.

ВНИМАНИЕ! Пользуйтесь только инструментом с изолированными ручками. Не кладите инструменты и другие металлические предметы на верхнюю панель ИБП или батареи.

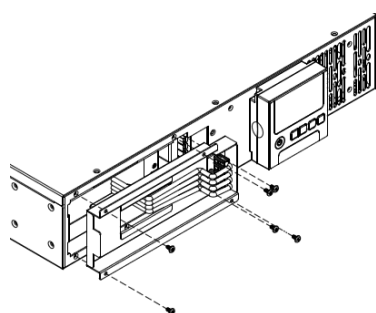
CyberPower Systems рекомендует экологически безопасные методы утилизации и переработки продукции ИБП.

Утилизацию и/или переработку ИБП и батареи производите в соответствии с местными нормами и правилами.

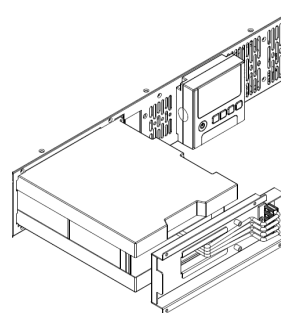
Замена батареи



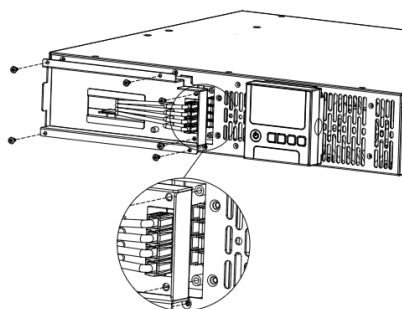
Шаг 1: Снимите передние панели



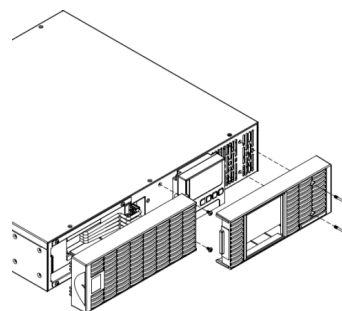
Шаг 2: Отверните винты крепления защитной крышки кабелей и снимите крышку



Шаг 3: Осторожно извлеките батарейный лоток и установите на это место новый лоток



Шаг 4: Закрепите батарейные разъемы и затяните винты крепления крышки



Шаг 5: Установите на место передние панели, и выполните тест батареи с помощью ЖК-панели управления: перейдите в меню Настройки, прокрутите до Диагностика ИБП, выберете Тест батареи и Активируйте. Прокрутите до Сброс ReplaceBAT и установите текущую дату. Эту операцию можно провести в ПО PowerPanel® Business Edition Agent или с помощью веб-интерфейса карты удаленного управления RMCARD, если она установлена. Для более подробных инструкций обратитесь к соответствующим Руководствам пользователя.

ТЕХНИЧЕСКИЕ ХАРАКТЕРИСТИКИ

Модель	OL1000ERTXL2U	OL1500ERTXL2U	OL2000ERTXL2U	OL3000ERTXL2U
Основные параметры				
Мощность (ВА/Вт)	1000 / 900	1500 / 1350	2000 / 1800	3000 / 2700
Форм-фактор	Монтажная стойка / Башенная конфигурация (вертикально)			
Энергосбережение	Используется, эффективность ECO режима > 93 %			
Вход				
Диапазон напряжения	120-139 В при нагрузке 0~60 % 140-159 В при нагрузке 0~70 % 160-179 В при нагрузке 0~80 % 180-189 В при нагрузке 0~90 % 190-280 В при нагрузке 0~100 %			
Частотный диапазон	40~70Гц			
Входной коэффициент	0.99			
Холодный запуск	Да			
Выход				
Форма выходного сигнала	Синусоида			
Выходное напряжение	~200, 208, 220, 230, 240 В (изменяемое) ±2 %			
Частота на выходе	50 / 60 Гц (автоопределение или настройка) ±0,25 Гц			
Время переключения (типичное)	0 мс			
Коэффициент мощности	0.9			
Гармонические искажения	< 3 % при линейной нагрузке, < 5 % при нелинейной нагрузке			
Крест-фактор	3 : 1			
Регулировка напряжения в ECO	±10 %, ±15 % (изменяемое)			
Выходные разъемы ИБП	(8) IEC C13		(8) IEC C13, (1) IEC C19	
Защита				
Защита от перенапряжения	IEC 61000-4-5 Level 3			
Защита телефона / сети	RJ11/RJ45 (Один вход / Один выход)			
Защита от перегрузки	Режим сети: Загрузка 105-125 % в течение 1 мин, нагрузка 126-150 % в течение 10 с Режим батареи: Нагрузка 105-130 % в течение 10 с, нагрузка 131-150 % в течение 2 с			
Защита от короткого замыкания	Моментальное отключение выходов ИБП или защита автоматическим предохранителем			
Батарея				
Характеристики	(3) 12В / 9Ач		(6) 12В / 9Ач	
Время зарядки (типичное)	4 часа (0~90%)			
Тип	Герметичные свинцово-кислотные			
"Горячая" замена	Да			
Индикаторы состояния				
ЖК-дисплей	Да			
Светодиодные индикаторы	Питание включено (белый), режим сети (зеленый), режим батареи (желтый), обходной режим (желтый), сбой (красный), замена батареи (красный)			
Звуковые сигналы	Режим батареи, Батарея разряжена, Перегрузка, Сбой ИБП, Заменить батарею			
Требования к окружающей среде				
Условия работы	от 0 до 40°C при относительной влажности от 0 до 90 % (без конденсата)			
Условия хранения	от 0 до 40°C при относительной влажности от 0 до 90 % (без конденсата)			
Условия работы				
Рабочая температура	32°F до 104°F (0°C до 40°C)			
Рабочий диапазон относительной влажности	0% - 95% без конденсата			
Температура хранения	5°F до 113°F (-15°C до 45°C)			
Относительная влажность при хранении	0% - 95% без конденсата			

ТЕХНИЧЕСКИЕ ХАРАКТЕРИСТИКИ

Модель	OL1000ERTXL2U	OL1500ERTXL2U	OL2000ERTXL2U	OL3000ERTXL2U
Управление				
Функции устройства	Тест при запуске, автоматическое самотестирование, автоматическая зарядка, автоматический перезапуск, автоматическое восстановление после перегрузки			
Порты связи	(1) последовательный порт (RS232), (1) USB-порт, (1) сухие контакты, (1) EPO порт аварийного отключения			
Слот расширения	(1) Слот расширения для карты удаленного управления			
Программное обеспечение				
Программное обеспечение	PowerPanel® Business Edition			
Физические характеристики				
Размеры В x Ш x Г (см)	8,8 x 43,3 x 43		8,8 x 43,3 x 60	
Вес нетто	18 кг		31 кг	
Сертификаты				
Подтверждение соответствия стандартам	EAC, CE			

Соответствует ТР ТС 004 / 2011 «О безопасности низковольтного оборудования»

Соответствует ТР ТС 020 / 2011 «Электромагнитная совместимость технических средств»

ТЕХНИЧЕСКОЕ ОБСЛУЖИВАНИЕ

УСТРАНЕНИЕ НЕИСПРАВНОСТЕЙ

Проблема	Возможная причина	Устранение
Warning (Предупреждение)		
O/P Overload (Перегрузка по выходу)	Для питания подключенного оборудования требуется мощность больше, чем способен обеспечить данный ИБП. Если ИБП работает в режиме питания от сети, он переключается в режим байпас; если ИБП работает в режиме от батареи, он отключается.	Отключите часть некритичного оборудования. При решении ИБП продолжит работу в обычном режиме.
Load Over XXX% (Перегрузка свыше XXX%)	Подключенное оборудование требует большей мощности, чем в настройках ПО (PowerPanel® Business).	Отключите все некритичное оборудование или установите повышенный уровень нагрузки в ПО.
Battery Mode (Режим батареи)	ИБП работает в режиме от батареи.	Сохраните данные и выполните штатное отключение устройств.
Battery Low (Батарея разряжена)	ИБП работает в режиме батареи и скоро отключится.	При восстановлении питания от сети ИБП автоматические перезапускается.
BAT Disconnected (Батарея отключена)	Не поступает питание от батареи.	Проверьте подключение батареи и автоматический выключатель батареи.
Battery Failure (Сбой батареи)	ИБП не прошел проверку батареи.	1. Проверьте подключение батареи и автоматический выключатель батареи. 2. Обратитесь в службу технической поддержки для замены батареи.
EPO OFF	Нарушено подключение EPO (аварийное отключение).	Проверьте подключение EPO.
Wiring Fault (Нарушение проводного соединения)	Фаза и нулевой провод перепутаны.	Поменяйте местами фазу и нулевой провод.
	Отсоединен заземляющий провод.	Подключите провод заземления.
	Нет заземляющего провода.	Отключите сигнал "Wiring Fault (Нарушение проводного соединения)" на ЖК-панели.
Line Abnormal (Отклонение в линии питания)	Недопустимые параметры в сети питания в режиме автозапуска ИБП.	Проверьте соответствие напряжения и частоты сети питания допустимому диапазону значений.
Output Short (Короткое замыкание на выходе)	Короткое замыкание в выходной цепи.	Проверьте и устраните возможные проблемы с подключенным оборудованием
Over Temperature (Высокая температура)	Высокая температура активирует защиту.	Проверьте работу вентилятора охлаждения и вентиляционные отверстия.
Coldstart Lock (Блокировка холодного запуска)	ИБП заблокирован во избежание потребления энергии батареи во время транспортировки.	Подключите ИБП к сети питания.
Autorestart Lock (Блокировка автозапуска)	В программе управления питанием (PowerPanel® Business) отключен режим Автоматическое восстановление	Нажмите кнопку питания для включения ИБП
Replace Battery (Замена батареи)	Батареи необходимо заменять по истечении срока эксплуатации.	Установите новые батареи и обнулите таймер замены батареи.
Service Battery Обслуживание батарей (Battery Expired) (Срок эксплуатации)	Батареи рекомендуется заменять каждые 3 года	1. Выполните калибровку времени автономии для проверки емкости батареи. 2. После замены батареи обнулите таймер замены, используя ПО PowerPanel® Business Edition-Agent через интерфейс RMCARD (опционально) или через ЖК панель управления на ИБП (стр.12).

ТЕХНИЧЕСКОЕ ОБСЛУЖИВАНИЕ

Fault (Сбой)		
Over Charge (Перезарядка)	Батарея перезаряжена.	1. Отсоедините батарею и проверьте мощность заряда. 2. Для ремонта обращайтесь в сервисный центр.
Charger Failure (Сбой зарядного устройства)	Отказ зарядного устройства.	
High O/P V (Высокое выходное напряжение)	Слишком высокое напряжение на выходе.	1. Отключите ИБП и сбросьте входной автоматический предохранитель. 2. Для ремонта обращайтесь в сервисный центр.
Low O/P V (Низкое выходное напряжение)	Слишком низкое напряжение на выходе.	
Bus Fault (Сбой на шине)	Напряжение на внутренней шине постоянного тока слишком высокое или слишком низкое.	
Сбой вентилятора	Сбой внутреннего вентилятора.	

Дополнительная информация по устранению неисправностей доступна на сайте www.cyberpower.com

За дополнительной информацией обращайтесь
 Cyber Power Systems (Россия и СНГ)
 119049, ул. Донская д.4, стр. 3, Москва, Россия.
 тел. 8(495) 783-9445
www.cyberpower.com

Страна изготовления: Китай

Дата изготовления: указана в руководстве пользователя.

Изготовитель: СайберПауэр Системс (ШенЖень), Инк

№.2 Будсайд Янг Йонг Риверсайд Девелопмент Ареа, ТангКсяЙонг, СонгГанг Таун, Баоан Дистрикт, ШенЖень, Китай

Импортер: ООО Супервэйв Групп

193149, Ленинградская обл., Всеволожский район, пос. Красная Заря, д. 15

Авторские права распространяются на все содержание. © Компания CyberPower Systems Inc., 2016 г. Все права защищены. Воспроизведение всего документа или его части без разрешения запрещается. PowerPanel® Business Edition и PowerPanel® Personal Edition являются товарными знаками компании CyberPower Systems Inc.

