



**САЙБЕР  
ЭЛЕКТРО**

WWW.SAIBERELECTRO.RF

ОБЩЕСТВО С ОГРАНИЧЕННОЙ ОТВЕТСТВЕННОСТЬЮ «СТАБТЕХ»  
(ООО «СТАБТЕХ»)

# РУКОВОДСТВО ПО ЭКСПЛУАТАЦИИ

Источник бесперебойного питания:

- ЭКСПЕРТ-II-6000P  
 ЭКСПЕРТ-II-10000P

Москва, 2024 г.

Перв. примен.

Справ. №

Подпись и дата

Инд. № дудл.

Взам инв. №

Подпись и дата

Инд. № подл.

Перв. примен.

Справ. №

Настоящий документ разработан согласно разделу 7 ГОСТ Р 2.610-2019 Единая система конструкторской документации. Правила выполнения оформления эксплуатационных документов согласно требованиям ГОСТ 2.104-2006 и ГОСТ Р 2.105-2019

Согласно п. 7.3 ГОСТ Р 2.610-2019 допускается отдельные части, разделы и подразделы ФО объединять или исключать, а также вводить новые в зависимости от особенностей изделий конкретных видов техники с учетом их специфики, объема сведений и условий эксплуатации. Для изделий<sup>1</sup>, разрабатываемых и (или) поставляемых по заказам Министерства обороны, данное решение должно быть согласовано с заказчиком (представительством заказчика).

Подпись и дата

Инд. № дудл.

Взам инв. №

Подпись и дата

<sup>1</sup> Изделием называется любой предмет или набор предметов производства, подлежащих изготовлению на предприятии [из п. 2 ГОСТ 2.001-2013]

ЭКСПЕРТ-II-6000P/10000P

Изм.	Лист	№ докум.	Подпись	Дата
Разраб.		Крюков А.Г.		
Провер.				
Реценз.				
Н.Контр.				
Утверд.				

Руководство по эксплуатации

Лит.	Лист	Листов
	2	48
ООО «СТАБТЕХ»		



## ВАЖНЫЕ УКАЗАНИЯ ПО ТЕХНИКЕ БЕЗОПАСНОСТИ

Данное руководство содержит важные указания. Внимательно прочтите руководство и неукоснительно следуйте всем указаниям при установке и эксплуатации ИБП и внешних батарейных блоков (ВББ).



**ВНИМАНИЕ! ДАННОЕ ИЗДЕЛИЕ ЗАПРЕЩАЕТСЯ ИСПОЛЬЗОВАТЬ ВМЕСТЕ С МЕДИЦИНСКИМ ОБОРУДОВАНИЕМ ЖИЗНЕОБЕСПЕЧЕНИЯ! ЗАПРЕЩАЕТСЯ ИСПОЛЬЗОВАТЬ** в условиях, которые способны повлиять на работу или безопасность какого-либо оборудования жизнеобеспечения, медицинского оборудования или оборудования контроля за пациентом.

### УСТАНОВКА

- Данное оборудование является постоянно подключенным, и его установка должна выполняться квалифицированным обслуживающим персоналом. Разводку проводов должен выполнять квалифицированный специалист.
- При перемещении ИБП из холодной среды в теплую может образовываться конденсат. Перед установкой ИБП должен быть абсолютно сухим. После перемещения не выполняйте подключение в течение не менее двух часов.
- Во избежание возгорания или поражения электрическим током устанавливайте устройство в помещении с контролируемой температурой и влажностью окружающей среды (температура 0°C–40°C, относительная влажность 0–95%), свободном от токопроводящих загрязнений. Не устанавливайте ИБП вблизи воды или во влажной среде.
- Не устанавливайте ИБП в местах, в которых он будет подвергаться воздействию прямых солнечных лучей, или около источников тепла.
- Не устанавливать рядом с аквариумами! Во избежание возгорания не устанавливайте и не используйте данное устройство с аквариумами или вблизи аквариумов. Конденсат воды от аквариума может попасть на металлические контакты под напряжением и привести к короткому замыканию.
- Не устанавливайте ИБП в местах, в которых он будет подвергаться воздействию пыли и других загрязнителей, корродирующих веществ, солей и горючих газов.
- ИБП должны устанавливаться на устойчивой поверхности, не подверженной вибрации или ударам.
- При установке и последующей эксплуатации не закрывайте вентиляционные отверстия в корпусе ИБП. Убедитесь в наличии отступа не менее 0,5 м перед передней и за задней панелью ИБП.
- Данный ИБП следует подключать к заземленной розетке питания переменного тока с использованием защиты плавким предохранителем или автоматическим выключателем. НЕ ПОДКЛЮЧАЙТЕ данный ИБП к розетке, не имеющей заземления. Для разрядки устройства выключите его и отключите от сети питания.
- Обеспечьте надежное заземление ИБП, подключив его к клемме заземления здания. Металлический корпус, в котором располагаются батареи, также должен быть заземлен (если применимо). Перед подключением других кабелей подключите защитный провод заземления.
- Во избежание возгорания в соответствии с требованиями стандарта CE подключите ИБП к цепи питания, рассчитанной на максимальный ток срабатывания защиты от перегрузки по току 50 А (Эксперт-II-6000P) или 75А (Эксперт-II-10000P).
- ИБП следует размещать вблизи розетки питания, к которой он подключается, и вблизи подключаемого оборудования.
- Для подключения ИБП к розетке питания переменного тока используйте только кабель питания с маркировкой VDE и CE (например, кабель питания из комплекта поставки).
- Для подключения любого оборудования к ИБП используйте только кабели с маркировкой VDE и CE.

Перв. примен.

Справ. №

Подпись и дата

Инв. № дубл.

Взам инв. №

Подпись и дата

Инв. № подл.

Изм.	Лист	№ докум.	Подпись	Дата

ЭКСПЕРТ-II-6000P/10000P

Лист

4

## ВАЖНЫЕ УКАЗАНИЯ ПО ТЕХНИКЕ БЕЗОПАСНОСТИ

- В монтажной проводке здания должно быть предусмотрено единое аварийное коммутационное устройство, которое предотвратит дальнейшее подачу нагрузки ИБП в любом режиме работы.
- В монтажной проводке здания должно быть предусмотрено соответствующее устройство отключения в качестве защиты от короткого замыкания.
- При установке оборудования сумма тока утечки ИБП и подключенной нагрузки не превышает 3,5 мА.

### ЭКСПЛУАТАЦИЯ

- Подключаемое к ИБП оборудование питается от двух источников питания: сетевой источник питания, внешний батарейный блок.
- Не подключайте к ИБП лазерные принтеры, копировальные аппараты, электрообогреватели, пылесосы, измельчители бумаги и прочие электроприборы с высокими пусковыми токами и большим энергопотреблением. Потребляемая данными приборами мощность может привести к перегрузке устройства и возможному его повреждению.
- Не отключайте устройство от сети питания переменного тока во время его эксплуатации, так как это приводит к нарушению защитной корпусной изоляции.
- Не используйте кабель питания ненадлежащего размера, так как это может привести к повреждению устройства и возгоранию.
- Выходная клеммная колодка ИБП может быть под напряжением в режиме работы от подключенных батарей, даже если ИБП не подключен к электросети.
- Чтобы полностью отключить ИБП, сначала переведите входной выключатель в положение «ВЫКЛ», а затем отсоедините сетевой шнур.
- Беспорядочное положение автоматических выключателей может вызвать потерю выходного напряжения или повреждению оборудования. Перед переключением автоматических выключателей обратитесь к инструкции.
- Убедитесь, что в ИБП нет жидкости или других посторонних предметов.
- Не подключайте устройства или элементы оборудования, которые могли бы перегрузить ИБП (например, лазерные принтеры и т. д.), к выходу ИБП.
- Перед проведением любых операций по техническому обслуживанию, ремонту или перевозке устройства выключите все оборудование и полностью отключите его от сети питания.
- В устройстве присутствует опасное напряжение. Если индикаторы ИБП горят, устройство может продолжать подачу напряжения, а на его выходных разъемах может сохраняться опасное напряжение даже при отключении устройства от розетки сети питания.
- Не помещайте на ИБП любых предметов весом свыше 200 кг во избежание повреждения ИБП.

### ОБСЛУЖИВАНИЕ И НЕИСПРАВНОСТИ

- Не разбирайте корпус, так как ИБП работает с опасными напряжениями. Его обслуживание должен выполнять только квалифицированный персонал.
- Внимание! Опасность поражения электрическим током. Даже при отключении от сетевого питания (клеммы для подключения к электропроводке здания) компоненты внутри ИБП остаются подключенными к потенциально опасной батарее.
- Внимание! Детали, обслуживаемые пользователем, отсутствуют): Опасность поражения электрическим током, не снимайте крышку. Внутри нет деталей, обслуживаемых пользователем. Для проведения технического обслуживания обращайтесь к квалифицированному обслуживающему персоналу.
- Прежде чем выполнять какие-либо операции или техническое обслуживание, отключите ИБП от сети и отсоедините батарею. Убедитесь, что в конденсаторах нет тока и опасного напряжения.

Перв. примен.					
Справ. №					
Подпись и дата					
Инд. № дубл.					
Взам инв. №					
Подпись и дата					
Инд. № подл.					
Изм.	Лист	№ докум.	Подпись	Дата	Лист
					ЭКСПЕРТ-II-6000P/10000P
					5

## ВАЖНЫЕ УКАЗАНИЯ ПО ТЕХНИКЕ БЕЗОПАСНОСТИ

- Батареи должны подключаться и заменяться только квалифицированным персоналом с соблюдением требуемых мер предосторожности.
- Подключенная аккумуляторная батарея может содержать детали, находящиеся под опасным напряжением даже при отключении устройства от сети питания.
- Внимание! (Питание от неизолированной аккумуляторной батареи): Опасность поражения электрическим током, цепь аккумуляторной батареи не изолирована от источника питания переменного тока; между клеммами батареи и заземлением может существовать опасное напряжение. Не прикасайтесь!
- Батареи имеют высокий ток короткого замыкания и создают опасность поражения током. Примите все меры предосторожности, указанные ниже, и любые другие необходимые меры при работе с батареями:
  - Снимите все украшения, наручные часы, кольца и другие металлические предметы
  - Используйте только инструменты с изолированными ручками.
- При замене батарей замените их батареями того же типа и в том же количестве.
- Не утилизируйте батареи путем их сжигания. Это может привести к взрыву.
- ИБП может быть подключен к внешнему батарейному блоку. Требуется правильная утилизация батарей. Требования по утилизации см. в местных стандартах и сводах правил.
- Не открывайте и не разрушайте батареи. При утечке электролит может вызвать повреждение кожи и глаз. Он может быть токсичным.
- Во избежание возникновения пожара при замене предохранителя используйте только предохранитель того же типа и номинала.

### ТРАНСПОРТИРОВКА





Транспортируйте ИБП только в оригинальной упаковке, чтобы защитить его от ударов.

### ХРАНЕНИЕ

ИБП должен храниться в сухом вентилируемом помещении.

### ОПИСАНИЕ ОБЩЕПРИНЯТЫХ СИМВОЛОВ

В данном руководстве могут быть использованы следующие символы:

Символы	Обозначение
	Внимание! Важные инструкции, обязательные для соблюдения
	Предупреждение о высоком напряжении – риск поражения электрическим током
	Информация, рекомендации и советы
	Не утилизируйте с обычным мусором. Используются свинцово-кислотные батареи. Для получения дополнительной информации обратитесь в местный центр переработки или утилизации опасных отходов.

Изм.	Лист	№ докум.	Подпись	Дата

ЭКСПЕРТ-II-6000P/10000P

Лист

6

Перв. примен.

Справ. №

Подпись и дата

Инв. № дубл.

Взам инв. №

Подпись и дата

Инв. № подл.

## ВВЕДЕНИЕ

Данное оборудование представляет собой источник бесперебойного питания типа On-Line (онлайн), построенный по технологии двойного преобразования. Оно обеспечивает отличную защиту и специально предназначено для критически важного компьютерного оборудования, серверов связи и центров обработки данных.

Принцип двойного преобразователя устраняет все помехи от сети. Выпрямитель преобразует переменный ток от сети к постоянному току. На основе этого постоянного напряжения инвертор генерирует синусоидальное напряжение переменного тока, которое постоянно питает нагрузку. В случае сбоя электропитания не требующие обслуживания батареи питают инвертор.

Данные устройства совместимы с генераторами и обеспечивают питание переменным током с нулевой задержкой переключения.

Использование внешних батарейных блоков (ВББ192В75А9) позволяет продлить время работы от батарей во время перебоев в электроснабжении. ВББ устанавливаются в башенной конфигурации или в стойку в зависимости от варианта установки ИБП. Разъемы питания прямого тока обеспечивают автоматическое конфигурирование (plug-and-play) и позволяют последовательно подключать дополнительные ВББ к системе ИБП.

Перв. примен.

Справ. №

Подпись и дата

Инд. № дубл.

Взам инв. №

Подпись и дата

Инд. № подл.

Лист

ЭКСПЕРТ-II-6000P/10000P

7

Изм. Лист № докум. Подпись Дата

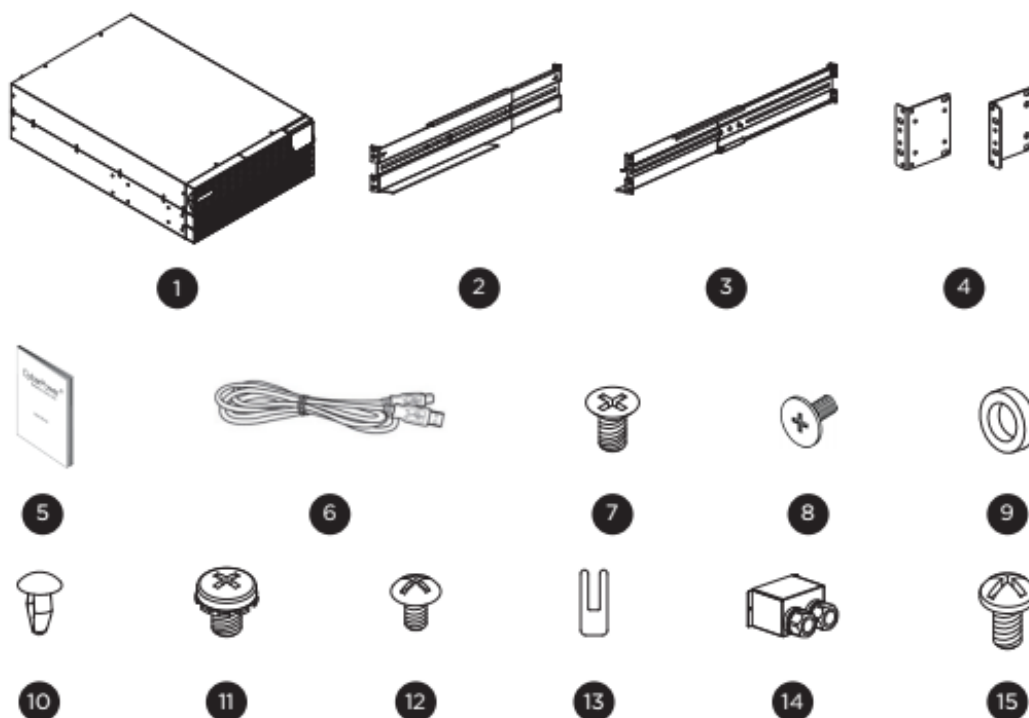
## РАСПАКОВКА

**i** Оборудование очень тяжелое, обращайтесь с ним осторожно. Надевайте защитную обувь и используйте гидравлический подъемник при его наличии. Для проведения разгрузочно-погрузочных работ, включая распаковку, подъем и установку в стойку, требуется не менее двух человек. Не используйте подъемные ремни для перемещения ИБП; они предусмотрены только для ручной распаковки изделия.

Осмотрите ИБП на предмет повреждений при транспортировке. В случае обнаружения повреждений немедленно сообщите об этом перевозчику и местному представителю.

Сверьте прилагаемые аксессуары с упаковочным листом. При обнаружении каких-либо расхождений немедленно обратитесь к местному представителю.

Упаковка силового модуля должна содержать следующие компоненты\*:



№	Компонент	Кол-во	№	Компонент	Кол-во
1	Силовой модуль	1	9	Пластиковые шайбы	9
2	Левая направляющая для установки в стойку	1	10	Пылезащитные колпачки для отверстий под винты	16
3	Правая направляющая для установки в стойку	1	11	Винты с фиксирующей головкой M4X6L	3
4	Петли монтажной стойки (кронштейны)	2	12	Винты с полукруглой головкой M3X6L	3
5	Руководство пользователя	1	13	Контакт разъема EPD	1
6	Кабель связи USB	1	14	Крышка клеммной колодки и кабельные вводы	1
7	Винты с потайной головкой M4X8L	9	15	Винты с круглой головкой и крестообразным шлицем M3X6L	2
8	Винты с цилиндрической головкой M5X12L	15			

\* В зависимости от серии ИБП комплектация может отличаться.

Изм.	Лист	№ докум.	Подпись	Дата
------	------	----------	---------	------

ЭКСПЕРТ-II-6000P/10000P

Лист

8

Перв. примен.

Справ. №

Подпись и дата

Инд. № дубл.

Взам инв. №

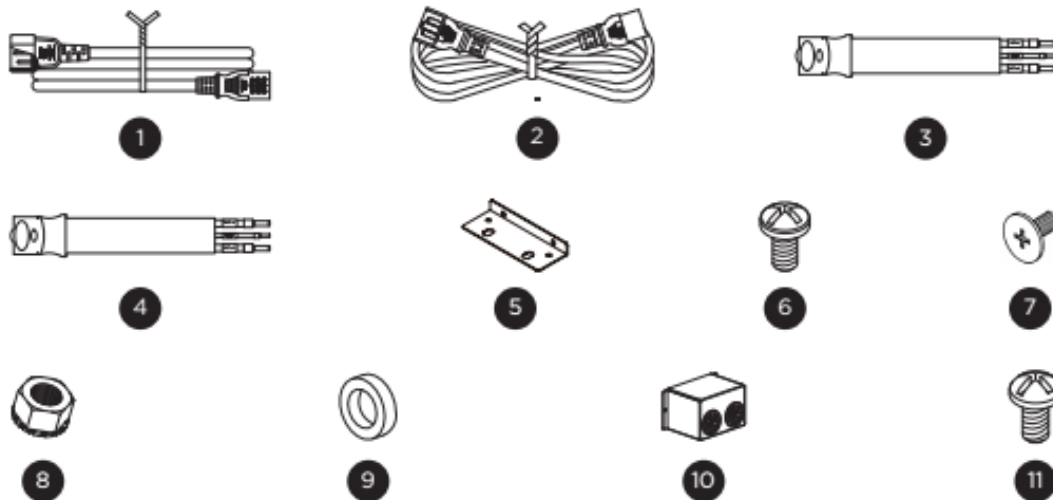
Подпись и дата

Инд. № подл.



## РАСПАКОВКА

Для некоторых серий ИБП упаковка силового модуля также может содержать следующие компоненты:



№	Компонент	Кол-во
1	Выходной сетевой шнур (С13-С14)	2
2	Выходной сетевой шнур (С19-С20)	2
3	Входной кабель ИБП	1
4	Выходной кабель ИБП	1
5	Г-образная пластина	2
6	Винты с полукруглой головкой М3Х6L	4
7	Винты с цилиндрической головкой М5Х12L	5
8	Гайки М5	5
9	Пластиковые шайбы	5
10	Крышка клеммной колодки и кабельные вводы	1
11	Винты с круглой головкой и крестообразным шлицем М3Х6L	9

Перв. примен.

Справ. №

Подпись и дата

Инд. № дубл.

Взам инв. №

Подпись и дата

Инв. № подл.

Изм.	Лист	№ докум.	Подпись	Дата

ЭКСПЕРТ-II-6000P/10000P

Лист

9

## ОПИСАНИЕ

### ПЕРЕДНЯЯ ПАНЕЛЬ



Эксперт-II-6000P / Эксперт-II-10000P

**1 Кнопка включения-выключения/Индикатор включения**

Главный выключатель ИБП. Показывает, что ИБП включен и подает питание.

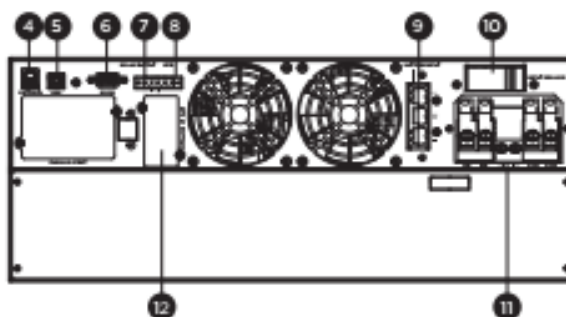
**2 Функциональные кнопки**

Прокрутка ВВЕРХ, прокрутка ВНИЗ и ВЫБОР в режиме настройки и ВЫХОД из режима настройки

**3 Индикатор состояния ИБП / Вывод и считывание информации на многофункциональном ЖК-дисплее**

Показывает состояние ИБП, информацию, настройки и события.

### ЗАДНЯЯ ПАНЕЛЬ



Эксперт-II-6000P / Эксперт-II-10000P

**4 Разъем для обнаружения ВББ**

Обеспечивает функцию обнаружения внешнего батарейного блока с помощью телефонного кабеля.

**5 USB-порт**

Соединительный порт, обеспечивающий коммуникацию и передачу управляющих сигналов между ИБП и подсоединенным к нему компьютером. С помощью программного обеспечения PowerMaster Plus\* ИБП может через это соединение контролировать выключение компьютера во время отключения питания посредством соединения, в то время как компьютер может контролировать работу ИБП и изменять его различные программируемые настройки.

**6 Последовательный порт**

Последовательный порт обеспечивает связь RS-232 между ИБП и компьютером. С помощью программного обеспечения PowerMaster Plus\* ИБП может через это соединение контролировать выключение компьютера во время отключения питания посредством соединения, в то время как компьютер может контролировать работу ИБП и изменять его различные программируемые настройки.

Перв. примен.

Справ. №

Подпись и дата

Инд. № дубл.

Взам инв. №

Подпись и дата

Инд. № подл.

Изм.	Лист	№ докум.	Подпись	Дата
------	------	----------	---------	------

## ОПИСАНИЕ

### 7 Разъем релейного выхода

Переводит сигналы ИБП на реальные гальванически развязанные сухие контакты для обеспечения управления промышленным оборудованием.

### 8 Разъем ЕРО (Экстренное отключение питания)

Обеспечивает экстренное отключение питания ИБП из удаленного места.

### 9 Разъем для подключения внешних батарей

Обеспечивает возможность подключения дополнительных внешних батарей.

### 10 Входной автоматический выключатель

Автоматический выключатель обеспечивает оптимальную защиту от перегрузок.

### 11 Клеммная колодка

Подключение к сетевому источнику питания и подключение оборудования.

### 12 Сетевой слот SNMP/HTTP

Слот для установки дополнительной карты SNMP для удаленного сетевого управления и мониторинга.

\* Ссылка на скачивание ПО PowerMaster Plus:



Перв. примен.

Справ. №

Подпись и дата

Инд. № дубл.

Взам инв. №

Подпись и дата

Инд. № подл.

Лист

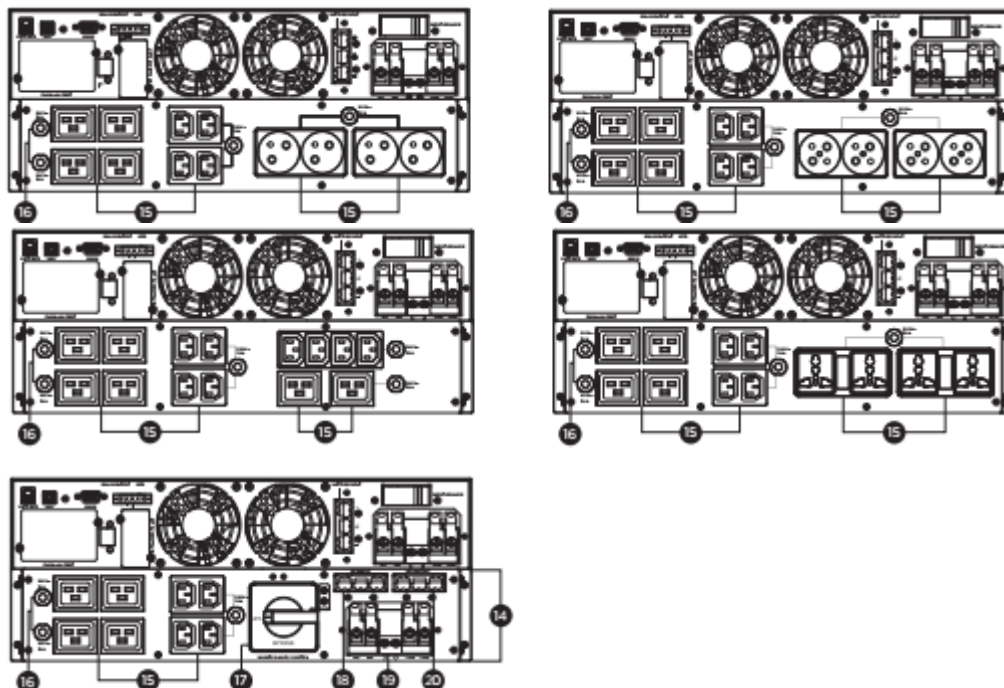
ЭКСПЕРТ-II-6000P/10000P

11

Изм. Лист № докум. Подпись Дата

## ОПИСАНИЕ

### ВАРИАНТЫ ЗАДНЕЙ ПАНЕЛИ В ЗАВИСИМОСТИ ОТ МОДЕЛИ ИБП



**14 Внешний механический байпас (блок распределения питания) (МВР)**

**15 Выходы с батарейной поддержкой и защитой от всплесков в сети**

Обеспечивают подачу питания на подключенное оборудование в течение определенного периода времени во время сбоя питания. Защита от перегрузки на входе и сбоев в питании.

**16 Выходной автоматический выключатель**

Автоматический выключатель обеспечивает оптимальную защиту от перегрузок.

**17 Переключатель ручного байпаса**

Переключатель в положении «ИБП» (UPS) означает, что нагрузка получает питание от ИБП; переключатель в положении «БАЙПАС» (Bypass) означает, что нагрузка получает питание непосредственно от источника питания переменного тока.

**18 Входной разъем ИБП**

Данный разъем используется для подключения внешнего ручного байпаса ко входу ИБП.

**19 Клеммная колодка**

Подключение к сетевому источнику питания и подключение оборудования.

**20 Выходной разъем ИБП**

Данный разъем используется для подключения внешнего ручного байпаса к выходу ИБП.

Перв. примен.

Справ. №

Подпись и дата

Инв. № дубл.

Взам инв. №

Подпись и дата

Инв. № подл.

Изм.	Лист	№ докум.	Подпись	Дата
------	------	----------	---------	------

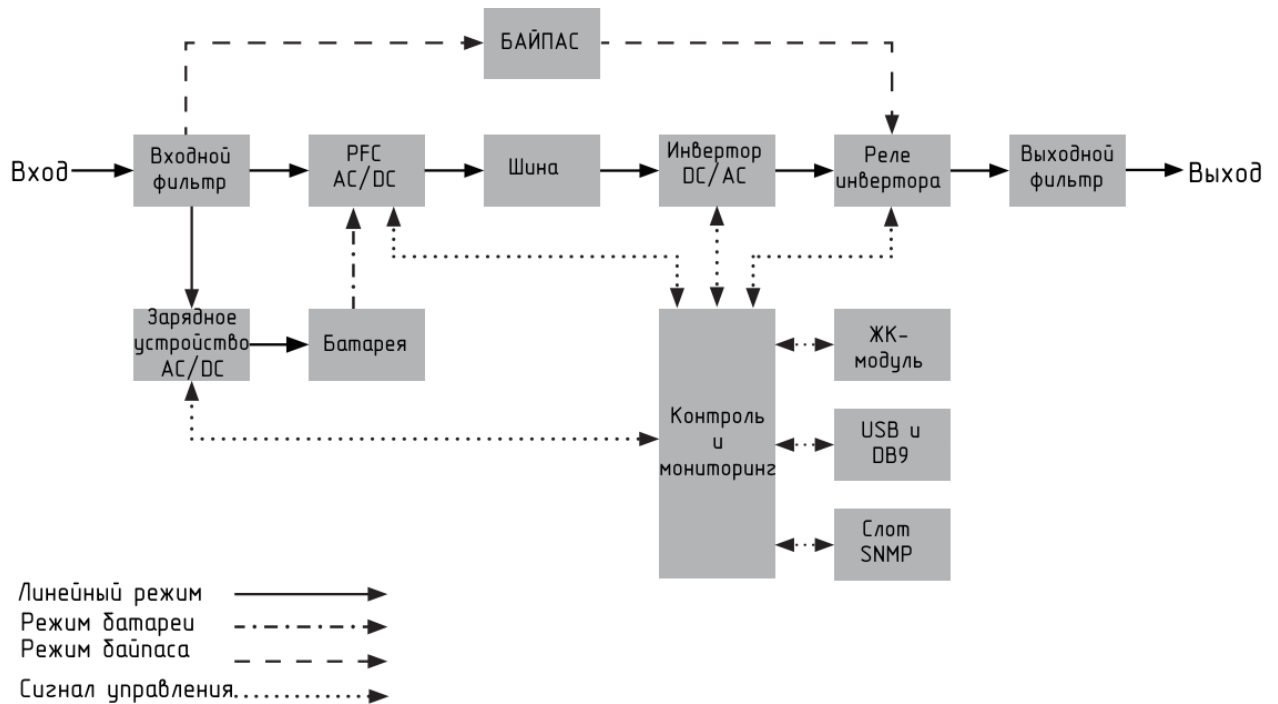
ЭКСПЕРТ-II-6000P/10000P

Лист

12

# УСТАНОВКА ОБОРУДОВАНИЯ

## БЛОК-СХЕМА СИСТЕМЫ



## РУКОВОДСТВО ПО УСТАНОВКЕ ОБОРУДОВАНИЯ

- Во время транспортировки и хранения аккумуляторная батарея может разряжаться. Перед использованием ИБП настоятельно рекомендуется зарядить батарею в течение четырех часов до ее максимального заряда. Для зарядки аккумуляторной батареи просто подключите ИБП к розетке переменного тока.
- Для использования программного обеспечения, поставляемого в комплекте, подключите кабель последовательного интерфейса или USB-кабель к компьютеру и соответствующему порту на ИБП. Примечание: при использовании USB-порта последовательный порт отключается, они не используются одновременно.
- Подключите компьютер, монитор и любой накопитель данных с внешним питанием (жесткий диск, накопитель на магнитной ленте и т.п.) в выходные разъемы питания ИБП (эти действия выполняйте только при выключенном и отключенном от сети питания ИБП). НЕ ПОДКЛЮЧАЙТЕ к ИБП лазерные принтеры, копировальные аппараты, электрообогреватели, пылесосы, измельчители бумаги и прочие электроприборы с высокими пусковыми токами и большим энергопотреблением. Потребляемая данными приборами мощность может привести к перегрузке устройства и возможному его повреждению.
- Нажмите выключатель питания для включения ИБП. При этом загорается индикатор включения. При перегрузке подается звуковой сигнал, а затем ИБП непрерывно подает два сигнала с интервалом в одну секунду. Для сброса настроек ИБП отключите оборудование от выходных разъемов. Убедитесь, что используемое оборудование имеет ток нагрузки в безопасных для устройства пределах (см. технические характеристики).
- Данный ИБП оснащен функцией автозарядки. При подключении ИБП к сети питания переменного тока батарея автоматически заряжается, даже при выключении устройства.
- Для поддержания оптимального заряда аккумуляторного массива батарей оставляйте ИБП постоянно включенным в сеть питания переменного тока.
- Перед тем, как поместить ИБП на длительное хранение, выключите ИБП, накройте его и храните с полностью заряженными аккумуляторными батареями. Подзаряжайте аккумуляторный массив каждые три месяца, чтобы он смог работать в течение всего срока своей службы. Поддержание нормального заряда батареи позволит предотвратить возможное повреждение устройства из-за протечки батареи.

Перв. примен.

Справ. №

Подпись и дата

Инд. № дубл.

Взам инв. №

Подпись и дата

Инд. № подл.

					ЭКСПЕРТ-II-6000P/10000P	Лист
Изм.	Лист	№ докум.	Подпись	Дата		13

## УСТАНОВКА ОБОРУДОВАНИЯ

8. ИБП оборудован одним USB-портом (по умолчанию) и одним последовательным портом, что обеспечивает связь между ИБП и компьютером, на котором установлено программное обеспечение PowerMaster Plus. ИБП может контролировать выключение компьютера во время отключения электроэнергии, в то время как компьютер может контролировать ИБП и корректировать различные программируемые параметры. Примечание: одновременно можно использовать только один порт связи. Неиспользуемый порт автоматически отключается или отключается последовательный порт, если подключены оба порта.
9. Порт EPO (Аварийное откл)/ RDO (Дистанционное откл/вкл): Порт EPO/RDO позволяет администратору удаленно переключать ИБП. Порт EPO позволяет одновременно автоматически выключить все подключенное оборудование к ИБП при чрезвычайной ситуации. Если включен порт RDO, установки позволяют удаленно включить/выключить оборудование, подключенное к ИБП.
10. Перед подключением оборудования (кабелей питания) к ИБП во избежание поражения электрическим током выключите устройство и отключите его от сети питания. Кабель питания должен иметь ЗАЗЕМЛЯЮЩИЙ провод.
11. Обратите внимание, что внутренняя температура ИБП повышается, если вентиляторы не работают или вентиляция затруднена. После того, как датчик температуры активирует защиту, ИБП, ИБП подаст аварийный сигнал и отключится, чтобы не допустить повреждения оборудования. В случае перегрева см. рекомендации в разделе «Устранение неполадок». Если состояние перегрева сохраняется, обратитесь за технической поддержкой в компанию «Сайбер Электро».

### УСТАНОВКА ОБОРУДОВАНИЯ

Данные универсальные ИБП могут устанавливаться в монтажной стойке или вертикально на полу. Это имеет особое значение для развивающихся организаций с меняющимися требованиями, когда могут потребоваться различные варианты размещения ИБП на полу или в монтажной стойке. Обратите внимание, что приспособления для монтажа в стойку, включенные в комплект поставки, совместимы только со стойками с квадратными отверстиями. Для применения соответствующего способа установки следуйте указаниям ниже.

### МЕРЫ ПРЕДОСТОРОЖНОСТИ

**ВНИМАНИЕ!** Во избежание возгорания или поражения электрическим током для крепления устройства используйте только монтажные кронштейны из комплекта поставки.

Перв. примен.					
Справ. №					
Подпись и дата					
Инд. № дубл.					
Взам инв. №					
Подпись и дата					
Инв. № подл.					
Изм.	Лист	№ докум.	Подпись	Дата	
ЭКСПЕРТ-II-6000P/10000P					Лист
					14

## УСТАНОВКА ОБОРУДОВАНИЯ

### ◦ УСТАНОВКА В СТОЙКУ



#### РИСК ПАДЕНИЯ ОБОРУДОВАНИЯ

- Оборудование очень тяжелое, обращайтесь с ним осторожно.
- Всегда используйте безопасные техники подъема с учетом веса оборудования.
- Батарейные массивы тяжелые. Перед установкой ИБП рекомендуется снять батарею.

#### Шаг 1: Снимите переднюю панель батарейного блока.

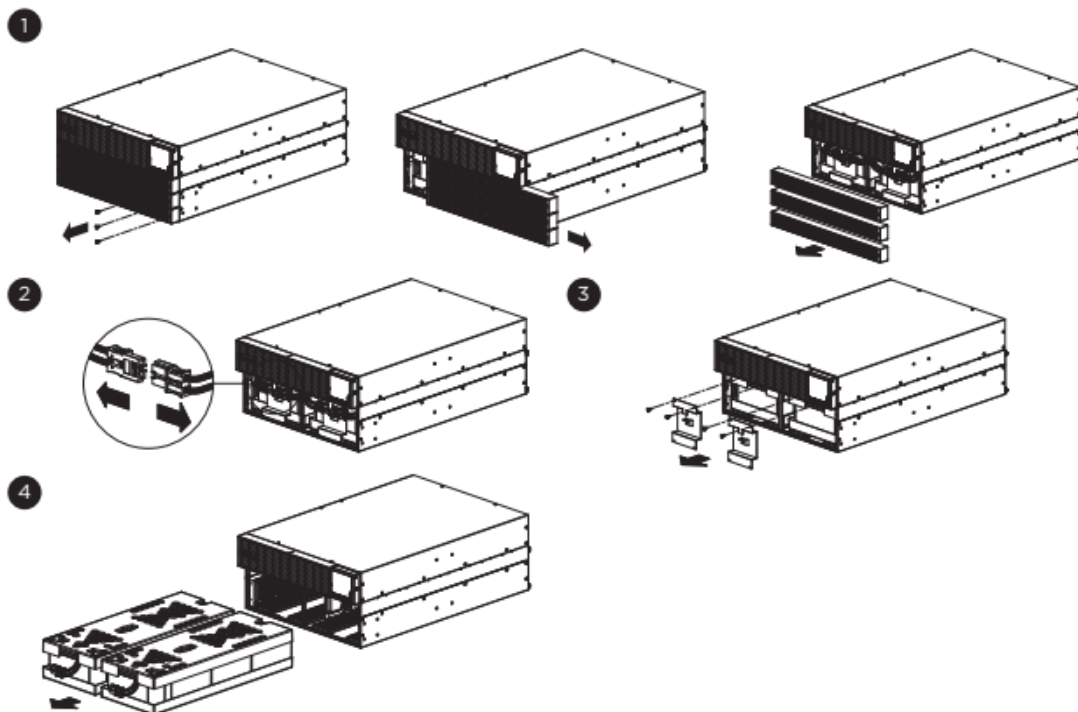
Открутите винты с правой стороны панели, чтобы открыть переднюю пластиковую панель.

#### Шаг 2: Отсоедините разъемы батареи.

#### Шаг 3: Открутите восемь винтов, чтобы снять крышки батарейных отсеков.

#### Шаг 4: Извлеките батарейные массивы.

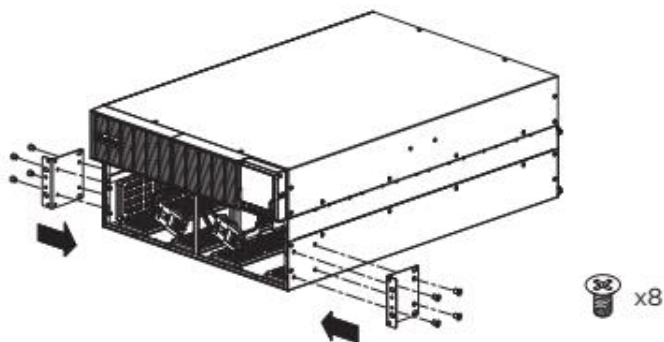
Осторожно извлеките батарейные блоки и поместите их на устойчивую ровную поверхность. Отложите их до тех пор, пока ИБП не будет установлен в стойку, после чего установите их в ИБП.



#### Шаг 5: Установите петли монтажной стойки

Закрепите две петли монтажной стойки на ИБП с помощью 8 винтов M4X8L из комплекта поставки.

5



Перв. примен.

Справ. №

Подпись и дата

Инд. № дубл.

Взам инв. №

Подпись и дата

Инд. № подл.

Лист

ЭКСПЕРТ-II-6000P/10000P

15

Изм. Лист № докум. Подпись Дата

## УСТАНОВКА ОБОРУДОВАНИЯ

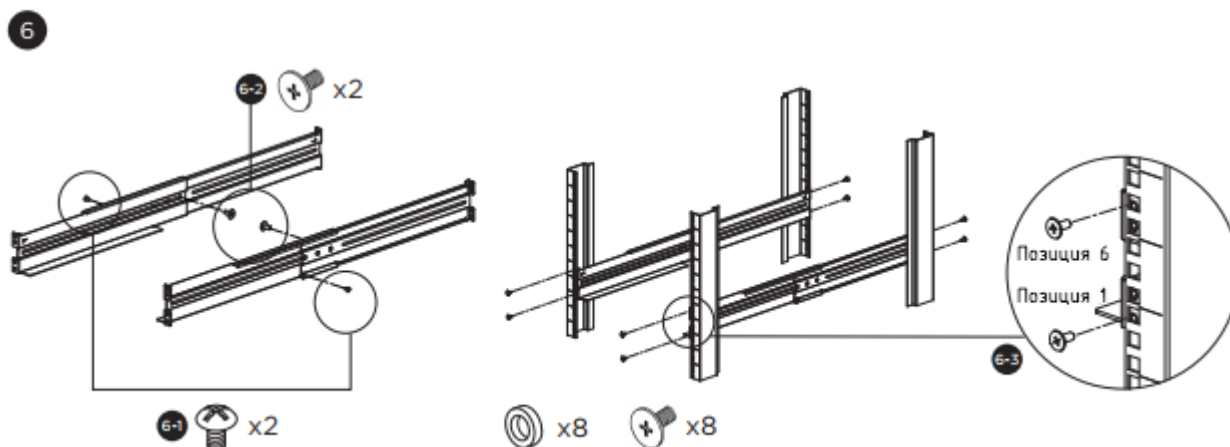
### Шаг 6: Установите направляющие монтажной стойки

Глубина установки направляющих монтажной стойки, включенных в комплект поставки, может быть отрегулирована в диапазоне от 52 см до 91,5 см.

**Шаг 6-1:** Для установки ИБП в стойку выберите соответствующие отверстия в стойке. ИБП занимает до 2 секций стойки и устанавливается в позициях от 1 до 6.

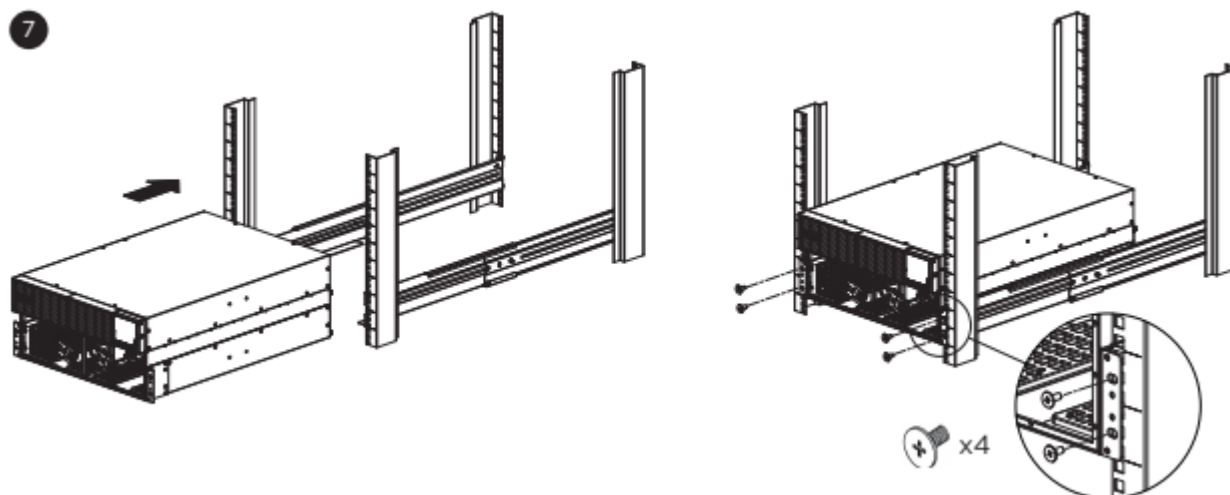
**Шаг 6-2:** Используйте винты М3Х6L и М5Х12L, чтобы скорректировать глубину установки направляющих с учетом глубины стойки.

**Шаг 6-3:** Закрепите обе направляющие монтажной стойки в стойке с помощью двух винтов М5Х12L, двух пластиковых шайб и двух гаек М5 на передней части стойки (в позициях 1 и 6, как показано на рисунке). Закрепите направляющие на обеих сторонах стойки по этой же схеме.



### Шаг 7: Установите ИБП в стойку

Поместите ИБП на направляющие монтажной стойки лицевой стороной к себе. Закрепите ИБП в стойке с помощью четырех винтов М5Х12L на передней части стойки (позиции 2 и 5).



Перв. примен.

Справ. №

Подпись и дата

Инд. № дубл.

Взам инв. №

Подпись и дата

Инд. № подл.

Изм.	Лист	№ докум.	Подпись	Дата

ЭКСПЕРТ-II-6000P/10000P

Лист

16



## УСТАНОВКА ОБОРУДОВАНИЯ

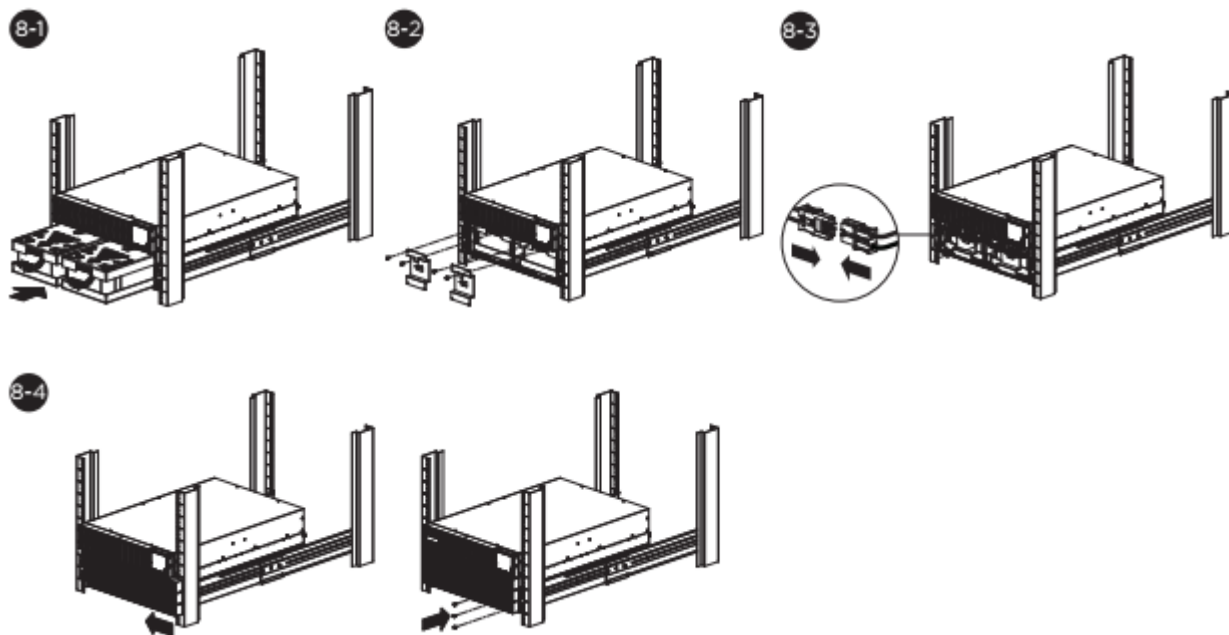
### Шаг 8: Установите направляющие монтажной стойки

**Шаг 8-1:** Поместите батареи в батарейный отсек.

**Шаг 8-2:** Установите крышку батарейного отсека и пластиковую пластину и затяните винты. Убедитесь в том, что они надежно встали на свое место.

**Шаг 8-3:** Подключите разъемы батарей и надежно закрепите их на батарейном отсеке.

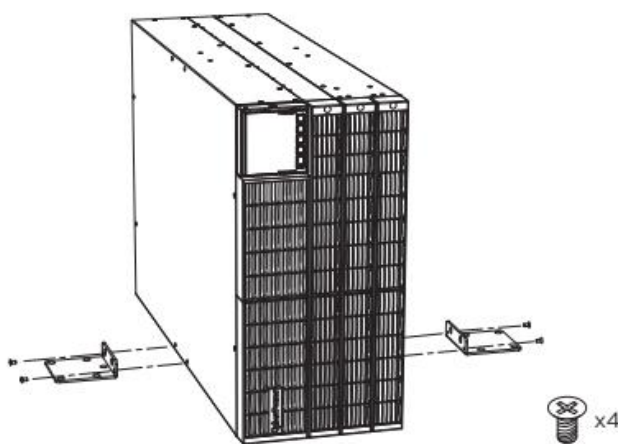
**Шаг 8-4:** Установите передние панели и закрепите их винтами.



### ◦ ВЕРТИКАЛЬНАЯ/БАШЕННАЯ УСТАНОВКА

#### Шаг 1: Закрепите основание

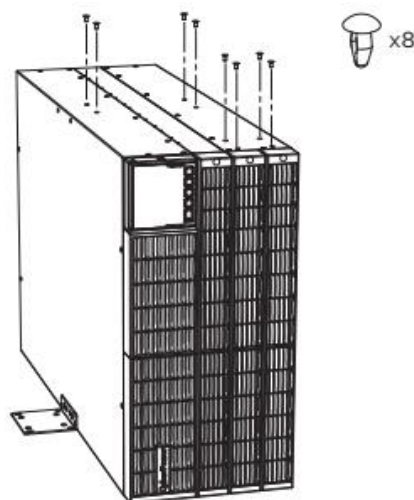
Поставьте ИБП на док и прикрепите петли монтажной стойки в нижней части ИБП четырьмя винтами M5X8L на основании.



При башенной установке убедитесь в том, что ЖК-экран находится в верхней части ИБП.

#### Шаг 2: Установите пылезащитные колпачки

Установите пылезащитные колпачки в неиспользуемые отверстия для винтов на верхней и доковой стороне.



Перв. примен.

Справ. №

Подпись и дата

Инд. № дубл.

Взам инв. №

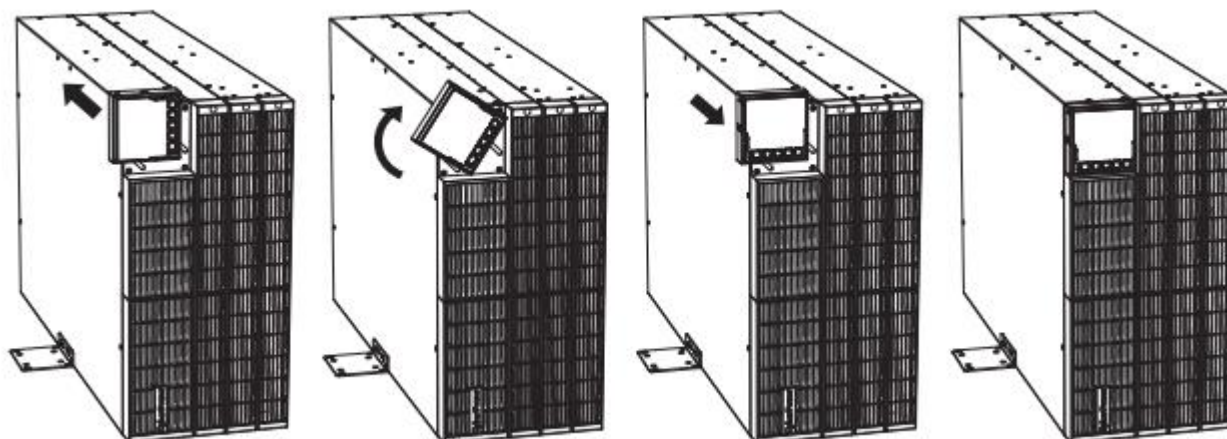
Подпись и дата

Инв. № подл.

Изм.	Лист	№ докум.	Подпись	Дата
------	------	----------	---------	------

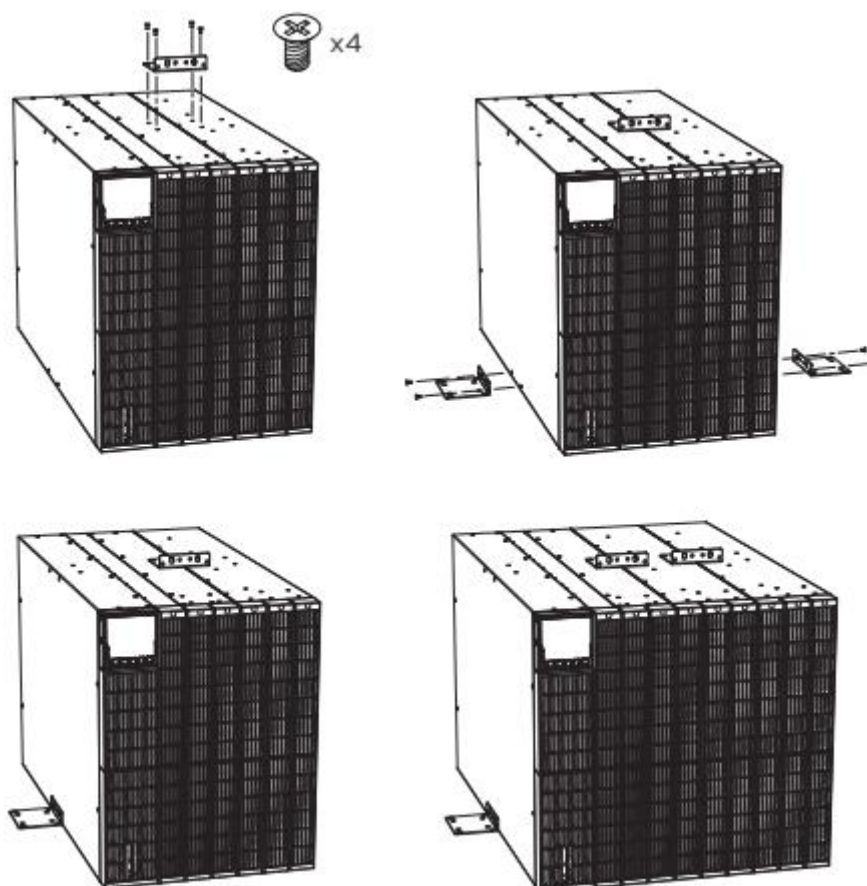
## УСТАНОВКА ОБОРУДОВАНИЯ

Шаг 3: Поверните многофункциональный ЖК-модуль



Данный шаг не требует использования инструментов.

При установке внешних аккумуляторных блоков следуйте приведенной ниже схеме башенной установки ИБП и ВББ. Используйте петли монтажной стойки и четыре винта М4Х8L для закрепления ИБП и ВББ при башенной установке.



Перв. примен.

Справ. №

Подпись и дата

Инд. № дубл.

Взам инв. №

Подпись и дата

Инд. № подл.

Изм.	Лист	№ докум.	Подпись	Дата
------	------	----------	---------	------

ЭКСПЕРТ-II-6000P/10000P

Лист

18

## ПОДКЛЮЧЕНИЕ ОБОРУДОВАНИЯ

### ПОДКЛЮЧЕНИЕ ПРОВОДОВ ПИТАНИЯ И АКБ

- Система должна быть установлена и подключена только квалифицированными электриками в соответствии с действующими правилами техники безопасности.
- Для обеспечения безопасности перед установкой отключите сетевой выключатель.
- При монтаже электрической проводки проверьте номинальную мощность вашего входящего фидера.

Используйте кабели с правильным сечением:

Модель	ЭКСПЕРТ-II-6000P	ЭКСПЕРТ-II-10000P
Защитный проводник заземления Минимальное поперечное сечение	6мм <sup>2</sup>	10мм <sup>2</sup>
Вход L, N, G Минимальное сечение проводника	6мм <sup>2</sup>	10мм <sup>2</sup>
Входной автомат	40А/250В перем. тока	63А/250В перем. тока
Выход L,N, Минимальное сечение проводника	6мм <sup>2</sup>	10мм <sup>2</sup>
Крутящий момент для фиксации клемм	3,95~4,97 Н*м	

### Установка крышки клеммного блока:

Вставьте входной/выходной кабель в соответствующий кабельный ввод и установите крышку клеммного блока с помощью винтов с круглой головкой М3Х6L.

### РЕКОМЕНДАЦИИ ПО НАСТРОЙКЕ ТОКА ЗАРЯДА

Для обеспечения безопасной эксплуатации ИБП соблюдайте приведенные ниже рекомендации по настройке тока заряда:

Кол-во подключенных ВББ	Доступные настройки тока заряда
0	1А
1	1А, 2А
2	1А, 2А, 3А
> 2	1А, 2А, 3А, 4А

Перв. примен.

Справ. №

Подпись и дата

Инд. № дубл.

Взам инв. №

Подпись и дата

Инд. № подл.

Лист

ЭКСПЕРТ-II-6000P/10000P

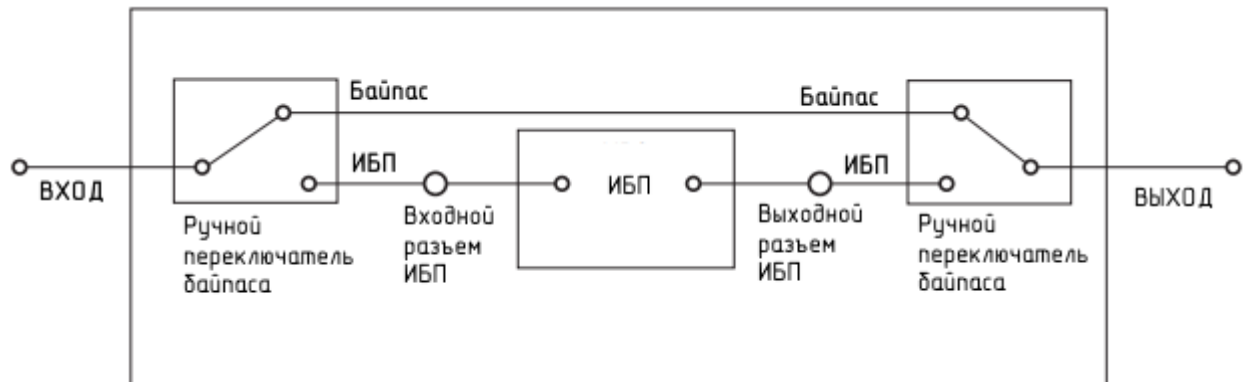
19

Изм.	Лист	№ докум.	Подпись	Дата
------	------	----------	---------	------

## ВНЕШНИЙ МЕХАНИЧЕСКИЙ БАЙПАС (БЛОК РАСПРЕДЕЛЕНИЯ ПИТАНИЯ)

Внешний механический байпас (блок распределения питания) позволяет плавно переводить электрическую нагрузку с питания от ИБП на питание от электросети, обеспечивая бесперебойную работу подключенного оборудования при проведении технического обслуживания, замене батарей или установке нового ИБП. ИБП получает входное питание от блока распределения питания через специальную розетку, расположенную отдельно от розеток для подключенных устройств. Когда переключатель на механическом байпасе переключается с ИБП на Байпас или с Байпас на ИБП, питание подключенных устройств переходит от одного источника входного питания к другому.

### СХЕМА:

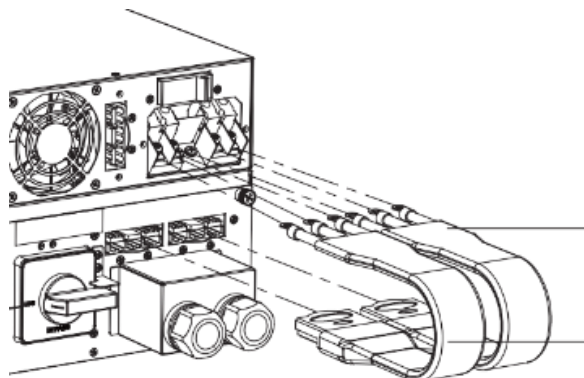


### ЭЛЕКТРИЧЕСКИЕ ХАРАКТЕРИСТИКИ

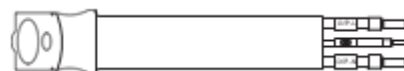
МОДЕЛЬ	МВР63АН1ЕС82U
<b>Линейный вход</b>	
Диапазон входного напряжения	220-240 В перем. тока
Максимальный входной ток	63А
Вход для электропитания	(1) клеммная колодка
Вход для входа ИБП	GPS75GFP
Вход в выход ИБП	GPS75GFP
Электропроводка	10 мм <sup>2</sup> 3,95~4,97 Н*м
<b>Выход</b>	
Выходы	(4) IEC C13 (4) IEC C19 (1) клеммная колодка

### ПОДКЛЮЧЕНИЕ КАБЕЛЕЙ

Подключите ВХОДНОЙ (синий) и ВЫХОДНОЙ (серый) кабели между ИБП и механическим байпасом.



Выходной кабель ИБП (серый)



Входной кабель ИБП (синий)



Изм.	Лист	№ докум.	Подпись	Дата
------	------	----------	---------	------

ЭКСПЕРТ-II-6000P/10000P

Лист

20

Перв. примен.

Справ. №

Подпись и дата

Инд. № дубл.

Взам инв. №

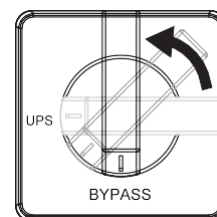
Подпись и дата

Инд. № подл.

# ВНЕШНИЙ МЕХАНИЧЕСКИЙ БАЙПАС (БЛОК РАСПРЕДЕЛЕНИЯ ПИТАНИЯ)

## НАСТРОЙКА ЖК-ДИСПЛЕЯ

Когда необходимо провести техническое обслуживание ИБП и отключить его от внешнего механического байпаса:



1. На ЖК-дисплее выберите опцию «С06 - Ручной байпас».
2. Убедитесь, что ИБП работает в режиме байпаса.
3. Поверните переключатель байпаса для технического обслуживания в положение «БАЙПАС» (BYPASS).
4. Отсоедините входные и выходные кабели между ИБП и механическим байпасом и затем выключите ИБП.
5. Убедитесь, что ИБП выключен (ЖК-дисплей погас и вентилятор остановился). После этого ИБП может быть отсоединен от механического байпаса обслуживающим персоналом.

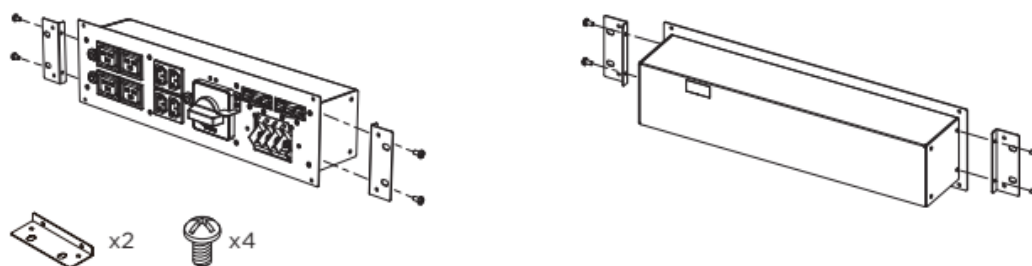
После завершения технического обслуживания снова включите ИБП и переведите его в нормальный режим:

1. Подключите входные и выходные кабели между ИБП и механическим байпасом.
2. Убедитесь, что ИБП работает в режиме байпаса. Если ИБП работает в режиме ожидания (STANDBY), выберите опцию «Ручной байпас» на ЖК-панели.
3. Поверните переключатель механического байпаса в положение «ИБП» (UPS).
4. Отключите режим ручного байпаса на ЖК-дисплее, чтобы отменить предупреждение о байпасе. (ИБП все еще находится в режиме байпаса).
5. Включите ИБП с помощью ЖК-дисплея, ИБП вернется в линейный режим.

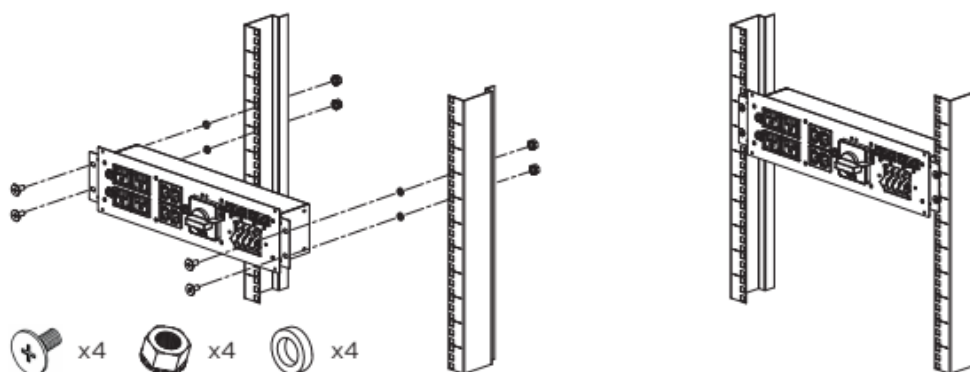
## УСТАНОВКА ВНЕШНЕГО МЕХАНИЧЕСКОГО БАЙПАСА

Внешний механический байпас может быть установлен в стойку:

**Шаг 1:** Закрепите на механическом байпасе две Г-образные пластины с помощью 4 винтов с круглой головкой М3Х6L.



**Шаг 2:** Выберите подходящие отверстия в стойке для установки внешнего механического байпаса. Установите байпас в стойку с помощью четырех винтов с цилиндрической головкой М5Х12L, четырех гаек М5 и четырех пластиковых шайб.



Перв. примен.

Справ. №

Подпись и дата

Инд. № дубл.

Взам инв. №

Подпись и дата

Инд. № подл.

Лист

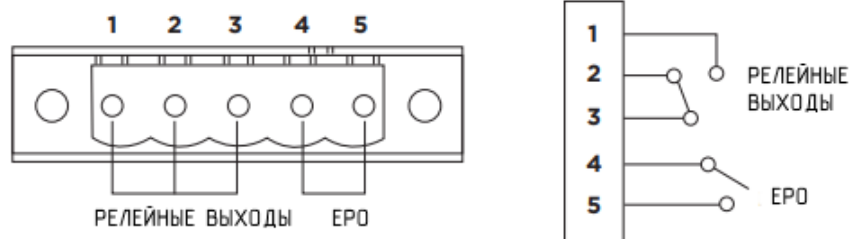
ЭКСПЕРТ-II-6000P/10000P

21

Изм. Лист № докум. Подпись Дата

# ЭКСПЛУАТАЦИЯ

## СУХИЕ КОНТАКТЫ И АВАРИЙНОЕ ОТКЛЮЧЕНИЕ



### Разъем релейного выхода

Переводит сигналы ИБП на реальные гальванически развязанные сухие контакты для обеспечения управления промышленным оборудованием. Данный ИБП предлагает пользователям решение для управления состоянием ИБП с помощью релейных выходов. Ниже перечислены состояния ИБП, которыми можно управлять с помощью сухих контактов.

Состояние ИБП	Условия ИБП
I/P Power Fail (Сбой питания)	ИБП выявил сбой в сети питания
Battery Low (Батарея разряжена)	Уровень заряда батареи ниже установленного порогового значения
Summary Alarm (Общий аварийный сигнал)	ИБП подает аварийные сигналы по причине сбоя инвертора, короткого замыкания выхода, перегрева, избыточной нагрузки, перезаряда батареи, низкого уровня заряда батареи, неисправности проводки и т.п.
UPS on Bypass (ИБП в режиме байпаса)	ИБП работает в режиме байпаса
UPS Fail* (Сбой ИБП)	Произошел сбой ИБП по причине сбоя инвертора, потери питания прямого тока, повышенной температуры и т.п.

\*Разъем сухого контакта по умолчанию установлен в состоянии «Сбой ИБП» (нормально разомкнутый).

### ЕРО (Экстренное отключение питания):

В аварийной ситуации, например, в случае отказа подключенного оборудования, ИБП может немедленно отключить вывод питания путем переключения порта ЕРО вручную.

### Нормально разомкнутые контакты

Вставьте провода или контакт разъема ЕРО в контакты клеммной колодки ЕРО. Закрепите провода, затянув винты.

**Если контакты замкнуты, ИБП отключится, и подача питания на подключенное оборудование будет остановлена.**

### ЗАПУСК ИБП

После установки ИБП он может быть подключен к сети, и к нему может быть подключено оборудование.

Перед запуском ИБП необходимо убедиться, что входной кабель или клеммные блоки ИБП подключены к источнику переменного тока. При переходе ИБП в режим ожидания его вентиляторы включаются.

Нажмите кнопку включения (ON/OFF) на передней панели ИБП и удерживайте ее не менее 3 секунд, затем нажмите кнопку «ВВОД» (ENTER), чтобы включить ИБП.

ИБП работает в линейном режиме, если входное питание соответствует требуемым параметрам, и подает питание на выход (если включена функция холодного старта, ИБП сначала будет работать в режиме батареи).

Изм.	Лист	№ докум.	Подпись	Дата	ЭКСПЕРТ-II-6000P/10000P	Лист 22
------	------	----------	---------	------	-------------------------	------------

Перв. примен.

Справ. №

Подпись и дата

Инд. № дубл.

Взам инв. №

Подпись и дата

Инд. № подл.

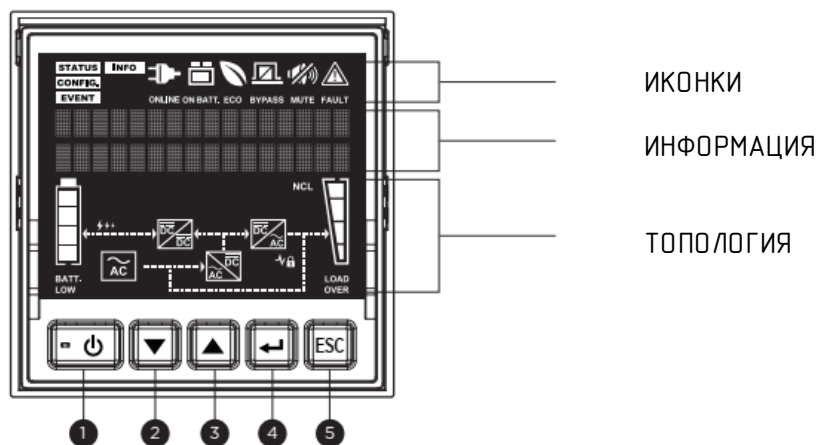
## ЭКСПЛУАТАЦИЯ

### ОПИСАНИЕ ПАНЕЛИ ДИСПЛЕЯ

ИБП оснащен пятью кнопками управления, матричным ЖК-дисплеем и четырьмя цветными светодиодами для настройки функций и отображения информации.

После включения ИБП в сеть на ЖК-дисплее будет отображаться логотип САЙБЕР ЭЛЕКТРО в течение нескольких секунд, а затем загрузится страница по умолчанию, на которой отображается сводная информация о состоянии ИБП.

### ПАНЕЛЬ ЖК-ДИСПЛЕЯ



### Функции кнопок управления

Кнопка	Описание
1	<b>ВКЛ/ВЫКЛ</b> Нажмите и удерживайте эту кнопку в течение 3 секунд, чтобы включить или выключить ИБП.
2	<b>ВНИЗ</b> Нажмите эту кнопку для перехода вниз в меню ЖК-экрана.
3	<b>ВВЕРХ</b> Нажмите эту кнопку для перехода вверх в меню ЖК-экрана.
4	<b>ВВОД</b> Нажмите эту кнопку, чтобы выбрать опцию.
5	<b>ОТМЕНА</b> Нажмите эту кнопку для отмены или возврата к предыдущему меню.

### ИКОНКИ ЖК-ДИСПЛЕЯ:

#### Меню выбора функций

МЕНЮ ВЫБОРА ФУНКЦИИ ИБП	ОПИСАНИЕ
<b>STATUS</b>	Отображение состояния ИБП
<b>CONFIG.</b>	Отображение параметров ИБП, которые могут быть настроены пользователем
<b>EVENT</b>	Отображение последних 20 событий по количеству событий, времени (год/месяц/день) и описанию событий
<b>INFO</b>	Отображение информации об ИБП

Изм.	Лист	№ докум.	Подпись	Дата
------	------	----------	---------	------

ЭКСПЕРТ-II-6000P/10000P

Лист

23

Перв. примен.

Справ. №

Подпись и дата

Инд. № дубл.













Взам инв. №

Подпись и дата

Инд. № подл.

## ЭКСПЛУАТАЦИЯ

### Режимы работы ИБП и топология:

РЕЖИМ/ СОСТОЯНИЕ ИБП (ИКОНКА)	ОПИСАНИЕ РЕЖИМА/СОСТОЯНИЯ	ТОПОЛОГИЯ ИБП: ОТОБРАЖЕНИЕ РЕЖИМА
	ИБП работает в линейном режиме. ИБП работает и защищает оборудование в нормальном режиме	
	ИБП работает в режиме батареи. Произошел сбой в подаче электроэнергии. ИБП использует энергию батареи для работы и защиты оборудования.	
	ИБП работает в экономичном режиме (ECO). Если качество байпаса соответствует требованиям режима ECO, ИБП будет работать в режиме байпаса до тех пор, пока входное питание не будет отключено в соответствии с установленными требованиями, после чего ИБП автоматически переключится в линейный режим.	
	ИБП работает в режиме байпаса. Обнаружено предупреждение или неисправность, и ИБП переводит выход на питание от электросети.	
	Режим преобразователя Обеспечивает гибкую настройку выходной частоты вне зависимости от входной частоты для обеспечения соответствия подключенному оборудованию путем выбора 50 Гц или 60 Гц на ЖК-панели управления.	
	Звуковой сигнал отключен.	Н/п
	Обнаружена неисправность, и ИБП переводит выход на питание от электросети.	Н/п

Перв. примен.

Справ. №

Подпись и дата

Инд. № дубл.

Взам инв. №

Подпись и дата

Инд. № подл.

Изм.	Лист	№ докум.	Подпись	Дата
------	------	----------	---------	------

ЭКСПЕРТ-II-6000P/10000P

Лист

24





# ЭКСПЛУАТАЦИЯ

## ДЕРЕВО ФУНКЦИЙ

### СОСТОЯНИЕ ИБП

#### ОСНОВНОЕ МЕНЮ

		ОСНОВНОЕ МЕНЮ			
		НАСТРОЙКИ	ПРОВЕРКИ	ЖУРНАЛ СОБЫТИЙ	ИНФОРМАЦИЯ
Выходное напряжение					
Выходная частота					
Выходная нагрузка (%)	Выходное напряжение	Проверка батарей	Событие 01	Модель ИБП	
Выходная мощность	Диапазон синхронизации частоты	Проверка аварийных сигналов	Событие 02	Мощность ИБП	
Выходная мощность ВА	Диапазон нижних значений напряжения байпаса	Проверка ЖК-панели	Событие 03	Версия встроенного ПО ИБП	
Энергия нагрузки	Диапазон верхних значений напряжения байпаса	Калибровка времени работы от батарей	Событие 04	Серийный номер ИБП	
Входное напряжение	Условие перехода в режим байпаса		Событие 05	Дата и время	
Входная частота	Ручной байпас		Событие 06	Кол-во ВББ	
Напряжение аккумулятора	Режим ЕСО		Событие 07	Дата последней замены батарей	
Емкость аккумулятора (%)	Диапазон напряжений режима ЕСО		Событие 08	Дата следующей замены батарей	
Время работы аккумулятора (мин)	Диапазон частот режима ЕСО		Событие 09	IP-адрес	
Ток заряда (А)	Диапазон частот режима ЕСО		Событие 10	Маска подсети	
	Режим генератора		Событие 11	Шлюз	
	Режим преобразователя		Событие 12	MAC-адрес	
	Входные сигналы		Событие 13		
	Звуковой сигнал		Событие 14		
	Экранная заставка		Событие 15		
	Функция сухого реле		Событие 16		
	Сброс энергии нагрузки		Событие 17		
	Очистка журнала событий		Событие 18		
	Дата и время		Событие 19		
	Холодный старт		Событие 20		
	Автоматическое восстановление				
	Минимальная восстановленная емкость				
	Ток заряда				
	Кол-во ВББ				
	Дата замены батарей				
	Частота проверки батарей				
	Предупреждение о низком уровне заряда				
	Неисправность проводки				
	Сброс до заводских настроек				

Перв. примен.

Справ. №

Подпись и дата

Инд. № дубл.

Взам инв. №

Подпись и дата

Инд. № подл.

Лист

ЭКСПЕРТ-II-6000P/10000P

26



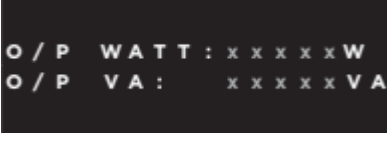




Изм.	Лист	№ докум.	Подпись	Дата
------	------	----------	---------	------

## ЭКСПЛУАТАЦИЯ

### СОСТОЯНИЕ ИБП

На экран может быть выведено 13 типов (7 страниц) информации о состоянии ИБП.

Для прокрутки элементов состояния ИБП, показанных в таблице ниже, используйте кнопки «ВВЕРХ» и «ВНИЗ».

№	Пункт меню состояния	Отображение на дисплее	Описание
1	Выходные напряжение и частота		Отображение выходных напряжения и частоты
2	Выходная нагрузка (%) и ток		Отображение выходной нагрузки в процентах от максимальной нагрузки и выходного тока.
3	Выходная мощность и мощность ВА		Отображение выходной мощности и мощности ВА.
4	Энергия нагрузки		Отображение энергопотребления нагрузки ИБП.
5	Входные напряжение и частота		Отображение входных напряжения и частоты.
6	Напряжение, емкость и расчетное время работы от батареи		Отображение напряжения батареи, предполагаемого процента емкости батареи и предполагаемого времени работы от батареи в минутах.
7	Ток заряда (А)		Отображение тока заряда.

Перв. примен.

Справ. №

Подпись и дата

Инд. № дубл.

Взам инв. №

Подпись и дата

Инд. № подл.

Изм.	Лист	№ докум.	Подпись	Дата

ЭКСПЕРТ-II-6000P/10000P

Лист

27

## ЭКСПЛУАТАЦИЯ

### НАСТРОЙКА

Пользователь может настроить 30 параметров работы ИБП.

1. Нажмите кнопку «ВВОД» для входа в Основное меню
2. Нажимайте кнопки «ВВЕРХ» и «ВНИЗ» для перемещения по основному меню.
3. Нажмите кнопку «ВВОД» для входа в подменю «НАСТРОЙКИ».

Пункт подменю и отображение на ЖК-дисплее	Доступные настройки (* означает настройки по умолчанию)	Описание
Номинальное выходное напряжение <b>C01 O/P Volt.</b>	[200], [208], [220], [230]*, [240]	Устанавливает выходное напряжение ИБП. Чтобы изменения вступили в силу, перезапустите ИБП.
Диапазон синхронизации частоты <b>C02 Sync. Freq.</b>	[±1%], [±2%], [±3%], [±4%], [±5%]*, [±6%], [±7%], [±8%]	Устанавливает диапазон синхронизации выходной частоты. Если частота на входе выходит за пределы этого диапазона, ИБП установит номинальную частоту.
Диапазон нижних значений напряжения байпаса <b>C03 BypassV Low</b>	[10%]*, [15%], [20%]	Устанавливает процентное значение, в пределах которого входное напряжение может быть ниже выбранного значения выходного напряжения, чтобы ИБП оставался в режиме байпаса.
Диапазон верхних значений напряжения байпаса <b>C04 BypassV High</b>	[10%]*, [15%]	Устанавливает процентное значение, в пределах которого входное напряжение может быть выше выбранного значения выходного напряжения, чтобы ИБП оставался в режиме байпаса.
Условие перехода в режим байпаса <b>C05 Bypass Cond.</b>	[Check Freq/Volt]* (Проверка частоты/напряжения), [Check Volt Only] (Только проверка напряжения), [No Bypass] (Запрет байпаса)	<ul style="list-style-type: none"> <li>• Настройка по умолчанию [Check Freq/Volt] означает, что ИБП будет проверять параметры (1) и (2) при возникновении неисправности ИБП и необходимости перехода в режим байпаса.</li> <li>• Настройка [Check Volt Only] означает, что ИБП будет проверять параметр (1) при возникновении неисправности ИБП и необходимости перехода в режим байпаса.</li> <li>• Настройка [No Bypass] означает, что ИБП запрещено переводить в режим байпаса при неисправности ИБП.</li> </ul> <p>(1) Напряжение байпаса находится в диапазоне "Bypass V Window" (2) Частота байпаса находится в диапазоне "Sync Freq Range"</p>
Ручной байпас <b>C06 Manual Bypass</b>	[Disable]* (Отключить), [Enable] (Включить)	При проведении технического обслуживания ИБП пользователь может вручную перевести подключенную нагрузку в режим байпаса, не прерывая подачу питания на подключенное оборудование.
Режим ECO <b>C07 ECO Mode</b>	[Disable]* (Отключить), [Enable] (Включить)	Устанавливает режим ECO для ИБП. <i>ПРИМЕЧАНИЕ: Эта функция не может быть установлена, если включен ручной байпас, режим генератора или режим преобразователя.</i>
Диапазон напряжений режима ECO <b>C08 ECO V Range</b>	[10%]*, [15%]	Устанавливает процентное значение, в пределах которого входное напряжение может быть выше или ниже выбранного значения выходного напряжения, чтобы ИБП оставался в режиме ECO.
Диапазон частот режима ECO <b>C09 ECO Freq.</b>	[±1%], [±2%], [±3%], [±4%], [±5%]*, [±6%], [±7%], [±8%]	Устанавливает процентное значение, в пределах которого входная частота может быть выше или ниже выбранной настройки частоты, чтобы ИБП оставался в режиме ECO.

Перв. примен.

Справ. №

Подпись и дата

Инд. № дубл.

Взам инв. №

Подпись и дата

Инд. № подл.

Лист

ЭКСПЕРТ-II-6000P/10000P

28

Изм. Лист № докум. Подпись Дата



Перв. примен.	Справ. №	Подпись и дата	Инв. № дубл.	Взам инв. №	Подпись и дата	Инв. № подл.	<table border="1"> <thead> <tr> <th>Пункт подменю и отображение на ЖК-дисплее</th> <th>Доступные настройки (* означает настройки по умолчанию)</th> <th>Описание</th> </tr> </thead> <tbody> <tr> <td>Холодный запуск C19 Cold Start</td> <td>[Disable] (Отключить), [Enable]* (Включить)</td> <td>ИБП может запускаться без подключения к сети, если установлено значение [Enable] (Включить).</td> </tr> <tr> <td>Автоматическое восстановление C20 Auto Restore</td> <td>[Disable] (Отключить), [Enable]* (Включить)</td> <td>Пользователь может отключить или включить функцию автоматического восстановления. Если выбрана опция «Включить» (по умолчанию), ИБП будет автоматически перезапускаться при восстановлении входного питания после полного отключения в случае разряда батареи.</td> </tr> <tr> <td>Минимальная восстановленная ёмкость C21 Min. Restore%</td> <td>[0%]*, [15%], [30%], [45%], [60%], [75%], [90%]</td> <td>При восстановлении электропитания ИБП начнет подзарядку до достижения выбранной емкости батареи, после чего восстановит % выходной мощности.</td> </tr> <tr> <td>Ток заряда C22 CHGR Current</td> <td>[1A]*, [2A], [3A], [4A]</td> <td>Устанавливает максимальный ток заряда для батареи. <i>ПРИМЕЧАНИЕ: Доступные настройки тока заряда зависят от количества внешних батарейных блоков (ВББ). Подробности см. в главе [ПОДКЛЮЧЕНИЕ ОБОРУДОВАНИЯ- РЕКОМЕНДАЦИИ ПО НАСТРОЙКЕ ТОКА ЗАРЯДА].</i></td> </tr> <tr> <td>Кол-во ВББ C25 EBM Number</td> <td>[Autodetect] (Автоматическое определение)*, [0-1] pack(s) (модулей)</td> <td>Устанавливает количество подключенных внешних батарейных модулей или позволяет определить количество внешних батарейных модулей с помощью функции автоопределения. Автоопределение используется только для ВББ производства «Сайбер Электро». Если подключено более 3 ВББ, автоопределение не работает.</td> </tr> <tr> <td>Дата замены батарей C26 Replace Batt</td> <td>[Clear] (Сброс), [/--/--]</td> <td>Дополнительный элемент настройки, позволяющий записывать дату установки батарейного блока. Сбросьте дату при установке нового батарейного блока.</td> </tr> <tr> <td>Частота проверки батарей C27 PD. BattTest</td> <td>[Disable]* (Отключить), [1 week] (1 неделя), [2 weeks] (2 недели), [3 weeks] (3 недели), [4 weeks] (4 недели)</td> <td>ИБП может периодически проводить самопроверку батарей. Устанавливает частоту периодической проверки батарей.</td> </tr> <tr> <td>Предупреждение о низком уровне заряда C28 Low CA. Warn</td> <td>[10%], [15%], [20%]*, [25%], [30%], [35%], [40%], [45%], [50%], [55%], [60%], [65%]</td> <td>Предупреждение, которое передается в случае, когда ИБП питает нагрузку от батареи, а остаточная емкость достигает заданного нижнего значения.</td> </tr> <tr> <td>Предупреждение о неисправности проводки C31 Wiring Alarm</td> <td>[Disable]* (Отключить), [Enable] (Включить)</td> <td>Позволяет отключить или включить автопроверку неисправности входной проводки.</td> </tr> <tr> <td>Сброс до заводских настроек C32 Default Set</td> <td>[Activate?] (Активировать?)</td> <td>Позволяет пользователю восстановить заводские настройки ИБП. <i>ПРИМЕЧАНИЕ: Этот пункт настройки доступен только в том случае, если ИБП находится в режиме ожидания.</i></td> </tr> </tbody> </table>	Пункт подменю и отображение на ЖК-дисплее	Доступные настройки (* означает настройки по умолчанию)	Описание	Холодный запуск C19 Cold Start	[Disable] (Отключить), [Enable]* (Включить)	ИБП может запускаться без подключения к сети, если установлено значение [Enable] (Включить).	Автоматическое восстановление C20 Auto Restore	[Disable] (Отключить), [Enable]* (Включить)	Пользователь может отключить или включить функцию автоматического восстановления. Если выбрана опция «Включить» (по умолчанию), ИБП будет автоматически перезапускаться при восстановлении входного питания после полного отключения в случае разряда батареи.	Минимальная восстановленная ёмкость C21 Min. Restore%	[0%]*, [15%], [30%], [45%], [60%], [75%], [90%]	При восстановлении электропитания ИБП начнет подзарядку до достижения выбранной емкости батареи, после чего восстановит % выходной мощности.	Ток заряда C22 CHGR Current	[1A]*, [2A], [3A], [4A]	Устанавливает максимальный ток заряда для батареи. <i>ПРИМЕЧАНИЕ: Доступные настройки тока заряда зависят от количества внешних батарейных блоков (ВББ). Подробности см. в главе [ПОДКЛЮЧЕНИЕ ОБОРУДОВАНИЯ- РЕКОМЕНДАЦИИ ПО НАСТРОЙКЕ ТОКА ЗАРЯДА].</i>	Кол-во ВББ C25 EBM Number	[Autodetect] (Автоматическое определение)*, [0-1] pack(s) (модулей)	Устанавливает количество подключенных внешних батарейных модулей или позволяет определить количество внешних батарейных модулей с помощью функции автоопределения. Автоопределение используется только для ВББ производства «Сайбер Электро». Если подключено более 3 ВББ, автоопределение не работает.	Дата замены батарей C26 Replace Batt	[Clear] (Сброс), [/--/--]	Дополнительный элемент настройки, позволяющий записывать дату установки батарейного блока. Сбросьте дату при установке нового батарейного блока.	Частота проверки батарей C27 PD. BattTest	[Disable]* (Отключить), [1 week] (1 неделя), [2 weeks] (2 недели), [3 weeks] (3 недели), [4 weeks] (4 недели)	ИБП может периодически проводить самопроверку батарей. Устанавливает частоту периодической проверки батарей.	Предупреждение о низком уровне заряда C28 Low CA. Warn	[10%], [15%], [20%]*, [25%], [30%], [35%], [40%], [45%], [50%], [55%], [60%], [65%]	Предупреждение, которое передается в случае, когда ИБП питает нагрузку от батареи, а остаточная емкость достигает заданного нижнего значения.	Предупреждение о неисправности проводки C31 Wiring Alarm	[Disable]* (Отключить), [Enable] (Включить)	Позволяет отключить или включить автопроверку неисправности входной проводки.	Сброс до заводских настроек C32 Default Set	[Activate?] (Активировать?)	Позволяет пользователю восстановить заводские настройки ИБП. <i>ПРИМЕЧАНИЕ: Этот пункт настройки доступен только в том случае, если ИБП находится в режиме ожидания.</i>
							Пункт подменю и отображение на ЖК-дисплее	Доступные настройки (* означает настройки по умолчанию)	Описание																															
Холодный запуск C19 Cold Start	[Disable] (Отключить), [Enable]* (Включить)	ИБП может запускаться без подключения к сети, если установлено значение [Enable] (Включить).																																						
Автоматическое восстановление C20 Auto Restore	[Disable] (Отключить), [Enable]* (Включить)	Пользователь может отключить или включить функцию автоматического восстановления. Если выбрана опция «Включить» (по умолчанию), ИБП будет автоматически перезапускаться при восстановлении входного питания после полного отключения в случае разряда батареи.																																						
Минимальная восстановленная ёмкость C21 Min. Restore%	[0%]*, [15%], [30%], [45%], [60%], [75%], [90%]	При восстановлении электропитания ИБП начнет подзарядку до достижения выбранной емкости батареи, после чего восстановит % выходной мощности.																																						
Ток заряда C22 CHGR Current	[1A]*, [2A], [3A], [4A]	Устанавливает максимальный ток заряда для батареи. <i>ПРИМЕЧАНИЕ: Доступные настройки тока заряда зависят от количества внешних батарейных блоков (ВББ). Подробности см. в главе [ПОДКЛЮЧЕНИЕ ОБОРУДОВАНИЯ- РЕКОМЕНДАЦИИ ПО НАСТРОЙКЕ ТОКА ЗАРЯДА].</i>																																						
Кол-во ВББ C25 EBM Number	[Autodetect] (Автоматическое определение)*, [0-1] pack(s) (модулей)	Устанавливает количество подключенных внешних батарейных модулей или позволяет определить количество внешних батарейных модулей с помощью функции автоопределения. Автоопределение используется только для ВББ производства «Сайбер Электро». Если подключено более 3 ВББ, автоопределение не работает.																																						
Дата замены батарей C26 Replace Batt	[Clear] (Сброс), [/--/--]	Дополнительный элемент настройки, позволяющий записывать дату установки батарейного блока. Сбросьте дату при установке нового батарейного блока.																																						
Частота проверки батарей C27 PD. BattTest	[Disable]* (Отключить), [1 week] (1 неделя), [2 weeks] (2 недели), [3 weeks] (3 недели), [4 weeks] (4 недели)	ИБП может периодически проводить самопроверку батарей. Устанавливает частоту периодической проверки батарей.																																						
Предупреждение о низком уровне заряда C28 Low CA. Warn	[10%], [15%], [20%]*, [25%], [30%], [35%], [40%], [45%], [50%], [55%], [60%], [65%]	Предупреждение, которое передается в случае, когда ИБП питает нагрузку от батареи, а остаточная емкость достигает заданного нижнего значения.																																						
Предупреждение о неисправности проводки C31 Wiring Alarm	[Disable]* (Отключить), [Enable] (Включить)	Позволяет отключить или включить автопроверку неисправности входной проводки.																																						
Сброс до заводских настроек C32 Default Set	[Activate?] (Активировать?)	Позволяет пользователю восстановить заводские настройки ИБП. <i>ПРИМЕЧАНИЕ: Этот пункт настройки доступен только в том случае, если ИБП находится в режиме ожидания.</i>																																						
Изм.	Лист	№ докум.	Подпись	Дата	ЭКСПЕРТ-II-6000P/10000P		Лист																																	
							30																																	

## ЭКСПЛУАТАЦИЯ

### ПРОВЕРКИ

Пользователь может выполнить 4 диагностические проверки ИБП.

1. Нажмите кнопку «ВВОД» для входа в Основное меню
2. Нажимайте кнопки «ВВЕРХ» и «ВНИЗ» для перемещения по основному меню.
3. Нажмите кнопку «ВВОД» для входа в подменю «ПРОВЕРКИ».
4. Нажимайте кнопки «ВВЕРХ» и «ВНИЗ» для перехода к пунктам проверки, показанным в таблице ниже.
5. При выборе может появиться вопрос "Activate?" (начать проверку?). Если вы хотите выполнить проверку, нажмите кнопку «ВВОД», и проверка начнется автоматически.
6. Нажмите кнопку «ВЫХОД», чтобы вернуться в главное меню.

№	Вид проверки	Отображение на ЖК-экране	Описание
1	Проверка батареей	 (Начать проверку батареей?)	Запускает ручную проверку батареей. ИБП будет работать 10 секунд в режиме батареей, чтобы проверить состояние батареей.
2	Проверка аварийных сигналов	 (Начать проверку аварийных сигналов?)	Запускает ручную проверку сигнализации. Зуммер будет звучать в течение 5 секунд.
3	Проверка ЖК-панели	 (Начать проверку ЖК-панели?)	Запускает проверку панели управления. На ЖК-дисплее в течение 5 секунд будут отображаться все значки и диаграммы.
4	Калибровка времени работы от батареей	 (Начать калибровку времени работы от батареей?)	<p>Запускает калибровку времени работы от батареей. ИБП будет работать несколько минут (в зависимости от нагрузки) в режиме батареей, чтобы проверить состояние батареей.</p> <p>Эта функция разряжает батареей до почти нулевой емкости с питанием нагрузки. По завершении этого процесса время работы батареей будет откалибровано.</p> <p>Условия выполнения этой проверочной функции:</p> <ol style="list-style-type: none"> <li>1. ИБП работает в линейном или экономичном режиме.</li> <li>2. Нагрузка превышает 70%.</li> <li>3. Батарея полностью заряжена и уровень заряда составляет 100%.</li> </ol>

Перв. примен.

Справ. №

Подпись и дата

Инд. № дубл.

Взам инв. №

Подпись и дата

Инд. № подл.

Изм.	Лист	№ докум.	Подпись	Дата
------	------	----------	---------	------

ЭКСПЕРТ-II-6000P/10000P

Лист

31

## ЭКСПЛУАТАЦИЯ

### ЖУРНАЛ СОБЫТИЙ

ИБП записывает 20 последних системных событий (неисправностей) в журнале событий.

1. Нажмите кнопку «ВВОД» для входа в Основное меню
2. Нажимайте кнопки «ВВЕРХ» и «ВНИЗ» для перемещения по основному меню.
3. Нажмите кнопку «ВВОД» для входа в подменю «Журнал событий».

Отображаемое событие	Описание
F## ----/--/-- Содержание события	Дата и время события с описанием события.

4. Нажимайте кнопки «ВВЕРХ» и «ВНИЗ» для прокрутки «Журнала событий». ИБП будет записывать события, перечисленные в приведенной ниже таблице.
5. Если вы хотите очистить текущие данные журнала событий, нажимайте кнопки «ВВЕРХ» и «ВНИЗ» для прокрутки до опции «Очистить журнал событий», затем нажмите кнопку «ВВОД».
6. При выборе может появиться вопрос "Activate?" (активировать?) для подтверждения выбора. Для подтверждения очистки журнала событий нажмите кнопку «ВВОД».
7. Нажмите кнопку «ВЫХОД», чтобы вернуться в Главное меню.

Код события	Событие	Отображение на ЖК-дисплее	Описание
01	Избыточный заряд	01 Over Charge	Напряжение заряда батареи слишком высокое.
02	Неисправность зарядного устройства	02 Chgr Failure	Произошел сбой в работе зарядного устройства.
04	Батарея разряжена	04 Battery Low	Батарея разряжена до низкого уровня.
05	Неисправность батареи	05 Batt Failure	ИБП выявил неисправность батареи.
06	Батарея отсоединена	06 Batt Missing	ИБП не удалось обнаружить батарею.
07	Требуется обслуживание батареи	07 Service Batt	Наступил срок плановой замены батареи.
(612)	Нагрузка свыше установленного значения в %	12 Load Ovr Set%	ИБП выявил превышение заданных параметров Мощности на выходе или мощности ВА.
21	Короткое замыкание на выходе	21 Output Short	ИБП выявил короткое замыкание на выходе.
22	Перезгрузка на выходе	22 O/P Overload	ИБП выявил превышение заданных параметров Мощности на выходе или мощности ВА.
25	Отключение через EPO	25 EPO Off	ИБП был выключен посредством EPO.
27	Отключение через ROO	27 ROO Off	ИБП был выключен посредством ROO.
30	Неисправность инвертора	30 Inv Fault	Произошел сбой в работе инвертора.
31	Высокое напряжение на выходе	31 High O/P Volt	ИБП выявил слишком высокое напряжение инвертора.
32	Низкое напряжение на выходе	32 Low O/P Volt	ИБП выявил слишком низкое напряжение инвертора.

Изм.	Лист	№ докум.	Подпись	Дата
------	------	----------	---------	------

ЭКСПЕРТ-II-6000P/10000P

Лист

32

Перв. примен.

Справ. №

Подпись и дата

Инд. № дубл.

Взам инв. №

Подпись и дата

Инд. № подл.



Перв. примен.

Справ. №

Подпись и дата

Инв. № дубл.

Взам инв. №

Подпись и дата

Инв. № подл.

Код события	Событие	Отображение на ЖК-дисплее	Описание
33	Перезрев	33 Over Temp.	ИБП выявил слишком высокую внутреннюю температуру.
34	Неисправность вентилятора	34 Fan Error	ИБП выявил неисправность вентилятора.
41	Высокое напряжение на шине	41 BUS High	ИБП выявил слишком высокое напряжение на шине DC.
42	Низкое напряжение на шине	42 BUS Low	ИБП выявил слишком низкое напряжение на шине DC.
40	Дисбаланс на шине	40 BUS Unbalance	ИБП выявил дисбаланс на шине DC Bus (слишком высокое или слишком низкое напряжение).
50	Нарушение на входе подачи питания	50 I/P PowerFail	ИБП выявил, что входное напряжение или входная частота находятся вне допустимого диапазона.
51	Байпас вне допустимого диапазона	51 Byp Out Range	ИБП выявил, что напряжение или частота байпаса находятся вне допустимого диапазона.
54	Неисправность линии	54 Line Abnormal	При выполнении автоматического перезапуска ИБП выявил, что параметры сети питания находятся вне допустимого диапазона.
U0	Ручной байпас	U0 MANUAL BYPASS	ИБП работает в режиме ручного байпаса.
U1	Неисправность EEPROM	U1 EEPROM Fail	Выявлена неисправность энергонезависимой памяти EEPROM.
U2	Неисправность ADC	U2 ADC Fail	ИБП выявил неисправность внутренних датчиков.
U3	Линия вне диапазона режима Eco	U3 Out Eco Range	Включен режим Eco, однако параметры сети питания находятся вне диапазона режима Eco.
U4	Сбой запуска	U4 SWOn Abnormal	При попытке запуска ИБП было выявлено, что параметры сети питания находятся вне допустимого диапазона.
U6	Неисправность проводки	U6 WIRING Fail	ИБП выявил неисправность проводки на входе (L-N-G).

Лист

ЭКСПЕРТ-II-6000P/10000P

33

Изм. Лист № докум. Подпись Дата

## ЭКСПЛУАТАЦИЯ

### ИНФОРМАЦИЯ

1. Нажмите кнопку «ВВОД» для входа в Основное меню
2. Нажимайте кнопки «ВВЕРХ» и «ВНИЗ» для перемещения по основному меню.
3. Нажмите кнопку «ВВОД» для входа в подменю «ИНФОРМАЦИЯ».
4. Нажимайте кнопки «ВВЕРХ» и «ВНИЗ» для перехода к пунктам информации, показанным в таблице ниже.
5. Нажмите кнопку «ВЫХОД», чтобы вернуться в главное меню.

№	Пункт информации	Отображение на ЖК-экране	Описание
1	Модель ИБП	UPS MODEL NAME OLSxxKERTxU	Отображение названия модели ИБП. *Отображается только основное название модели.
2	Мощность ИБП	UPS RATING xxxxxVA / xxxxxW	Отображение мощности ИБП.
3	Версия встроенного ПО ИБП	UPS F/W VER.	Отображение версии встроенного ПО PowerMaster Plus.
4	Серийный номер ИБП	SERIAL NUMBER xxxxxxxxxxxxxxxxxx	Отображение серийного номера ИБП.
5	Дата и время	DATE & TIME yy yy / mm / dd hh : mm	Отображение текущей даты и времени.
6	Кол-во ВББ	EBM NUMBER x p c s	Отображение кол-ва ВББ (внешних батарейных модулей).
7	Дата последней замены батареи	LAST BAT. CHANGE yy yy / mm / dd	Отображение даты последней замены батареи.
8	Дата следующей замены батареи	NEXT BAT. CHANGE yy yy / mm / dd	Отображение даты следующей замены батареи.
9	IP-адрес	IP ADDRESS	Отображение сетевого IP-адреса. *Данный параметр отображается только при подключении карты RMCARD.
10	Маска подсети	SUBNET MASK	Отображение маски подсети. *Данный параметр отображается только при подключении карты RMCARD.
11	Шлюз	GATEWAY	Отображение сетевого шлюза. *Данный параметр отображается только при подключении карты RMCARD.
12	MAC-адрес	MAC ADDRESS	Отображение MAC-адреса сетевой карты. *Данный параметр отображается только при подключении карты RMCARD.

Перв. примен.

Справ. №

Подпись и дата

Инд. № дубл.

Взам инв. №

Подпись и дата

Инв. № подл.

Изм.	Лист	№ докум.	Подпись	Дата
------	------	----------	---------	------

ЭКСПЕРТ-II-6000P/10000P

Лист

34

## ТЕХНИЧЕСКОЕ ОБСЛУЖИВАНИЕ

### ХРАНЕНИЕ

Перед тем, как поместить ИБП на длительное хранение, отсоедините от него полностью заряженный батарейный массив, накройте его. Подзаряжайте аккумуляторный массив каждые три месяца, чтобы он смог работать в течение всего срока своей службы.

### МЕРЫ ПРЕДОСТОРОЖНОСТИ



**Внимание!** Высокое напряжение – опасность поражения электрическим током!

**ВНИМАНИЕ!** Используйте только батареи, сертифицированные компанией «Сайбер Электро». Использование батарей несоответствующего типа представляет электрическую опасность и может привести к взрыву, возгоранию, поражению электрическим током или короткому замыканию.

**ВНИМАНИЕ!** Аккумуляторные батареи содержат электрический заряд, который может вызвать серьезные ожоги. Перед обслуживанием аккумуляторов снимите с себя все токопроводящие материалы (украшения, цепочки, наручные часы, кольца).

**ВНИМАНИЕ!** Не вскрывайте и не разбирайте батареи. Электролитная жидкость вредна для кожи и глаз и может быть токсичной.

**ВНИМАНИЕ!** Перед обслуживанием аккумуляторных батарей во избежание поражения электрическим током выключите и отключите ИБП от розетки сети питания.

**ВНИМАНИЕ!** Используйте только инструменты с изолированными ручками. Не кладите инструменты или металлические предметы на верхнюю часть ИБП или клеммы батареи.

### УТИЛИЗАЦИЯ БАТАРЕЙ



Не выбрасывать в мусор

Аккумуляторные батареи относятся к категории опасных отходов и должны утилизироваться соответствующим образом. По вопросам правильной утилизации и переработки аккумуляторных батарей обращайтесь в органы местного управления. Не бросайте батареи в огонь.

### ЗАМЕНА БАТАРЕЙ

Заменяйте батареи на батареи того же типа и в том же количестве. Для приобретения батарей обратитесь к местному представителю компании «Сайбер Электро». Если на ЖК-дисплее отображается сообщение “Service Battery” (Требуется обслуживание батарей), используйте программное обеспечение PowerMaster Plus или войдите в систему RMCARD для выполнения калибровки времени работы от батарей, чтобы убедиться, что батарея обладает достаточной емкостью.

Не заменяйте батареи по отдельности. Все батареи следует заменить в одно и то же время в соответствии с инструкциями поставщика батарей.

Если срок службы батарей (указан в паспорте батарей) при температуре окружающей среды 25°C был превышен, необходимо заменить батареи.

Перв. примен.

Справ. №

Подпись и дата

Инд. № дубл.

Взам инв. №

Подпись и дата

Инв. № подл.

Лист

ЭКСПЕРТ-II-6000P/10000P

35

Изм. Лист № докум. Подпись Дата

## ТЕХНИЧЕСКОЕ ОБСЛУЖИВАНИЕ

Перед обслуживанием батареи прочтите и соблюдайте инструкции по технике безопасности. Замена батареи должна выполняться обученным персоналом, знакомым с процедурами и мерами предосторожности. Запишите заводской номер сменной батареи.

**ПРИМЕЧАНИЕ:** Перед заменой батарейных блоков убедитесь, что ИБП имеет стоечный тип исполнения.

**Шаг 1:** Снимите переднюю панель батарейного блока.

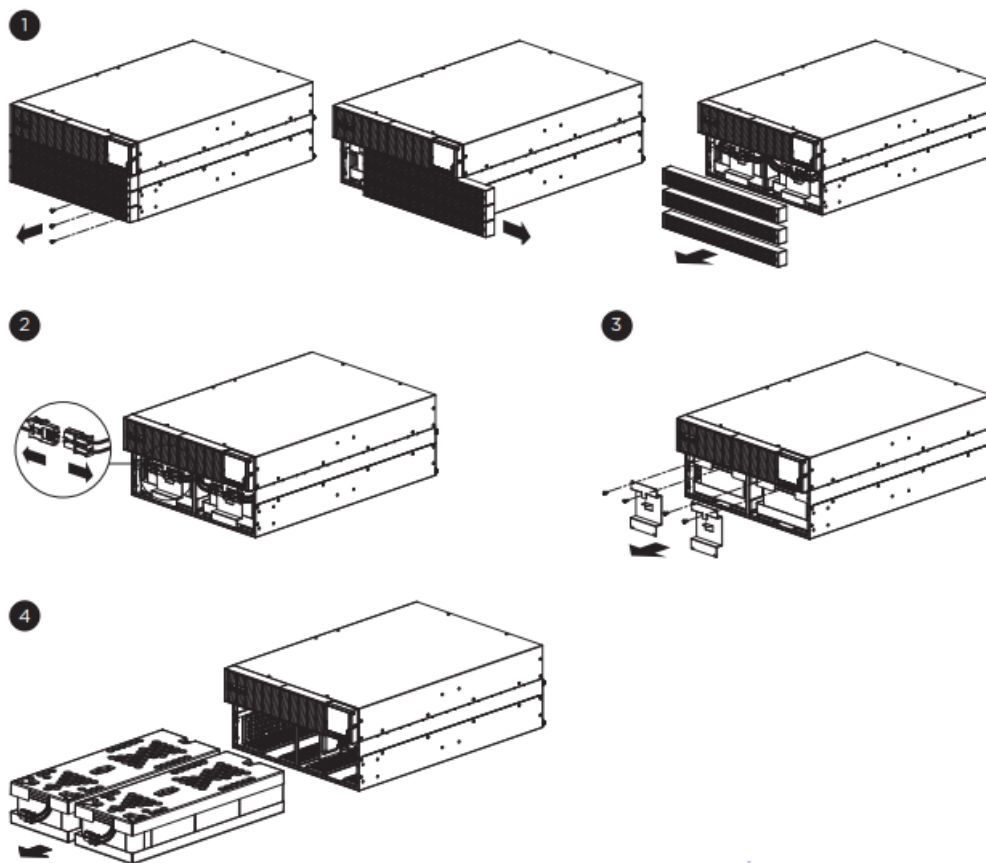
Открутите винты с правой стороны панели 1U, чтобы открыть переднюю пластиковую панель.

**Шаг 2:** Отсоедините разъемы батареи.

**Шаг 3:** Открутите восемь винтов, чтобы снять крышки батарейных отсеков.

**Шаг 4:** Извлеките батарейные блоки.

Осторожно извлеките батарейные блоки и поместите их на устойчивую ровную поверхность. Отложите их до тех пор, пока ИБП не будет установлен в стойку, после чего установите их в ИБП.



37

Перв. примен.

Справ. №

Подпись и дата

Инд. № дубл.

Взам инв. №

Подпись и дата

Инв. № подл.

Лист

ЭКСПЕРТ-II-6000P/10000P

36

Изм. Лист № докум. Подпись Дата

## ТЕХНИЧЕСКОЕ ОБСЛУЖИВАНИЕ

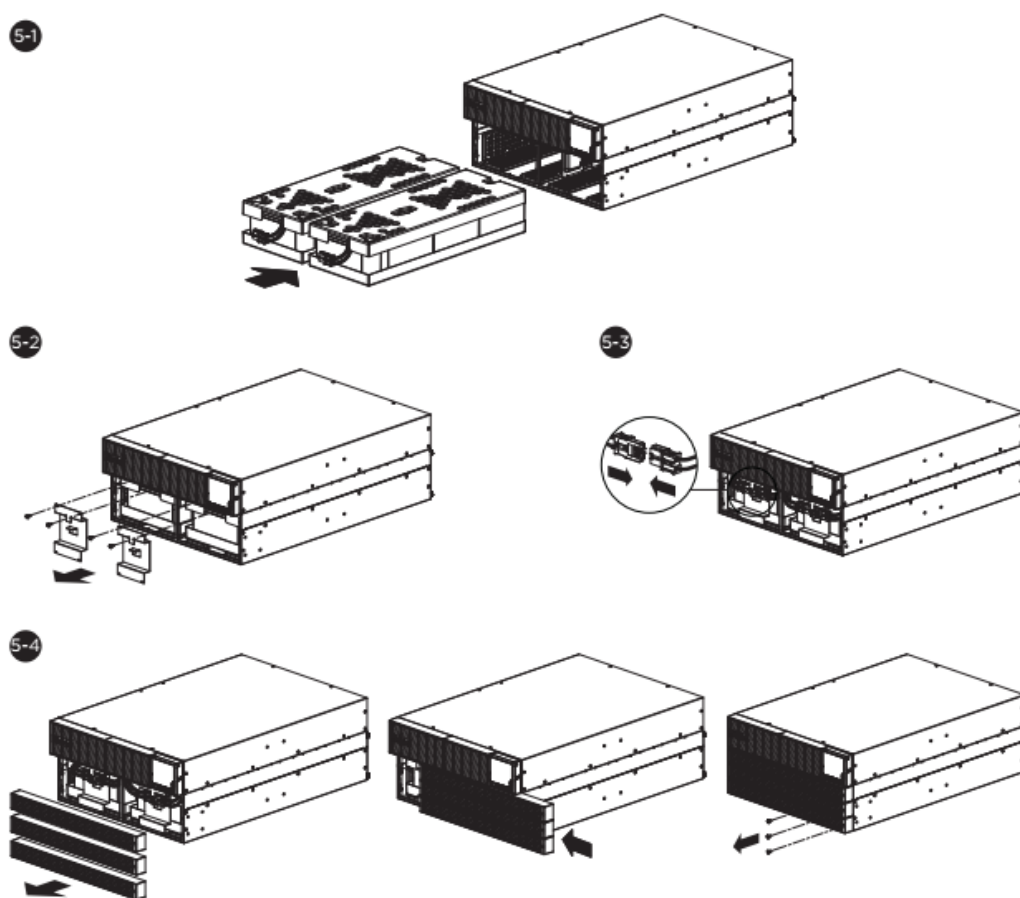
**Шаг 5: Повторно установите батарейные блоки.**

**Шаг 5-1:** Поместите новые батарейные блоки в батарейный отсек.

**Шаг 5-2:** Установите крышку батарейного отсека и пластиковую пластину и затяните винты. Убедитесь в том, что они надежно встали на свое место.

**Шаг 5-3:** Подключите разъемы батарей и надежно закрепите их на батарейном отсеке.

**Шаг 5-4:** Установите передние панели и закрепите их винтами.



**Напоминание:** Дата замены батареи – это дополнительная информация в меню настроек, позволяющая пользователям записывать дату установки батарейного блока. Ее можно настроить через ЖК-дисплей в меню настроек (С26) или с помощью программного обеспечения.

Перв. примен.

Справ. №

Подпись и дата

Инд. № дубл.

Взам инв. №

Подпись и дата

Инв. № подл.

Изм.	Лист	№ докум.	Подпись	Дата
------	------	----------	---------	------

ЭКСПЕРТ-II-6000P/10000P

Лист

37

## УСТРАНЕНИЕ НЕПОЛАДОК

Если в ИБП возникает какая-либо неисправность или предупреждение, попробуйте решить проблему, используя приведенную ниже таблицу. Если проблему не удалось устранить, обратитесь к продавцу.

Код события	Событие	Отображение на ЖК-дисплее	Описание	Возможная причина	Решение
01	Избыточный заряд	01 Over Charge	Напряжение заряда батареи слишком высокое.	Избыточный заряд батареи.	Извлеките разъем батареи и проверьте напряжение зарядного устройства. Обратитесь в компанию «Сайбер Электро».
02	Неисправность зарядного устройства	02 Chgr Failure	Произошел сбой в работе зарядного устройства.	Возникла неисправность зарядного устройства.	Извлеките разъем батареи и проверьте напряжение зарядного устройства. Обратитесь в компанию «Сайбер Электро».
04	Батарея разряжена	04 Battery Low	Батарея разряжена до низкого уровня.	ИБП работает от батареи и вскоре выключится по причине крайне низкого напряжения батареи.	ИБП автоматически перезапустится после восстановления приемлемых параметров электросети.
05	Неисправность батареи	05 Batt Failure	ИБП выявил неисправность батареи.	Неудовлетворительный результат проверки батареи.	Проверьте разъем батареи и автоматический выключатель батареи. Обратитесь в службу технической поддержки для замены батареи.
06	Батарея отсоединена	06 Batt Missing	ИБП не удалось обнаружить батарею.	Питание от батареи отсутствует.	Проверьте разъем батареи и автоматический выключатель батареи.
07	Требуется облуживание батареи	07 Service Batt	Наступил срок плановой замены батареи.	Наступил срок рекомендуемой замены батареи – по истечении 3,5 лет.	Если батареи были недавно заменены, сбросьте дату замены батарей с помощью ПО PowerMaster Plus, интернет-интерфейса RMCARD или через ЖК-панель управления ИБП (см.

Перв. примен.

Справ. №

Подпись и дата

Инв. № дубл.

Взам инв. №

Подпись и дата

Инв. № подл.

Изм.	Лист	№ докум.	Подпись	Дата
------	------	----------	---------	------

ЭКСПЕРТ-II-6000P/10000P

Лист

38

Перв. примен.

Справ. №

Подпись и дата

Инв. № дубл.

Взам инв. №

Подпись и дата

Инв. № подл.

Код события	Событие	Отображение на ЖК-дисплее	Описание	Возможная причина	Решение
					раздел «Настройки ЖК-дисплея»).
(b12)	Нагрузка свыше установленного значения в %	12 Load Ovr Set%	ИБП выявил превышение заданных параметров Мощности на выходе или мощности ВА.	Вашему оборудованию требуется больше электроэнергии, чем позволяют настройки программного обеспечения для управления питанием (PowerMaster Plus).	Отключите некритичные нагрузки или повысьте уровень в программе управления питанием.
21	Короткое замыкание на выходе	21 Output Short	ИБП выявил короткое замыкание на выходе.	Короткое замыкание на выходе	Возможно, у вас проблемы с подключенным оборудованием, пожалуйста, отключите его и проверьте повторно.
22	Перегрузка на выходе	22 O/P Overload	ИБП выявил превышение заданных параметров Мощности на выходе или мощности ВА.	Вашему оборудованию требуется больше электроэнергии, чем может обеспечить ИБП. Если ИБП находится в линейном режиме, он перейдет в режим байпаса; если ИБП находится в режиме батареи, он отключится.	Отключите некритичные нагрузки. Если это решит проблему перегрузки, ИБП перейдет в нормальный режим работы.
25	Отключение через EPO	25 EPO Off	ИБП был выключен посредством EPO.	Отсутствует соединение с EPO.	Проверьте соединение с EPO.
27	Отключение через ROO	27 ROO Off	ИБП был выключен посредством ROO.	Отсутствует соединение с ROO.	Проверьте соединение с ROO.
30	Неисправность инвертора	30 Inv Fault	Произошел сбой в работе инвертора.	Произошел отказ инвертора.	Выключите ИБП и входной автоматический выключатель. Обратитесь в компанию «Сайбер Электро».
31	Высокое напряжение на выходе	31 High O/P Volt	ИБП выявил слишком высокое напряжение инвертора.	Напряжение инвертора слишком высокое.	Выключите ИБП и входной автоматический выключатель. Обратитесь в

Лист

ЭКСПЕРТ-II-6000P/10000P

39

Изм. Лист № докум. Подпись Дата

Перв. примен.

Справ. №

Подпись и дата

Инв. № дубл.

Взам инв. №

Подпись и дата

Инв. № подл.

Код события	Событие	Отображение на ЖК-дисплее	Описание	Возможная причина	Решение
					компанию «Сайбер Электро».
32	Низкое напряжение на выходе	32 Low O/P Volt	ИБП выявил слишком низкое напряжение инвертора.	Напряжение инвертора слишком низкое.	Выключите ИБП и выключите входной автоматический выключатель. Обратитесь в компанию «Сайбер Электро».
33	Перезрев	33 Over Temp.	ИБП выявил слишком высокую внутреннюю температуру.	Датчик температуры вызвал срабатывание защиты.	Проверьте работоспособность вентилятора. Убедитесь в том, что вентиляционные отверстия не закрыты.
34	Неисправность вентилятора	34 Fan Error	ИБП выявил неисправность вентилятора.	Произошел отказ внутреннего вентилятора.	Выполните проверку вентилятора и проверку аварийных сигналов. Если аварийный сигнал не отключается, выключите ИБП и входной автоматический выключатель. Обратитесь в компанию «Сайбер Электро».
41	Высокое напряжение на шине	41 BUS High	ИБП выявил слишком высокое напряжение на шине DC.	Слишком высокое напряжение на внутренней шине DC.	Выключите ИБП и входной автоматический выключатель. Обратитесь в компанию «Сайбер Электро».
42	Низкое напряжение на шине	42 BUS Low	ИБП выявил слишком низкое напряжение на шине DC.	Слишком низкое напряжение на внутренней шине DC.	Выключите ИБП и входной автоматический выключатель. Обратитесь в компанию «Сайбер Электро».
40	Дисбаланс на шине	40 BUS Unbalance	ИБП выявил дисбаланс на шине DC Bus (слишком высокое или слишком низкое напряжение).	Слишком высокое или слишком низкое напряжение на внутренней шине DC.	Выключите ИБП и входной автоматический выключатель. Обратитесь в компанию «Сайбер Электро».
50	Нарушение на входе подачи питания	50 I/P PowerFail	ИБП выявил, что входное напряжение или	Параметры сети питания находятся за	Проверьте, не находится ли напряжение или

Лист

ЭКСПЕРТ-II-6000P/10000P

40

Изм. Лист № докум. Подпись Дата



Перв. примен.

Справ. №

Подпись и дата

Инд. № дубл.

Взам инв. №

Подпись и дата

Инв. № подл.

Код события	Событие	Отображение на ЖК-дисплее	Описание	Возможная причина	Решение
			входная частота находятся вне допустимого диапазона.	пределами допустимых значений.	частота сети за пределами допустимых значений.
51	Байпас вне допустимого диапазона	51 Byp Out Range	ИБП выявил, что напряжение или частота байпаса находятся вне допустимого диапазона.	Параметры сети питания находятся за пределами допустимых значений для байпаса.	Проверьте, не находятся ли напряжение или частота сети за пределами допустимых значений для байпаса.
54	Неисправность линии	54 Line Abnormal	При выполнении автоматического перезапуска ИБП выявил, что параметры сети питания находятся вне допустимого диапазона.	Параметры сети питания находятся за пределами допустимых значений для автоматического перезапуска ИБП.	Проверьте, не находятся ли напряжение или частота сети за пределами допустимых значений.
U0	Ручной байпас	U0 MANUAL BYPASS	ИБП работает в режиме ручного байпаса.	Включен режим ручного байпаса.	На ЖК-дисплее выбран режим ручного байпаса (см. настройки ЖК-дисплея).
U1	Неисправность EEPROM	U1 EEPROM Fail	Выявлена неисправность энергонезависимой памяти EEPROM.	Отказ энергонезависимой памяти EEPROM.	Выключите ИБП и входной автоматический выключатель. Дождитесь полного отключения ИБП (вентиляторы должны остановиться). Включите входной выключатель и проверьте состояние ИБП. Если сообщение о неисправности EEPROM не исчезло, обратитесь в компанию «Сайбер Электро».
U2	Неисправность ADC	U2 ADC Fail	ИБП выявил неисправность внутренних датчиков.	ИБП выявил неисправность внутренних датчиков.	Выключите ИБП и входной автоматический выключатель. Обратитесь в компанию «Сайбер Электро».
U3	Линия вне диапазона режима Eco	U3 Out Eco Range	Включен режим Eco, однако параметры сети питания	Напряжение или частота сети находятся за пределами	Проверьте, не находятся ли напряжение или частота сети за

Лист

ЭКСПЕРТ-II-6000P/10000P

41

Изм. Лист № докум. Подпись Дата

Перв. примен.

Справ. №

Подпись и дата

Инв. № дубл.

Взам инв. №

Подпись и дата

Инв. № подл.

Код события	Событие	Отображение на ЖК-дисплее	Описание	Возможная причина	Решение
			находятся вне диапазона режима Eco.	допустимых значений для режима Eco.	пределами допустимых значений для режима Eco.
U4	Сбой запуска	U4 SWOn Abnormal	При попытке запуска ИБП было выявлено, что параметры сети питания находятся вне допустимого диапазона.	Напряжение или частота сети находятся за пределами допустимых значений для запуска ИБП.	Проверьте, не находятся ли напряжение или частота сети за пределами допустимых значений.
U6	Неисправность проводки	U6 WIRING Fail	ИБП выявил неисправность проводки на входе (L-N-G).	Неисправность проводки на входе.	Убедитесь в правильности электропроводки.

Подготовьте следующую информацию перед тем, как позвонить в отдел послепродажного обслуживания:

- 1) Номер модели, серийный номер.
- 2) Дата возникновения проблемы.
- 3) Информация, отображаемая светодиодами, состояние зуммера.
- 4) Состояние питающей сети, тип и мощность нагрузки, температура окружающей среды, состояние вентиляции.
- 5) Информация о внешнем аккумуляторе (емкость, количество)
- 6) Другая информация для полного описания проблемы

Лист

ЭКСПЕРТ-II-6000P/10000P

42

Изм. Лист № докум. Подпись Дата

## ТЕХНИЧЕСКИЕ ХАРАКТЕРИСТИКИ

Модель	ЭКСПЕРТ-II-6000P	ЭКСПЕРТ-II-10000P
<b>Конфигурация</b>		
Емкость (В·А)	6000	10000
Мощность (Вт)	6000	10000
Форм-фактор	Монтажная стойка / Башенная конфигурация (вертикальный корпус)	
Энергосбережение	Эффективность в режиме ECO > 98%	
<b>Вход</b>		
Количество фаз	Однофазный	
Диапазон напряжения на входе	180В-300В при нагрузке >75% ± 5% 145В-179В при нагрузке 50~74% ± 5% 110В-144В при нагрузке <50% ± 5%	
Диапазон частоты на входе	40~70Гц (автоматическое определение)	
Коэффициент входной мощности	0,99	
<b>Выход</b>		
Форма выходного сигнала	Чистый синусоидальный сигнал	
Выходное напряжение	200*/208*/220/230/240В (настраиваемое)	
Частота на выходе	50/60Гц ± 5% (автоматическое определение или настройка)	
Время срабатывания (типичное)	0 мс	
Коэффициент мощности	1	
Нелинейные искажения при линейной нагрузке	<1,5%	<1,5%
Нелинейные искажения при нелинейной нагрузке	<2,0%	<3,0%
Коэффициент амплитуды	3 : 1	
<b>Защита</b>		
Защита от перенапряжения	IEC 61000-4-5 Уровень 3 (1335 Джоулей)	
Защита от перегрузки	От сети: 105~130% нагрузка в течение 10 сек >130% нагрузка в течение 1,5 сек От батареи: 105~130% нагрузка в течение 10 сек >130% нагрузка в течение 1,5 сек	
Защита от короткого замыкания	Моментальное отключение выходов ИБП / защита с помощью плавкого предохранителя / выключателя на входе	
<b>Батарея</b>		
Характеристики	16 X 12В	
Время зарядки (типичное)	4 часа	
Герметизация, обслуживание не требуется	Да	
Возможность замены пользователем	Да	
<b>Индикаторы состояния</b>		
ЖК-дисплей	Многофункциональный цветной ЖК-дисплей на тонкопленочных транзисторах	
Звуковые сигналы	Режим работы от батареи, низкий заряд батареи, перегрузка, неисправность ИБП	

Перв. примен.

Справ. №

Подпись и дата

Инв. № дубл.

Взам инв. №

Подпись и дата

Инв. № подл.

Лист

ЭКСПЕРТ-II-6000P/10000P

43

Изм.	Лист	№ докум.	Подпись	Дата
------	------	----------	---------	------

Перв. примен.

Справ. №

Подпись и дата

Инд. № дубл.

Взам инв. №

Подпись и дата

Инд. № подл.

Модель	ЭКСПЕРТ-II-6000P	ЭКСПЕРТ-II-10000P
<b>Управление и связь</b>		
Функции устройства	Автоматическая зарядка, автоматический перезапуск, автоматическое восстановление после перезагрузки	
Порты подключения	(1) последовательный порт (RS232), (1) USB-порт	
Облачные технологии	Н/Д	Через локальную сеть
<b>Требования к окружающей среде</b>		
Температура	0°C~40°C	
Влажность	0-95% без образования конденсата	
Высота	<1000 м	
Температура хранения	-15°C~50°C	
<b>Программное обеспечение</b>		
ПО для управления питанием	PowerMaster Plus	
<b>Размеры и вес</b>		
Размеры (ШxВxГ), мм	433 x 171 x 661	433 x 213,5 x 661
<b>Уровень акустического шума</b>		
Уровень акустического шума на расстоянии 1 метр	45-50 дБ	

\*Нагрузка будет автоматически снижена до 90%, если выходное напряжение будет настроено на 208 В переменного тока.

Лист

ЭКСПЕРТ-II-6000P/10000P

44

Изм. Лист № докум. Подпись Дата

## ПРИМЕНИМЫЕ СТАНДАРТЫ

Данный продукт соответствует ТУ 26.20.40-001-44240113-2021 и межгосударственному стандарту Российской Федерации «Оборудование информационных технологий» ГОСТ IEC 60950-1-2014.

Подтвержден сертификатом соответствия регламентам Таможенного союза:

- «Электромагнитная совместимость технических средств» (ТР ТС020/2011)
- «О безопасности низковольтного оборудования» (ТР ТС004/2011).



<i>Перв. примен.</i>				
<i>Справ. №</i>				
<i>Подпись и дата</i>				
<i>Инд. № дубл.</i>				
<i>Взам инв. №</i>				
<i>Подпись и дата</i>				
<i>Инв. № подл.</i>				
<i>Изм.</i>	<i>Лист</i>	<i>№ докум.</i>	<i>Подпись</i>	<i>Дата</i>
ЭКСПЕРТ-II-6000P/10000P				<i>Лист</i> 45

## ГАРАНТИЙНЫЙ ТАЛОН

Срок гарантии на ИБП, внешние аккумуляторные блоки (ВББ) – 24 месяца.

Перв. примен.  
Наименование изделия .....  
Серийный номер .....  
Наименование изделия .....  
Серийный номер .....  
Наименование изделия .....  
Серийный номер .....  
Дата продажи .....  
Наименование торговой организации .....  
Печать торговой организации и подпись продавца .....

Справ. №  
Благодарим вас за то, что вы приобрели это изделие «Сайбер Электро», изготовленное и испытанное в соответствии с высочайшими стандартами качества. Перед использованием данного изделия мы настоятельно рекомендуем вам внимательно ознакомиться с правилами, изложенными в руководстве по эксплуатации.

### УСЛОВИЯ ГАРАНТИИ

Гарантия на изделие осуществляется при соблюдении следующих условий:

- Наличия правильно заполненного гарантийного талона.
- Предъявления неисправного изделия в авторизованный Сервисный центр.

Гарантия на изделие не осуществляется в случае:

- Отсутствия гарантийного талона или его неправильного заполнения,
- Проведения ремонта неавторизованными сервисными организациями,
- Возникновения дефектов изделия вследствие механических повреждений, неправильного подключения, несоблюдения условий эксплуатации, стихийных бедствий (молния, пожар и т.д.),
- Нарушения транспортировки и хранения,
- Попадания внутрь изделия посторонних предметов, жидкостей,
- Внесения в конструкцию изделия изменений.

С условиями гарантийного обслуживания ознакомлен .....(Подпись покупателя)

О наличии уполномоченной сервисной организации в вашем регионе вы можете узнать по телефону горячей линии +7(495) 258-76-76 или на сайте сайберэлектро.рф  
Только для РФ

Инд. № дубл.  
Взам инв. №  
Подпись и дата  
Инд. № подл.

СТРАНИЦА ДЛЯ ЗАМЕТОК

Перв. примен.

Справ. №

Подпись и дата

Инв. № дудл.

Взам инв. №

Подпись и дата

Инв. № подл.

Изм.	Лист	№ докум.	Подпись	Дата
------	------	----------	---------	------

ЭКСПЕРТ-II-6000P/10000P

Лист

47

Перв. примен.

Справ. №

**КОНТАКТНАЯ ИНФОРМАЦИЯ:**

**ИЗГОТОВИТЕЛЬ:**

ООО «СТАБТЕХ»  
143041, РОССИЯ, МОСКОВСКАЯ ОБЛ.,  
ОДИНЦОВСКИЙ Г.О.,  
Г. ГОЛИЦЫНО, МОЖАЙСКОЕ Ш., Д. 160, СТР. 1,  
ЭТАЖ 1, КАБ. 12  
Тел: +7 (495) 181-73-62  
www.stab-tech.ru

**ПРЕДСТАВИТЕЛЬСТВО:**

«СайберЭлектро»  
сайберэлектро.рф  
info@cyber-electro.ru  
+7(495) 258-76-76

**Ссылка на скачивание программного обеспечения:**



РЭ.1.0.11072024

Подпись и дата

Инд. № дубл.

Взам инв. №

Подпись и дата

Инд. № подл.

Изм.	Лист	№ докум.	Подпись	Дата

ЭКСПЕРТ-II-6000P/10000P

Лист

48