

Технология (GEL) основана на применении электролита, что обеспечивает устойчивость аккумуляторов к глубоким разрядам и высокую температурную стабильность.

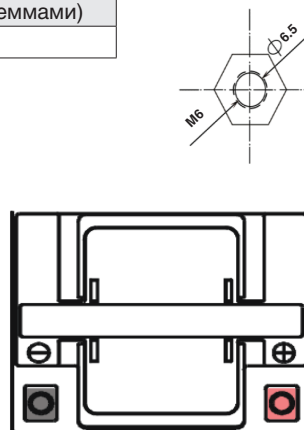
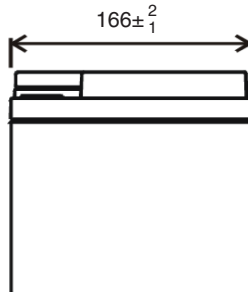
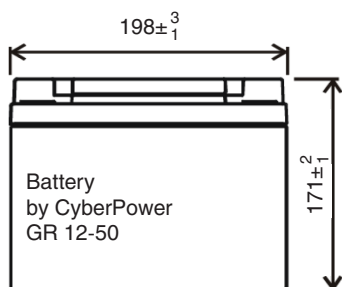
СФЕРЫ ПРИМЕНЕНИЯ

Системы солнечной и ветрогенерации
Источники бесперебойного питания
Автономные системы энергоснабжения
Объекты распределения электроэнергии



СПЕЦИФИКАЦИЯ			
Тип клемм	Под болт М6	Материал корпуса	ABS
Количество ячеек в блоке, шт	6	Диапазон рабочих температур	
Номинальное напряжение (В)	12	Заряд: от °С до °С	0 / 40
Номинальная емкость (Ач) 10 часов (при 1,75 В/Эл)	51,4	Разряд: от °С до °С	-15 / 50
Номинальная емкость (Ач) 20 часов (при 1,75 В/эл)	50,1	Хранение: от °С до °С	-15 / 40
Вес (±3%), кг	15,3	Ускоренный (циклический) режим заряда:	2,4 - 2,5
Внутреннее сопротивление, мОм (1КHz)	7,2	Максимальный ток заряда, А	15
Макс. ток разряда (5сек)	500	Поддерживающий (буферный) режим заряда:	2,25 - 2,3
Срок службы, лет	15		

Размеры	Длина	Ширина	Высота	Полная высота (с клеммами)
Блок: мм	198	166	170	171



Разрядная характеристика постоянной мощностью, Блок: Вт(25°C)												
В/эл./ время	5 мин	10 мин	15 мин	30 мин	45 мин	60 мин/ 1ч	120 мин/ 2ч	180 мин/ 3ч	300 мин/ 5ч	480 мин/ 8ч	600 мин/ 10ч	1200 мин/ 20ч
1,60	2012,9	1390,3	1103,7	651,9	498,3	411,2	291,06	166,95	117,51	85,79	62,38	34,41
1,67	1971,6	1238,8	1060,6	629,6	479,8	400,7	285,18	163,18	115,54	83,62	61,26	30,79
1,70	1899,7	1282,9	1026,1	612,1	468,1	391,1	278,71	160,02	113,19	83,17	60,22	30,27
1,75	1789,2	1211,7	989,4	586,5	450,4	384,4	270,67	156,35	110,56	80,63	59,04	29,77
1,80	1683,8	1165,9	949,4	559,6	435,3	367,4	262,68	152,16	106,72	78,01	57,09	22,28

Разрядная характеристика постоянным током, Блок: А(25°C)												
В/эл./ время	5 мин	10 мин	15 мин	30 мин	45 мин	60 мин/ 1ч	120 мин/ 2ч	180 мин/ 3ч	300 мин/ 5ч	480 мин/ 8ч	600 мин/ 10ч	1200 мин/ 20ч
1,60	172,1	118,2	92,2	55,3	42,33	32,79	20,05	14,41	8,856	5,913	5,328	2,597
1,67	160,9	111,4	88,7	52,1	40,92	32,19	19,73	14,09	8,722	5,851	5,261	2,562
1,70	151,6	104,7	85,8	50,1	39,02	30,51	19,31	13,91	8,603	5,762	5,208	2,238
1,75	141,8	102,8	83,1	47,1	37,61	30,32	19,17	13,54	8,372	5,692	5,142	2,507
1,80	133,7	96,37	76,4	44,1	35,88	29,93	18,23	13,21	8,488	5,594	5,077	2,477