



Руководство по эксплуатации
КОДОНАБОРНЫЙ КОНТРОЛЛЕР
OPTIMUS AC-KMRE210

СОДЕРЖАНИЕ

1. НАЗНАЧЕНИЕ	3
2. ТЕХНИЧЕСКИЕ ХАРАКТЕРИСТИКИ.....	4
3. УСТАНОВКА И ПОДКЛЮЧЕНИЕ	6
4. СХЕМЫ ПОДКЛЮЧЕНИЯ	9
5. ПРОГРАММИРОВАНИЕ.....	11

1. НАЗНАЧЕНИЕ

RFID кодонаборный контроллер, OPTIMUS AC-KMRE210 предназначен для организации доступа людей в помещениях посредством ввода пароля и/или считывания карты пользователя. Для считывания идентификатора достаточно поднести его к считывателю, не касаясь. Устройство имеет световую и звуковую индикацию режимов работы. Контроллер оснащён контактом PUSH (подтяг) для управления блоком питания или создания усилия для магнитного замка.

Контроллер имеет накладной тип установки и может быть установлен в помещении во вторичных входных группах. Работа вне помещений устройством не предусмотрена.

Особенности:

- Встроенный считыватель
- Световая и звуковая индикация
- Карта и персональный код / карта или универсальный код
- Накладная установка

2. ТЕХНИЧЕСКИЕ ХАРАКТЕРИСТИКИ

Таблица 1

Модель	Кодонаборный контроллер Optimus AC-KMRE210
Количество пользователей	1000
Режимы работы	Карта Карта или единый пароль Карта и персональный пароль Карта и персональный пароль или единый пароль
Встроенный считыватель	Есть
Дальность считывания идентификаторов	До 40 мм
Тип встроенного считывателя	EM-Marine
Частота	125 кГц
Возможность подключения внешнего считывателя	Нет

Совместимость	Контроллер будет корректно работать с любыми идентификаторами формата EM-Magine, подключение внешнего считывателя не предусмотрено
Коммутация	11-ти проводная подготовка
Размер хранимого идентификатора	3 байта
Величина пароля	4 символа
Коммутируемый ток замка	До 3.5 Ампер (DC 12В)
Длительность открытия двери	0-60 секунд
Рабочее напряжение	DC 12В
Индикация	Есть
Подсветка клавиш	Нет
Тип клавиш	Механический
Зуммер	Есть
Степень защиты	IP10
Рабочая температура	0°C до +45°C
Рабочая влажность	10 - 90 %
Материал корпуса	Пластик
Цвет	Черный
Габариты	117 x 75 x 20 мм

Комплектация	Контроллер Набор контактов для подключения Руководство пользователя
--------------	---

3. УСТАНОВКА И ПОДКЛЮЧЕНИЕ

1. Извлеките устройство из упаковки и внимательно осмотрите его на предмет повреждений.
2. Используя крестовую отвертку, отверните винт, который крепит посадочную пластину к корпусу.
3. Установите посадочную пластину на предполагаемое место монтажа устройства.
4. Подключите нужные устройства к контроллеру в соответствии с таблицей 2.
5. Установите кодонаборный контроллер на монтажную пластину и зафиксируйте крестовым винтом.

Таблица 2

Обозначение цветов проводов на контроллере	
Основные контакты устройства	
Красный	Питание + (12 В)
Черный	Земля
Желтый	Кнопка выход
Фиолетовый	Общий
Оранжевый	НЗ
Синий	НР
Дополнительные интерфейсы для подключения внешнего оборудования	
Чёрно-коричневый	Звонок А
Чёрно-жёлтый	Звонок Б
Зелёный	Усилие (Подтягивание)
Серый	Конфигурация

Таблица 3

Светозвуковые сигналы и их обозначение	
Контроллер находится в режиме ожидания	Верхний индикатор светится красным цветом
Вход в режим программирования	Верхний индикатор мигнёт красным цветом, внутренний зуммер издаст одиночный звуковой сигнал
Работа в режиме программирования	Верхний индикатор мигает жёлтым цветом, при выполнении операции зуммер издаёт одиночный звуковой сигнал

Ошибка выполнения операции	Зуммер издаст три звуковых сигнала
Выход из режима программирования	Верхний индикатор начнёт светиться красным цветом, зуммер издаст одиночный звуковой сигнал
Открытие замка	Верхний индикатор начнёт светиться зелёным цветом, зуммер издаст одиночный звуковой сигнал
Тревога	Верхний индикатор быстро мигает, зуммер издаёт повторяющиеся звуковые сигналы

4. СХЕМЫ ПОДКЛЮЧЕНИЯ

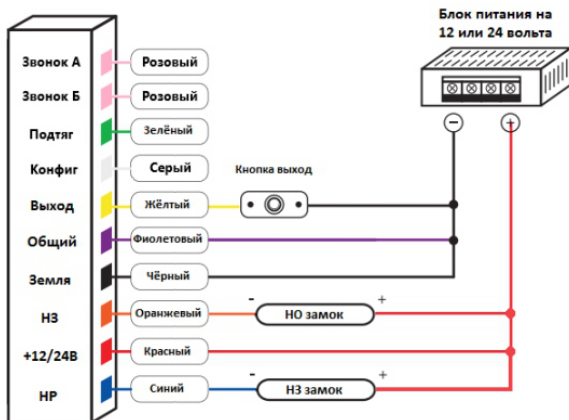


Рисунок 1. Схема подключения замка и основных устройств

Примечания:

- 1) Суммарный ток замка, коммутируемый реле, не должен превышать 2.5 ампер.
- 2) Контакты звонка являются имитацией кнопки, поэтому вы можете также подключить их на тревожный вход камеры или видеорегистратора для реализации различных сценариев тревоги (например реализации консьерж сервиса).
- 3) Для защиты от помех, связанных с самоиндукцией замка, рекомендуется параллельно обмотке замка установить выпрямительный диод обратной полярностью или варистор с напряжением отсечки 18-22В (поставляется в комплекте, подключение выполняется белой полоской к плюсу).

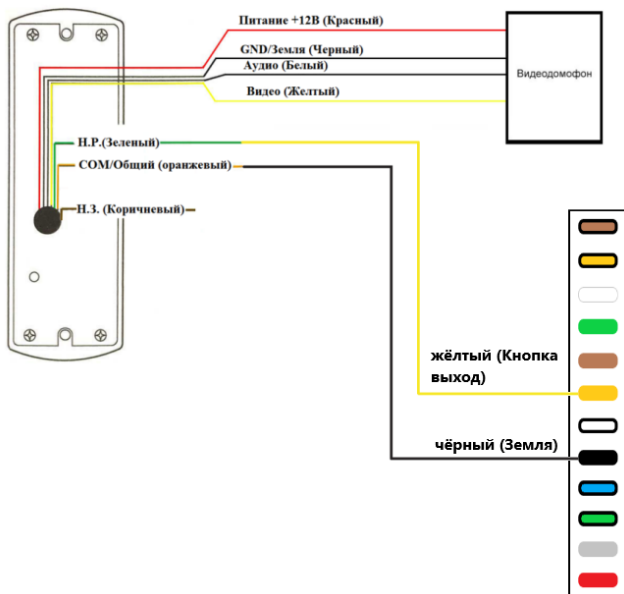


Рисунок 4. Схема подключения вызывной панели видеодомофона

Примечание: Цвета проводов могут отличаться. Данная схема применима только с панелями, имеющими НР контакт. Если вызывная панель открывает дверь через подачу напряжения, то необходимо устанавливать дополнительное реле перед контактами Выход и Земля.

5. ПРОГРАММИРОВАНИЕ

Ниже в таблице 3 представлен список команд контроллера.

Таблица 3

Вход в режим программирования	# Мастер код Примечание: По умолчанию установлен мастер код 881122
Выход из режима программирования	#
Обратите внимание, что для ввода дальнейших команд контроллер должен находиться в режиме программирования.	
Изменить мастер код	0 Новый код Повторите новый код Примечание: Мастер код должен содержать 6 символов.
Изменить режим работы устройства	Отключить открытие при помощи общего пароля: 10 Примечание: в данном режиме устройство не будет работать с универсальным паролем. Включить открытие при помощи общего пароля: 11 Включить функцию редактирования

персонального пароля:**12****Примечания:**

1) Для работы данной функции требуется активировать функцию прохода по карте и персональному паролю

2) в данном режиме устройство позволит пользователям менять свой персональный код.

3) Для смены персонального кода в режиме ожидания контроллера нажмите и удерживайте # в течении 3 секунд. Вы услышите 3 коротких звуковых сигнала, а индикатор начнёт мигать зелёным светом. После этого поднесите предварительно запрограммированную карту к контроллеру. Вы услышите один звуковой сигнал, а индикатор продолжит мигать зелёным светом. Теперь введите старый пароль пользователя (по умолчанию 0000), после него введите новый пароль пользователя

Отключить функцию редактирования персонального пароля:**13****Включить функцию прохода по карте и персональному паролю****14**

	<p>Примечание: для прохода приложите карту в режиме ожидания контроллера, а затем введите персональный пароль (по умолчанию 0000).</p> <p>Выключить функцию прохода по карте и персональному паролю:</p> <p>15</p> <p>Примечание: при выключении данной функции контроллер принимает карту без ввода дополнительного персонального пароля</p>
Изменить время открытия двери	<p>2 Время открытия</p> <p>Примечания:</p> <ol style="list-style-type: none"> 1) Время открытия указывается в секундах. 2) Максимальное значение 60 секунд 3) Всегда необходимо указывать время двумя числами (02, 06, 10 и т.д.)
Изменить единый код доступа	<p>3 Новый общий код</p> <p>Примечания:</p> <ol style="list-style-type: none"> 1) Код должен состоять из 4 символов 2) Код доступа по умолчанию 1234
Добавление и удаление пользователей	<p>Добавить пользователя:</p> <p>51 Номер пользователя Приложить карту</p>

Примечания:

1) Номер пользователя должен быть указан 3 числами (прим. 001)

2) Максимальный номер пользователя 999

3) Существует способ добавления карт при помощи мастер карты, для этого приложите мастер карту, затем введите номер пользователя и приложите карту, которую хотите добавить.

4) Если продолжить прикладывать карты, то они будут записываться с автоматическим инкрементированием номера пользователя

Удалить пользователя:

52 Номер пользователя

52 Приложить карту

Примечания:

1) Номер пользователя должен состоять из 3 символов

2) Существует способ удаления карт при помощи мастер карты, для этого приложите мастер карту 2 раза, а затем приложите карту пользователя которого

хотите добавить

3) Чтобы удалить карты всех пользователей воспользуйтесь сбросом устройства до заводских настроек

4) Если продолжить прикладывать карты, то устройство будет выполнять их удаление

Регистрация мастер карты:

53 Приложить карту

Примечания:

1) Существует также возможность аппаратного добавления мастер карты, для этого отключите питание устройства, соедините контакты «Конфиг» и «Земля» и подайте питание на устройство. При включении индикатор будет мигать зелёным светом ожидая поднесения новой мастер карты.

2) Мастер ключ (карта) не может использоваться для входа, он применим только для настройки контроллера.

3) При первом поднесении мастер ключа контроллер переходит в режим добавления карт пользователей, второе поднесение мастер ключа переводит

	контроллер в режим удаления карт пользователей
Сброс к заводским настройкам	<p>Для сброса устройства к заводским настройкам введите команду:</p> <p>8686</p> <p>Примечания:</p> <p>1) При программном сбросе удаляются все данные, включая данные пользователей, код доступа и код перехода в режим программирования</p> <p>2) Существует аппаратный сброс, который восстанавливает к заводским параметрам только код для перехода в режим программирования, для этого замкните контакты «Конфиг» и «Земля» во время работы контроллера</p>

Если у вас возникли какие-либо вопросы – пожалуйста обратитесь в нашу техническую поддержку, телефон: +7 (800) 555-04-41 (звонок по России бесплатный), Время работы с 07.00 до 17.00 по московскому времени в рабочие дни.

Вы можете оформить письменный запрос на нашем сайте, ссылка:



Вы также можете задать нам свой вопрос по электронной почте: support@optimus-cctv.ru

Или через мессенджеры:



Viber:



Telegram:

